


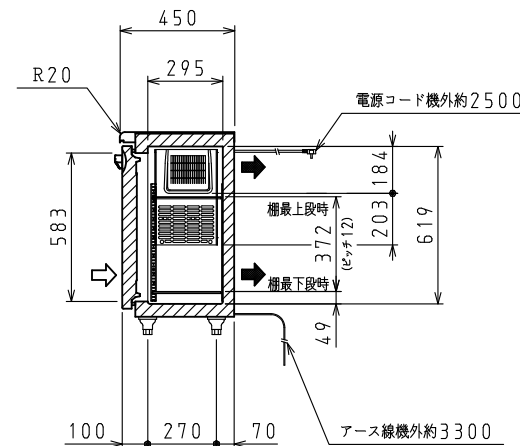
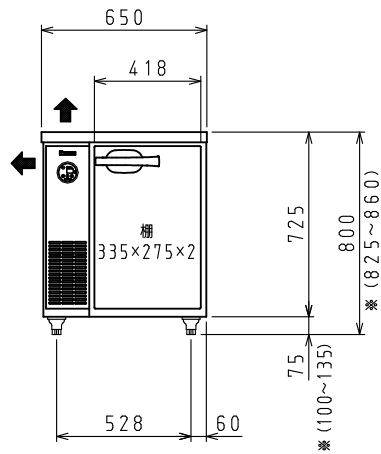
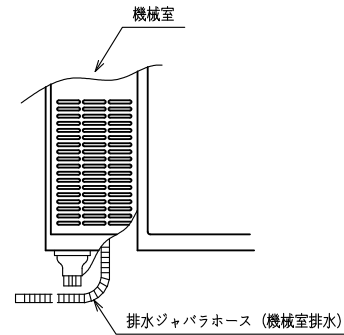
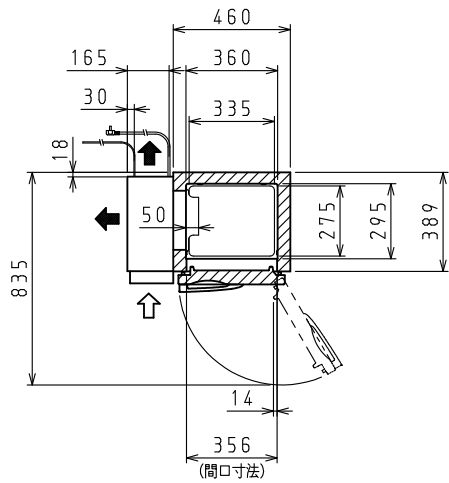
<仕様表>

|                |                        |                |
|----------------|------------------------|----------------|
| シリーズ           | CD                     |                |
| 型式             | 2041CD-B               |                |
| 外形寸法 (mm)      | 幅                      | 650            |
|                | 奥行                     | 450            |
|                | 高さ                     | 800 (795~835)  |
| 内形寸法 (mm)      | 幅                      | 360            |
|                | 奥行                     | 295            |
|                | 高さ                     | 619            |
| 定格内容積 (L)      | 冷凍室                    | -              |
|                | 冷蔵室                    | 75             |
| 製品質量 (kg)      | 本体                     | 42             |
|                | 付属品                    | -              |
| 外装             | ステンレス鋼板・亜鉛引鋼板          |                |
| 内装             | ステンレス鋼板                |                |
| 断熱             | ノンフロン硬質発泡ポリウレタン        |                |
| 扉              | ステンレス鋼板 (クリア塗装) 1枚     |                |
| 棚              | ポリエチレンコーティング網棚         |                |
| 庫内温度 (℃)       | -7~12                  |                |
| 電気特性           | 電源 (V・φ・Hz)            | 100・1・50/60    |
|                | 冷却時消費電力 (W)            | 121/128        |
|                | 霜取時消費電力 (W)            | 118/118        |
|                | 定格消費電力 (W)             | 103/110        |
|                | 定格電流 (A)               | 1.3/1.2        |
|                | 力率 (%)                 | 79/92          |
|                | 電源コード・長さ (m)           | 2.5×1 ⑥        |
|                | 庫内灯                    | -              |
| 適合コンセント        | 2極15A-125V             |                |
| 消費電力量 (kWh/年)  | 420                    |                |
| 冷却装置           | 圧縮機公称出力 (W)            | レシプロ 75        |
|                | 凝縮器                    | 空冷式            |
|                | 凝縮ファンモータ (W) ×個数       | 入力 15×1        |
|                | 冷却器                    | 冷気強制循環式        |
|                | 庫内ファンモータ (W) ×個数       | 入力 5×1         |
|                | 冷媒 (g)                 | HFC R134a (70) |
| 放熱量 (W)        | 260/285                |                |
| 霜取方式           | ヒータ方式                  |                |
| 温度調節 (℃)       | マイコン温度調節器<br>-7~12調節可能 |                |
| 温度表示           | デジタル                   |                |
| 周囲温度条件 (℃)     | 5~35                   |                |
| 脚 (ネジ径×数、調整範囲) | M20×4本、70~110mm        |                |
| 付属品            | 棚 (枚)                  | 2              |
|                | クリップ (個)               | 8              |

⑥:  L型2極差込15A-125V


注)

- 電気特性値は周囲温度30℃、無負荷、サーモ短絡、安定時の値です。
- 消費電力量は「JIS B 8630-2009年」に基づいた値です。
- ※寸法はSPにて対応可能です。
- 本品は漏電遮断器を内蔵しています。
- 本仕様は改良のため予告なしに変更することがあります。



⇨: 吸気 ⇨: 排気

スケールはこの図面サイズがA3のときの尺度です。

|      |          |     |        |   |
|------|----------|-----|--------|---|
| スケール | 型式       | 品名  | 図番     | 訂正  |
| 1/20 | 2041CD-B | 冷蔵庫 | S07998 |  |