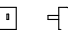


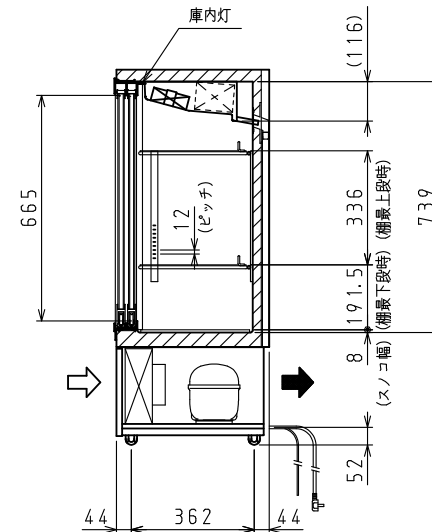
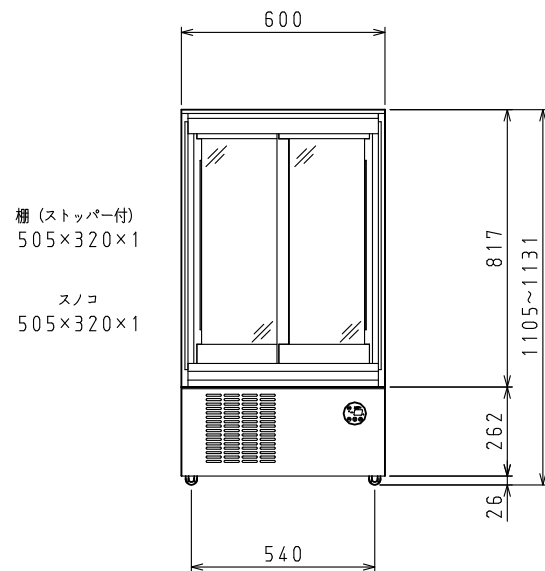
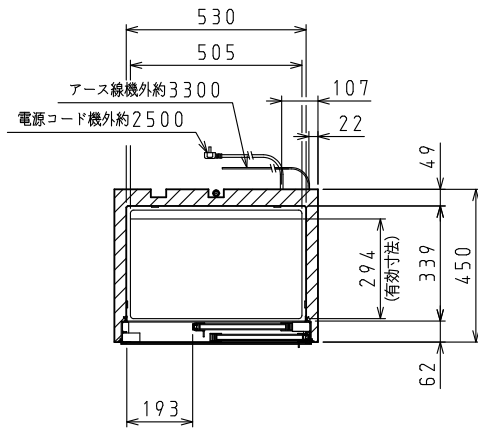
<仕様表>

シリーズ	AU-x	U-x	
型式	231AU-11	231U-11	
外形寸法 (mm)	幅	600	
	奥行	450	
	高さ	1105 (~1131)	
	内形寸法 (mm)	幅	530
		奥行	339
		高さ	739
冷却内容積 (L)	冷凍室	-	
	冷蔵室	132	
製品質量 (kg)	53		
外装	ステンレス鋼板 塗装鋼板 (白) 亜鉛引鋼板	ステンレス鋼板 塗装鋼板 (木目) 亜鉛引鋼板	
	内装	塗装鋼板 (白) ・ 亜鉛引鋼板	
断熱	ノンフロン硬質発泡ポリウレタン		
扉	引戸式Low-E-G 2枚		
棚	ポリエチレンコーティング網棚		
庫内温度 (℃)	2~10		
主電源 (V・φ・Hz)	100・1・50/60		
	冷却時消費電力 (W)	115/125	
電	霜取時消費電力 (W)	12/12	
	定格消費電力 (W)	115/125	
気	定格電流 (A)	1.3/1.3	
	力	率 (%)	88/96
特	電源コード・長さ (m)	2.5×1 ㊸	
	適合コンセント	2極15A-125V	
性	庫内灯	LED 3W	
	消費電力量 (kWh/年)	453	
冷	圧縮機公称出力 (W)	レンジロ 75	
	凝縮器	空冷式	
装	凝縮ファンモータ (W) ×個数	DC24V 入力 5×1	
	冷却器	冷気強制循環式	
置	庫内ファンモータ (W) ×個数	DC24V 入力 4×1	
	冷媒 (g)	HFC R134a (90)	
放熱量 (W)	341/400		
霜取方式	ファン方式		
ドレン	蒸発皿式		
温度調節	マイコン温度調節器		
周囲温度条件 (℃)	5~35		
脚 (ネジ径×数、調整範囲)	M16×4本、9~35mm		
付属品	棚 (枚)	1	
	スノコ (枚)	1	
	クリップ (個)	4	

㊸:  L型2極差込15A-125V


注)

1. 庫内温度は周囲温度30℃、無負荷の時の値です。
2. 電気特性値は周囲温度30℃、無負荷、サーモ短絡、安定時の値です。
3. 消費電力量は「JIS B 8631-2-2011年」に基づいた値です。
4. 本品は漏電遮断器を内蔵しています。
5. 棚をセットした時に有効に使用できる寸法を有効寸法として記載しています。
6. 本仕様は改良のため予告なしに変更することがあります。



⇐: 吸気 ⇒: 排気

スケールはこの図面サイズがA3のときの尺度です。

スケール 1/15	型式 231AU-11, 231U-11	品名 下置 スリム 小容量冷蔵庫	図番 S07837	訂正 
--------------	-------------------------	---------------------	--------------	---