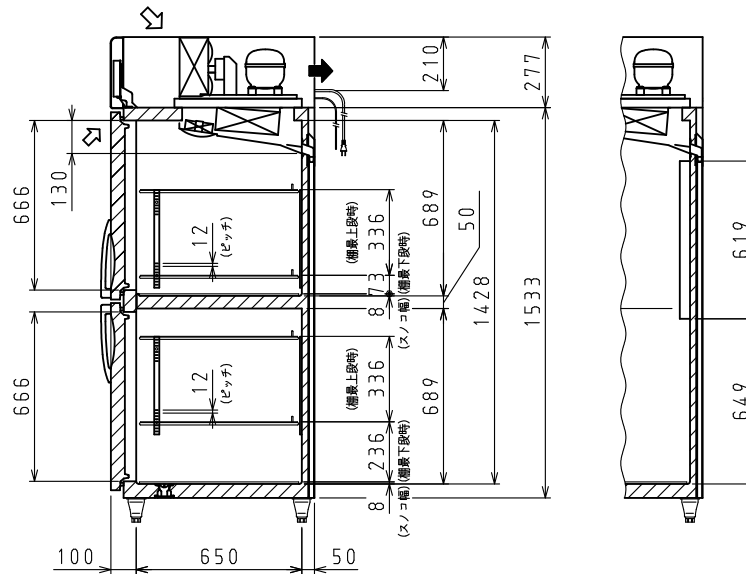
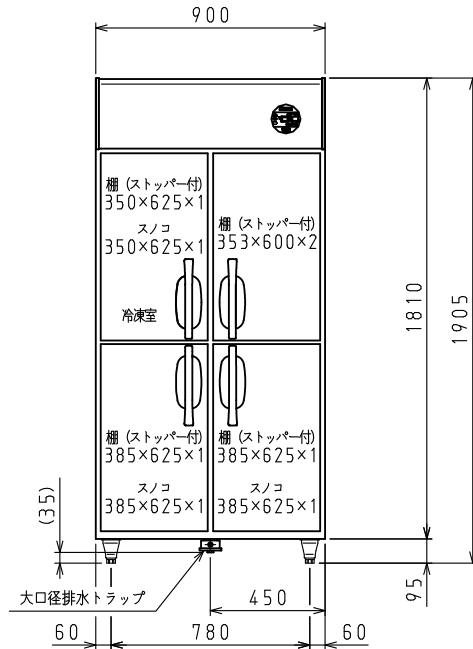


排水部(棚)詳細



⇨: 吸気 ⇨: 排気

スケールはこの図面サイズがA3のときの尺度です。

<仕様表>

シリーズ	S-EX	
型式	301S1-EX	303S1-EX
外形寸法 (mm)	幅	900
	奥行	800
	高さ	1905 (〜1945)
	内形寸法 (mm)	幅 R 798・F 374
内形寸法 (mm)	奥行	R 650・F 650
	高さ	R 1428・F 689
	定格内容積 (L)	冷凍室 169
	冷蔵室 562	
製品質量 (kg)	125	
外装	ステンレス鋼板・亜鉛引鋼板	
内装	ステンレス鋼板	
断熱	ノンフロン硬質発泡ポリウレタン	
扉	ステンレス鋼板(クリア塗装) 4枚	
棚	ポリエチレンコーティング網棚	
電源 (V・φ・Hz)	100・1・50/60	200・3・50/60
冷却時消費電力 (W)	312/312	312/312
霜取り時消費電力 (W)	550/550	550/550
定格消費電力 (W)	250/250	250/250
定格電流 (A)	3.2/3.2	1.1/1.1
効率 (%)	78/78	66/66
電源コード・長さ (m)	2.5×1 ④	2.5×1 ⑤
適合コンセント	2極15A-125V	接地形3極20A-250V
消費電力量 (kWh/年)	1330	1390
圧縮機公称出力 (W)	R インバータ 250	インバータ 250
凝縮器	空冷式	
凝縮ファンモータ (W) × 個数	DC24V 入力 9×1	
冷却器	冷気強制循環式	
庫内ファンモータ (W) × 個数	DC24V 入力 3×2	
冷媒 (g)	R HFC R134a (150)	
	F HFC R134a (160)	
放熱量 (W)	660/660	
霜取り方式	ヒータ方式	
温度調節 (℃)	マイコン温度調節器	
	R: -7〜12 調節可能	
	F: -25〜-8 調節可能	
温度表示	デジタル	
周囲温度条件 (℃)	5〜35	
脚 (ネジ径×数、調整範囲)	M20×4本、95〜135mm	
付属品	棚 (枚)	5
	スノコ (枚)	3
	クリップ (個)	20
	排水部品	一式

※Rは「冷蔵室」、Fは「冷凍室」を示します。

④: 2極差込15A-125V

⑤: 接地形3極差込17A-250V

注)

- 電気特性値は周囲温度30℃、無負荷、サーモ短絡、安定時の値です。
- 消費電力量は「JIS B 8630-2009年」に基づいた値です。
- 本品は漏電遮断器を内蔵しています。
- 棚をセットした時に有効に使用できる寸法を有効寸法として記載しています。
- 本仕様は改良のため予告なしに変更することがあります。

スケール 1/20	型式 301S1-EX, 303S1-EX	品名 冷凍冷蔵庫	図番 S08141	訂正 △
--------------	--------------------------	-------------	--------------	---------