

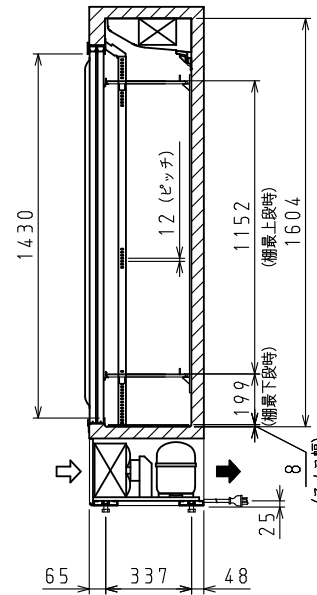
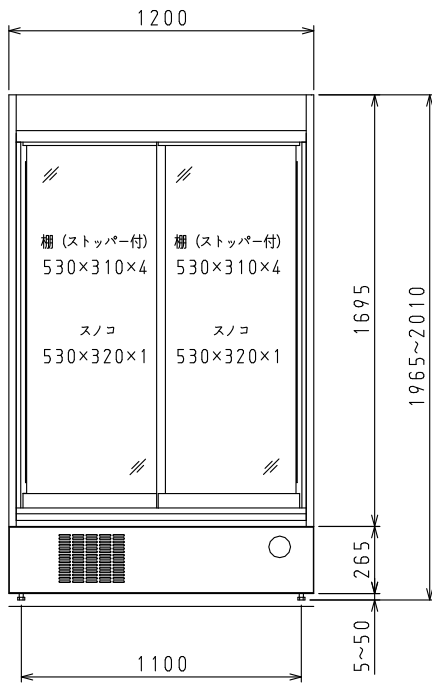
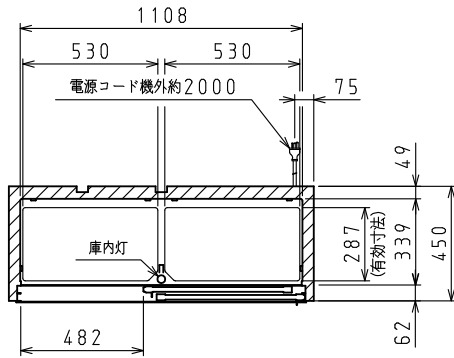
<仕様表>

シリーズ	BU-EC	AU-EC	
型式	403BU-EC	403AU-EC	
外形寸法 (mm)	幅	1200	
	奥行	450	
	高さ	1965 (~2010)	
	内形寸法 (mm)	幅	1108
		奥行	339
冷却内容積 (L)	冷凍室	-	
	冷蔵室	619	
製品質量 (kg)	128		
体	外装	塗装鋼板 (黒木目) 亜鉛引鋼板	
	内装	塗装鋼板 (白) ・ 亜鉛引鋼板	
	断熱	ノンフロン硬質発泡ポリウレタン	
	扉	引戸式Low-E-G 2枚	
電	主電源 (V・φ・Hz)	200・3・50/60	
	冷却時消費電力 (W)	178/178	
	霜取時消費電力 (W)	21/21	
	定格消費電力 (W)	178/178	
	定格電流 (A)	0.7/0.7	
	力率 (%)	73/73	
	電源コード・長さ (m)	2.0×1 ㊸	
	適合コンセント	接地形3極20A-250V	
	庫内灯	LED 13W	
	消費電力量 (kWh/年)	716	
冷	圧縮機公称出力 (W)	インバータ 250 レシプロ	
	凝縮器	空冷式	
	凝縮ファンモータ (W) ×個数	DC24V 入力 9×1	
	冷却器	冷気強制循環式	
	庫内ファンモータ (W) ×個数	DC24V 入力 3×2	
	冷媒 (g)	HFC R134a (180)	
放熱量 (W)	694		
霜取方式	ファン方式		
ドレン	蒸発皿式		
温度調節 (℃)	マイコン温度調節器 0~15調節可能		
温度表示	デジタル		
周囲温度条件 (℃)	5~35		
脚 (ネジ径×数、調整範囲)	M16×4本、5~50mm		
付	棚 (枚)	8	
	スノコ (枚)	2	
属	クリップ (個)	32	

㊸: ㊸ 接地形3極差込17A-250V

注)

- 電気特性値は周囲温度30℃、無負荷、サーモ短絡、安定時の値です。
- 消費電力量は「JIS B 8631-2-2011年」に基づいた値です。
- 本品は漏電遮断器を内蔵しています。
- 棚をセットした時に有効に使用できる寸法を有効寸法として記載しています。
- 本仕様は改良のため予告なしに変更することがあります。



⇨: 吸気 ⇩: 排気
スケールはこの図面サイズがA3のときの尺度です。

スケール	型式	品名	図番	訂正
1/20	403BU-EC, 403AU-EC	下置型 スライド扉 冷蔵庫	S08235	△