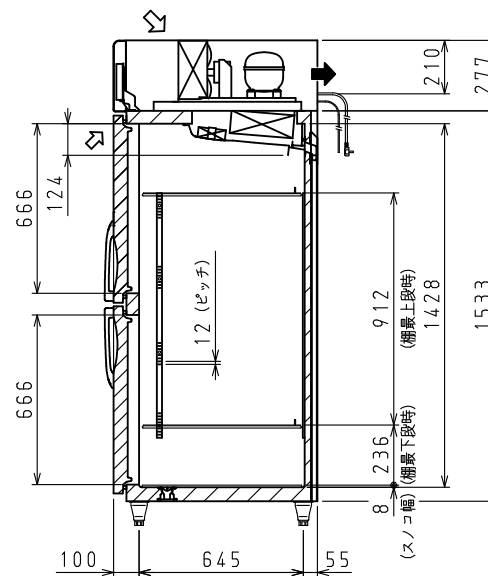


※ () 内寸法は後脚を示す。



⇨: 吸気 ⇨: 排気

スケールはこの図面サイズがA3のときの尺度です。

<仕様表>

シリーズ		CD-NP-BX	
型式		401CD-NP-BX 403CD-NP-BX	
本	外形寸法 (mm)	幅	1200
		奥行	800
	高さ	1905 (~1945)	
		幅	1098
内形寸法 (mm)	奥行	650	
	高さ	1428	
定格内容積 (L)	冷凍室	-	
	冷蔵室	1085	
体	製品質量 (kg)	125	
	外装	ステンレス鋼板・亜鉛引鋼板	
	内装	ステンレス鋼板	
断熱	ノンフロン硬質発泡ポリウレタン		
扉	ステンレス鋼板(クリア塗装) 4枚		
棚	ポリエチレンコーティング網棚		
電気特性	電源 (V・φ・Hz)	100・1・50/60	200・3・50/60
	冷却時消費電力 (W)	191/191	192/192
	霜取時消費電力 (W)	301/301	302/302
	定格消費電力 (W)	140/140	140/140
	定格電流 (A)	2.0/2.0	0.6/0.6
	力率 (%)	70/70	67/67
	電源コード・長さ (m)	2.5×1 ⑥	2.5×1 ③
適合コンセント	2極15A-125V 接地形3極20A-250V		
消費電力量 (kWh/年)	570	610	
圧縮機公称出力 (W)	インバータ 250 レジプロ		
凝縮器	空冷式		
凝縮ファンモータ (W) × 個数	DC24V 入力 9×1		
冷却器	冷気強制循環式		
庫内ファンモータ (W) × 個数	DC24V 入力 3×1		
冷媒 (g)	HFC R134a (190)		
放熱量 (W)	430/430		
霜取方式	ヒータ方式		
温度調節 (℃)	マイコン温度調節器 -7~12調節可能		
温度表示	デジタル		
周囲温度条件 (℃)	5~35		
脚 (ネジ径×数、調整範囲)	M20×4本、95~135mm		
付属品	棚 (枚)	3	
	スノコ (枚)	1	
	クリップ (個)	18	
	排水部品	一式	

⑥: L型2極差込15A-125V

③: 接地形3極差込17A-250V

注)

- 電気特性値は周囲温度30℃、無負荷、サーモ短絡、安定時の値です。
- 消費電力量は「JIS B 8630-2009年」に基づいた値です。
- 本品は漏電遮断器を内蔵しています。
- 棚をセットした時に有効に使用できる寸法を有効寸法として記載しています。
- 本仕様は改良のため予告なしに変更することがあります。

スケール 1/20	型式 401CD-NP-BX, 403CD-NP-BX	品名 冷蔵庫	図番 S08124	訂正
--------------	--------------------------------	-----------	--------------	--------