
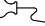


<仕様表>

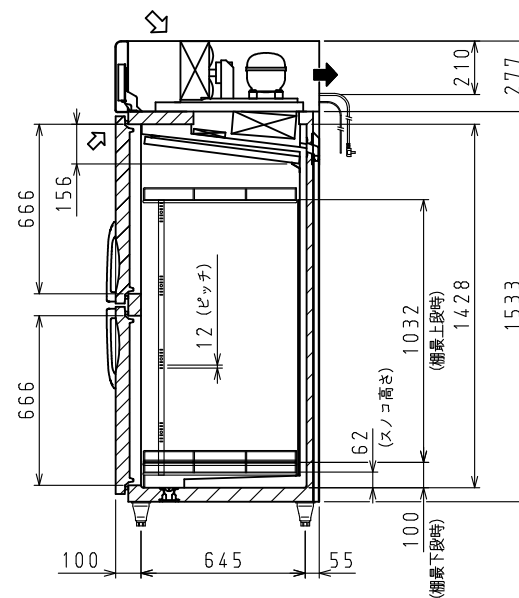
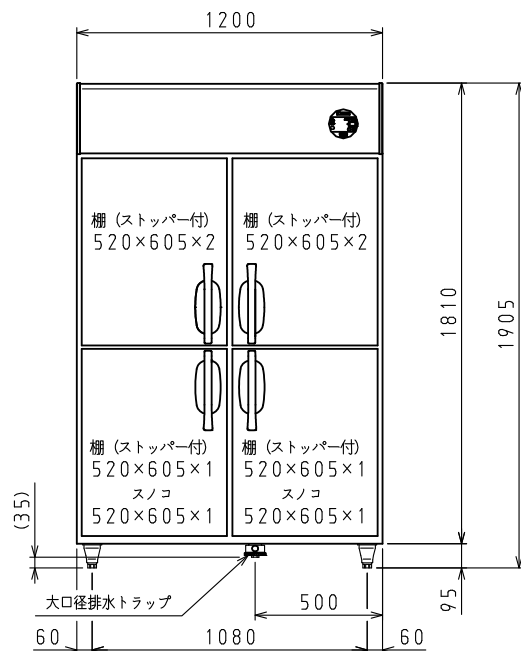
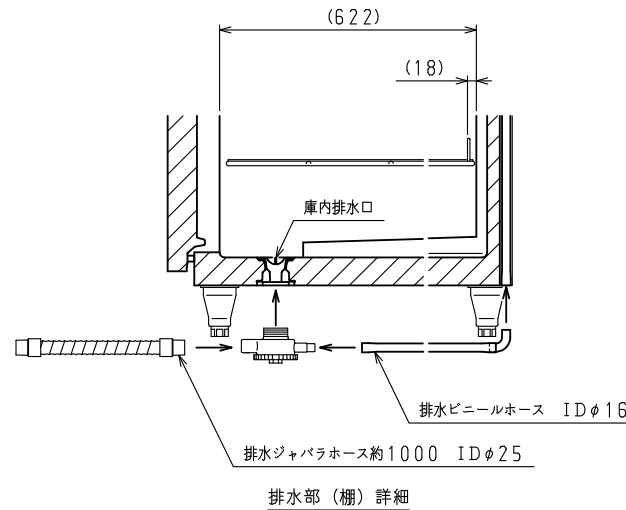
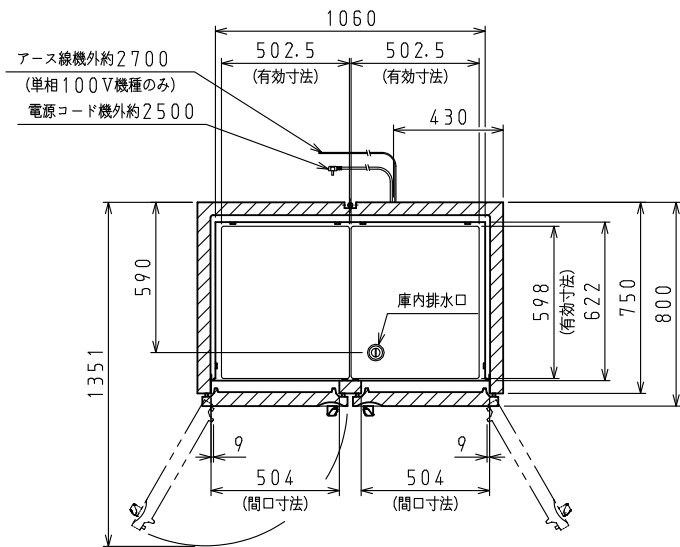
シリーズ		HC-EX	
型式		401HC-EX	403HC-EX
本体	外形寸法 (mm)	幅	1200
		奥行	800
		高さ	1905 (~1945)
	内形寸法 (mm)	幅	1060
		奥行	622
		高さ	1428
体	定格内容積	冷凍室	-
	(L) 恒温高湿室	945	
	製品質量 (kg)	151	
	外装	ステンレス鋼板・亜鉛引鋼板	
内装	ステンレス鋼板		
扉断熱	ノンフロン硬質発泡ポリウレタン		
扉	ステンレス鋼板 (クリア塗装) 4枚		
棚	ポリエチレンコーティング網棚		
庫内湿度	湿度85%以上		
電気特性	電源 (V・φ・Hz)	100・1・50/60	200・3・50/60
	冷却時消費電力 (W)	220/220	225/225
	霜取時消費電力 (W)	293/293	294/294
	定格消費電力 (W)	180/180	184/184
	定格電流 (A)	2.3/2.3	0.8/0.8
	力率 (%)	78/78	66/66
	電源コード・長さ (m)	2.5×1 ㊸	2.5×1 ㊸
	適合コンセント	2極差込 15A-125V	3極接地極付差込 20A-250V
	圧縮機公称出力 (W)	インバータ 325 レジプロ	
	凝縮器	空冷式	
凝縮ファンモータ (W) × 個数	DC24V 入力 9×1		
冷却器	壁面5面冷却		
庫内ファンモータ (W) × 個数	DC24V 入力 3×2		
冷媒 (g)	HFC R134a (230)		
放熱量 (W)	310/310		
除霜方式	ヒータ方式		
温度調節 (℃)	マイコン温度調節器 -6~12調節可能		
温度表示	デジタル		
周囲温度条件 (℃)	5~35		
脚 (ネジ径×数、調整範囲)	M20×4本、95~135mm		
付属品	棚 (枚)	6	
	スノコ (枚)	2	
	クリップ (個)	32	
	排水部品	一式	

㊸:  L型2極差込 15A-125V


㊸:  3極接地極付差込 17A-250V

注)

- 電気特性値は周囲温度30℃、無負荷、サーモ短絡、安定時の値です。
- 適合漏電遮断器: 定格容量30A、定格感度電流15mA高速型
- 棚をセットしたときに有効に使用できる寸法を有効寸法として記載しています。
- 本仕様は改良のため予告なしに変更することがあります。



スケールはこの図面サイズがA3のときの尺度です。

スケール 1/20	型式 401HC-EX, 403HC-EX	品名 恒温高湿庫	図番 S08258	訂正 
--------------	--------------------------	-------------	--------------	---