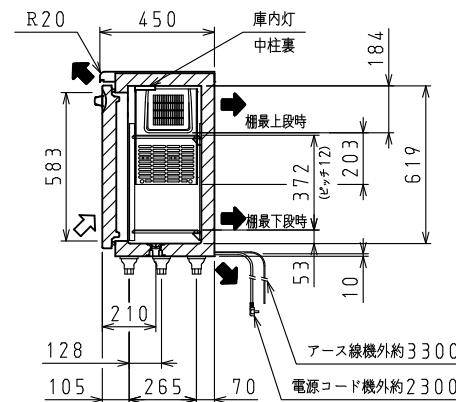
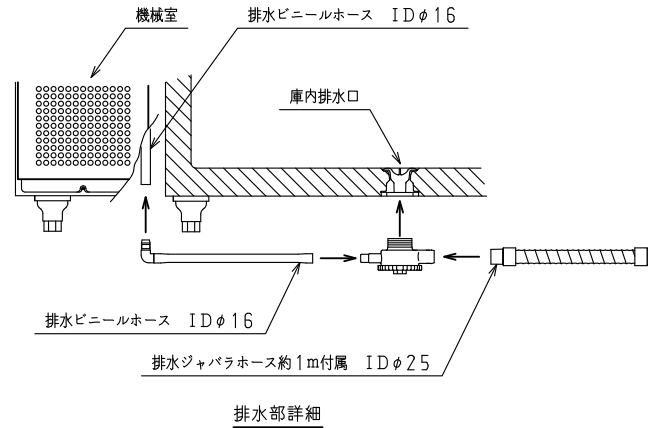
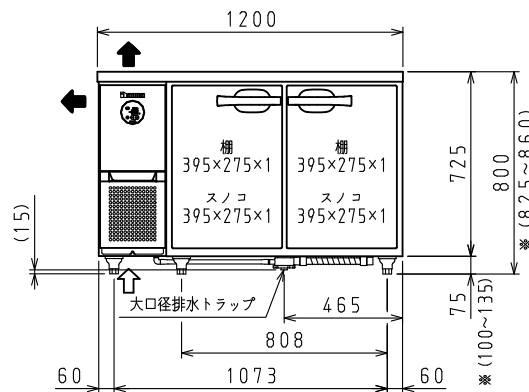
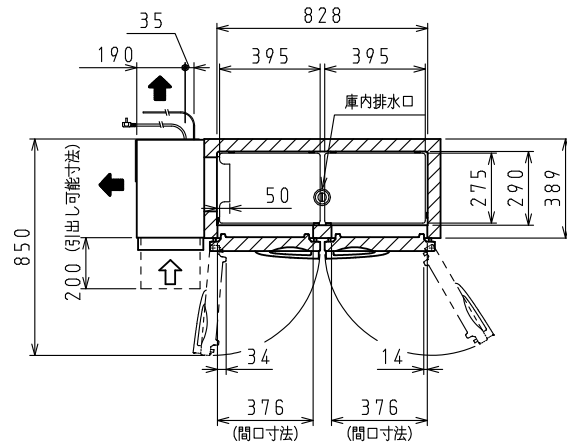


<仕様表>

シリーズ		TD	
型式		4041TD-A	
本	外形寸法 (mm)	幅	1200
		奥行	450
	高さ	800 (795~835)	
		内形寸法 (mm)	幅
奥行	290		
高さ	619		
	定格内容積 (L)	冷凍室	-
冷蔵室		169	
体	製品質量 (kg)	63	
	外装	ステンレス鋼板・亜鉛引鋼板	
	内装	塗装鋼板 (白)・ステンレス鋼板 (底面)	
	断熱	ノンフロン硬質発泡ポリウレタン	
	扉	ステンレス鋼板 (クリア塗装) 2枚	
棚	ポリエチレンコーティング網棚		
電気特性	電源 (V・φ・Hz)	100・1・50/60	
	冷却時消費電力 (W)	122/127	
	霜取り消費電力 (W)	24/24	
	定格消費電力 (W)	100/105	
	定格電流 (A)	1.3/1.4	
	力率 (%)	77/75	
	電源コード・長さ (m)	2.3×1 ㊶	
	庫内灯	LED 1W×1	
	適合コンセント	2極15A-125V	
	圧縮機公称出力 (W)	レシプロ 75	
冷却装置	凝縮器	空冷式	
	凝縮ファンモータ (W)×個数	DC24V 入力 5×1	
	冷却器	冷気強制循環式	
	庫内ファンモータ (W)×個数	DC24V 入力 2×1	
冷媒 (g)	HFC R134a (125)		
放熱量 (W)	290/330		
霜取り方式	ファン方式		
温度調節 (℃)	マイコン温度調節器		
温度表示	デジタル		
周囲温度条件 (℃)	5~35		
脚 (ネジ径×数、調整範囲)	M20×5本、70~110mm		
付属品	棚 (枚)	2	
	スノコ (枚)	2	
	クリップ (個)	8	
	排水部品	一式	



㊶: □ L型2極差込15A-125V

- 注)
- 電気特性値は周囲温度30℃、無負荷、サーモ短絡、安定時の値です。
 - ※寸法はSPにて対応可能です。
 - 適合漏電遮断器: 定格容量30A、定格感度電流15mA高速型
 - 本仕様は改良のため予告なしに変更することがあります。

⇨: 吸気 ⇨: 排気

スケールはこの図面サイズがA3のときの尺度です。

スケール 1/20	型式 4041TD-A	品名 冷蔵庫	図番 S08357	訂正 △
--------------	----------------	-----------	--------------	---------