

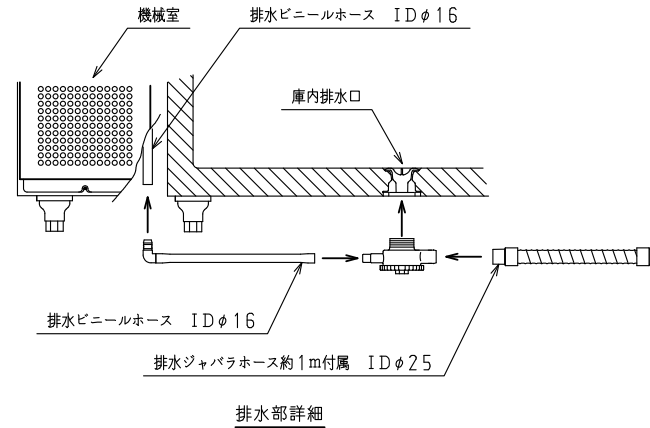
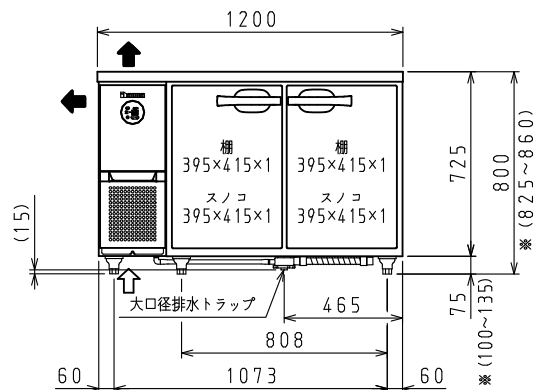
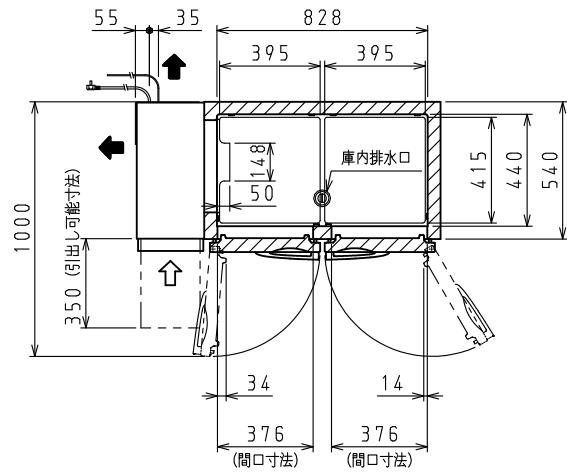
＜仕様表＞

シリーズ		TCD	
型式		4061TCD-A	
本体	外形寸法 (mm)	幅	1200
		奥行	600
		高さ	800 (795~835)
	内形寸法 (mm)	幅	828
		奥行	440
		高さ	619
定格内容積 (L)	冷凍室	—	
	冷蔵室	246	
	製品質量 (kg)	69	
	外装	ステンレス鋼板・亜鉛引鋼板	
内装	塗装鋼板(白)・ステンレス鋼板(底面)		
断熱	ノンフロン硬質発泡ポリウレタン		
扉	ステンレス鋼板(クリア塗装) 2枚		
棚	ポリエチレンコーティング網棚		
電気特性	電源 (V・φ・Hz)	100・1・50/60	
	冷却時消費電力 (W)	122/132	
	霜取時消費電力 (W)	224/224	
	定格消費電力 (W)	100/110	
	定格電流 (A)	1.1/1.1	
	力率 (%)	91/99	
	電源コード・長さ (m)	2.3×1 ㊦	
	庫内灯	LED 1W×1	
	適合コンセント	2極差込15A-125V	
	消費電力量 (kWh/年)	450	
冷却装置	圧縮機公称出力 (W)	レシプロ 75	
	凝縮器	空冷式	
	凝縮ファンモータ (W)×個数	DC24V 入力 9×1	
	冷却器	冷気強制循環式	
	庫内ファンモータ (W)×個数	DC24V 入力 2×1	
	冷媒 (g)	HFC R134a (100)	
放熱量 (W)	300/330		
霜取方式	ヒータ方式		
温度調節 (℃)	マイコン温度調節器 -5~10調節可能		
温度表示	デジタル		
周囲温度条件 (℃)	5~35		
脚 (ネジ径×数、調整範囲)	M20×5本、70~110mm		
付属品	棚 (枚)	2	
	スノコ (枚)	2	
	クリップ (個)	8	
	排水部品	一式	

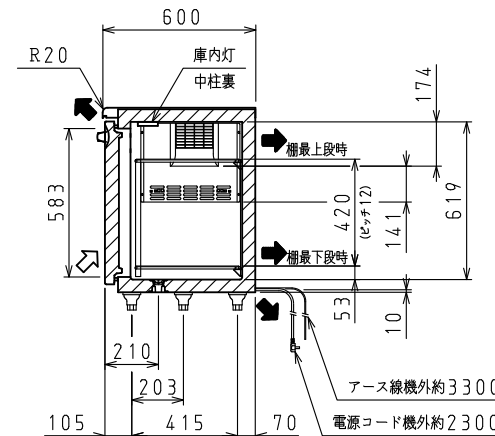
㊦: □ L型2極差込15A-125V

注)

- 電気特性値は周囲温度30℃、無負荷、サーモ短絡、安定時の値です。
- 消費電力量は「JIS B 8630-2009年」に基づいた値です。
- ※寸法はSPにて対応可能です。
- 適合漏電遮断器: 定格容量30A、定格感度電流15mA高速型
- 本仕様は改良のため予告なしに変更することがあります。



排水部詳細



⇨: 吸気 ⇨: 排気

スケールはこの図面サイズがA3のときの尺度です。

スケール	型式	品名	図番	訂正
1/20	4061TCD-A	冷蔵庫	S08358	△