

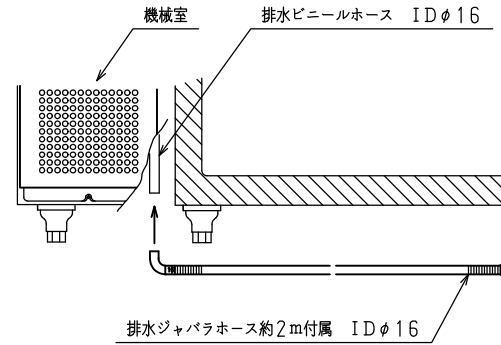
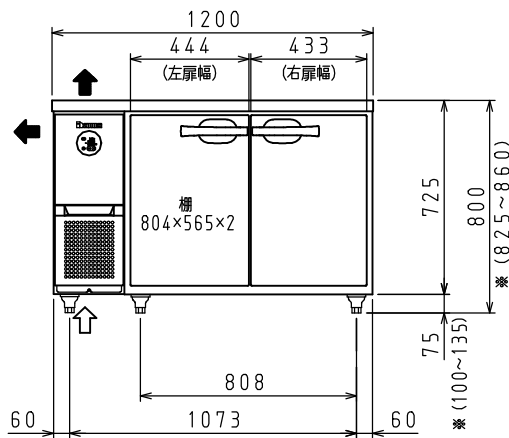
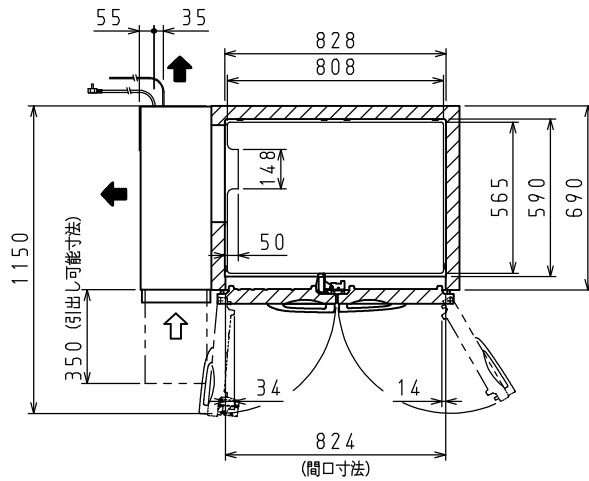
<仕様表>

シリーズ	SS-NP-EC	
型式	4071SS-NP-EC	
外形寸法 (mm)	幅	1200
	奥行き	750
高さ	標準	800 (795~835)
	オプション	825 (820~855)
内形寸法 (mm)	幅	828
	奥行き	590
定格内容積 (L)	冷凍室	325
	冷蔵室	-
製品質量 (kg)	76	
外装	ステンレス鋼板・亜鉛引鋼板	
内装	ステンレス鋼板	
断熱	ノンフロン硬質発泡ポリウレタン	
扉	ステンレス鋼板(クリア塗装) 2枚	
棚	ポリエチレンコーティング網棚	
電源 (V・φ・Hz)	100・1・50/60	
冷却時消費電力 (W)	187/187	
霜取り消費電力 (W)	239/239	
定格消費電力 (W)	150/150	
定格電流 (A)	2.0/2.0	
力率 (%)	75/75	
電源コード・長さ (m)	2.3×1 ⑥	
適合コンセント	2極15A-125V	
消費電力量 (kWh/年)	1100	
冷却装置	圧縮機公称出力 (W)	インバータ 325 レジプロ
	凝縮器	空冷式
	凝縮ファンモーター×個数	DC24V 入力 9×1
	冷却器	冷気強制循環式
庫内ファンモーター×個数	DC24V 入力	3×1
	冷媒 (g)	HFC R134a (160)
放熱量 (W)	305/305	
霜取り方式	ヒータ方式	
温度調節 (℃)	マイコン温度調節器 -25~-8調節可能	
温度表示	デジタル	
周囲温度条件 (℃)	5~35	
脚 (ネジ径×数、調整範囲)	M20×5本、20~110mm	
付属品	棚 (枚)	2
	クリップ (個)	12
排水部品	一式	

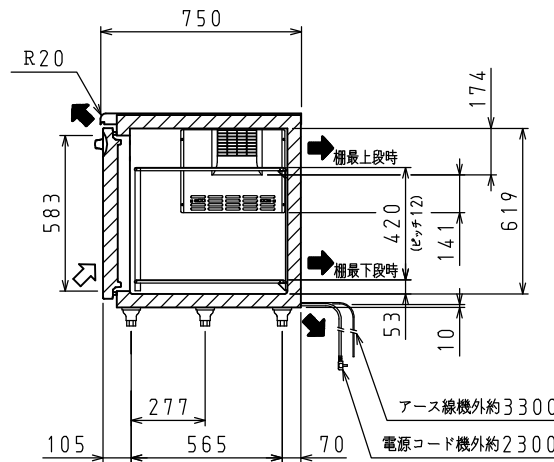
⑥: □ L型2極差込15A-125V

注)

- 電気特性値は周囲温度30℃、無負荷、サーモ短絡、安定時の値です。
- 消費電力量は「JIS B 8630-2009年」に基づいた値です。
- ※寸法はSPにて対応可能です。
- 本品は漏電遮断器を内蔵しています。
- 本仕様は改良のため予告なしに変更することがあります。



排水部詳細



⇨: 吸気 ⇨: 排気

スケールはこの図面サイズがA3のときの尺度です。

スケール	型式	品名	図番	訂正
1/20	4071SS-NP-EC	冷凍庫	S07724	△