

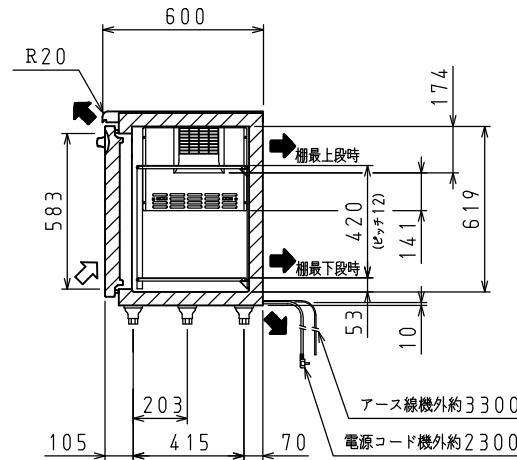
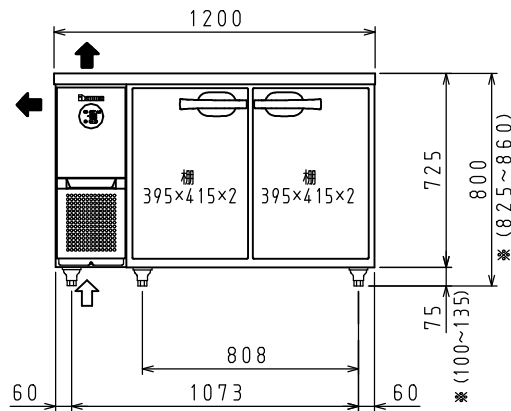
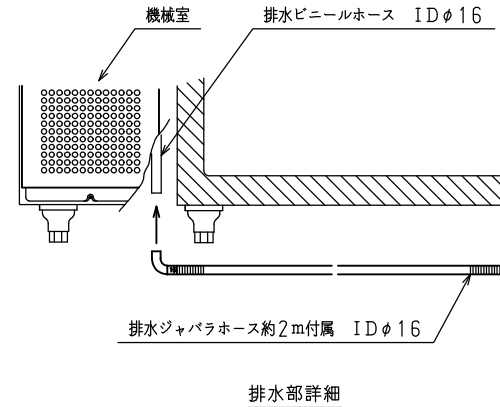
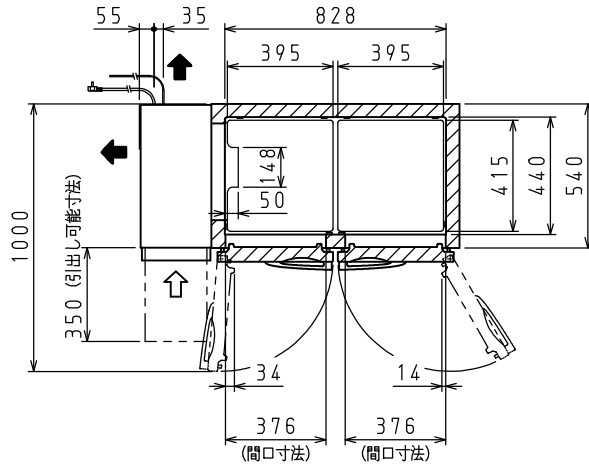
<仕様表>

シリーズ		SS-EC
型式		4161SS-EC
外形寸法 (mm)	幅	1200
	奥行	600
	高さ	800 (795~835)
内形寸法 (mm)	幅	828
	奥行	440
	高さ	619
定格内容積 (L)	冷凍室	246
	冷蔵室	-
製品質量 (kg)	製品質量	70
	外装	ステンレス鋼板・亜鉛引鋼板
	内装	ステンレス鋼板
	断熱	ノンフロン硬質発泡ポリウレタン
	扉	ステンレス鋼板(クリア塗装) 2枚
棚	ポリエチレンコーティング網棚	
電気特性	電源 (V・φ・Hz)	100・1・50/60
	冷却時消費電力 (W)	183/183
	霜取り消費電力 (W)	239/239
	定格消費電力 (W)	145/145
	定格電流 (A)	1.9/1.9
	力率 (%)	76/76
	電源コード・長さ (m)	2.3×1 ⑥
	適合コンセント	2極15A-125V
消費電力量 (kWh/年)	990	
冷却装置	圧縮機公称出力 (W)	インバータ 325 レジプロ
	凝縮器	空冷式
	凝縮ファンモータ (W) ×個数	DC24V 入力 9×1
	冷却器	冷気強制循環式
	庫内ファンモータ (W) ×個数	DC24V 入力 3×1
	冷媒 (g)	HFC R134a (160)
放熱量 (W)	305/305	
霜取り方式	ヒータ方式	
温度調節 (℃)	マイコン温度調節器 -25~-8調節可能	
温度表示	デジタル	
周囲温度条件 (℃)	5~35	
脚 (ネジ径×数、調整範囲)	M20×5本、70~110mm	
付属品	棚 (枚)	4
	クリップ (個)	16
	排水部品	一式

⑥: □ L型2極差込15A-125V

注)

- 電気特性値は周囲温度30℃、無負荷、サーモ短絡、安定時の値です。
- 消費電力量は「JIS B 8630-2009年」に基づいた値です。
- ※寸法はSPにて対応可能です。
- 本品は漏電遮断器を内蔵しています。
- 本仕様は改良のため予告なしに変更することがあります。



⇨: 吸気 ⇨: 排気

スケールはこの図面サイズがA3のときの尺度です。

スケール 1/20	型式 4161SS-EC	品名 冷凍庫	図番 S07673	訂正 △
--------------	-----------------	-----------	--------------	---------