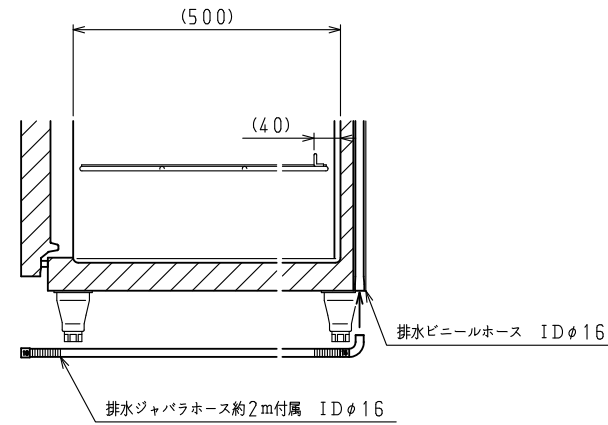
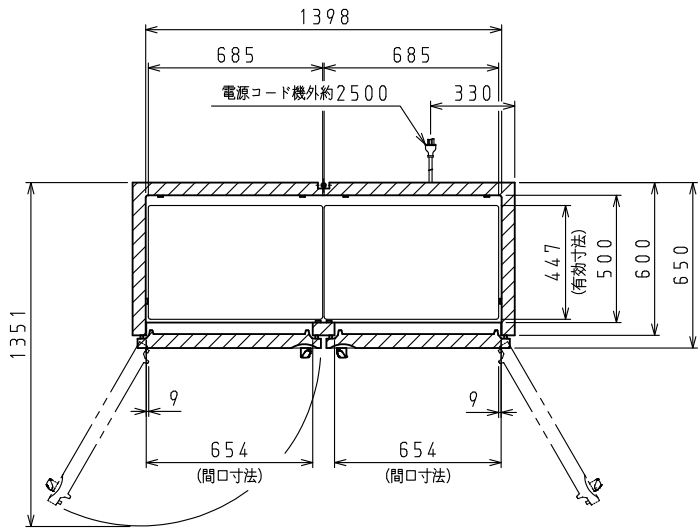


<仕様表>

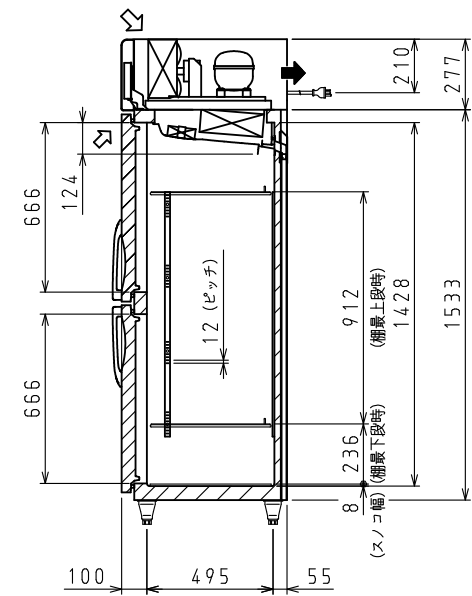
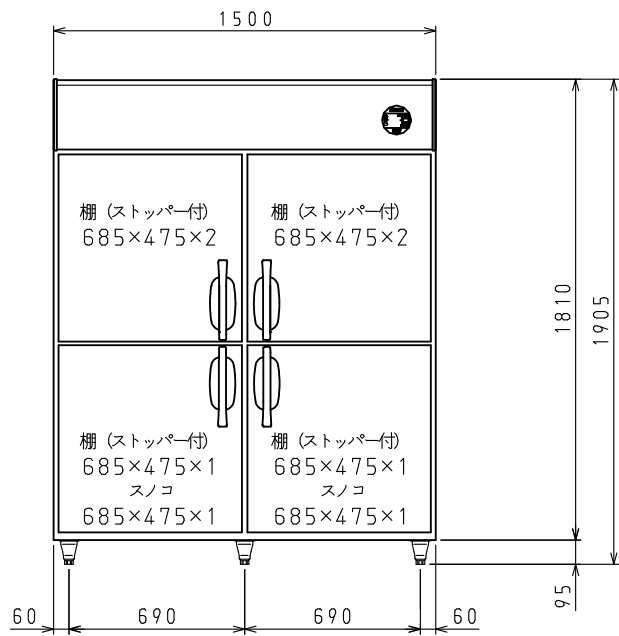
シリーズ		SS-EX	
型式		503YSS-EX	
本	外形寸法 (mm)	幅	1500
		奥行	650
	高さ	1905 (~1945)	
		幅	1398
内形寸法 (mm)	奥行	500	
	高さ	1428	
定格内容積 (L)	冷凍室	1096	
	冷蔵室	—	
体	製品質量 (kg)	164	
	外装	ステンレス鋼板・亜鉛引鋼板	
	内装	ステンレス鋼板	
	断熱	ノンフロン硬質発泡ポリウレタン	
	扉	ステンレス鋼板 (クリア塗装) 4枚	
棚		ポリエチレンコーティング網棚	
電気特性	電源 (V・φ・Hz)	200・3・50/60	
	冷却時消費電力 (W)	510/525	
	霜取時消費電力 (W)	611/611	
	定格消費電力 (W)	405/420	
	定格電流 (A)	1.5/1.5	
	力率 (%)	78/81	
	電源コード・長さ (m)	2.5×1 ㊸	
	適合コンセント	接地形3極20A-250V	
	消費電力量 (kWh/年)	3060	
	冷却装置	圧縮機公称出力 (W)	インバータ 325 レシプロ 一定速 450 レシプロ
凝縮器		空冷式	
凝縮ファンモータ (W) × 個数		DC24V 入力 9×1	
冷却器		冷気強制循環式	
庫内ファンモータ (W) × 個数		DC24V 入力 3×3	
放熱量	冷媒 (g)	インバータ HFC R134a (240) 一定速 HFC R404A (200)	
	放熱量 (W)	880/970	
霜取方式	ヒータ方式		
温度調節 (℃)	マイコン温度調節器 -25~-8調節可能		
温度表示	デジタル		
周囲温度条件 (℃)	5~35		
脚 (ネジ径×数、調整範囲)	M20×5本、95~135mm		
付属品	棚 (枚)	6	
	スノコ (枚)	2	
	クリップ (個)	24	
	排水部品	一式	

㊸: ㊸ 接地形3極差込17A-250V

- 注)
- 電気特性値は周囲温度30℃、無負荷、サーモ短絡、安定時の値です。
 - 消費電力量は「JIS B 8630-2009年」に基づいた値です。
 - 本品は漏電遮断器を内蔵しています。
 - 棚をセットした時に有効に使用できる寸法を有効寸法として記載しています。
 - 本仕様は改良のため予告なしに変更することがあります。



排水部 (棚) 詳細



⇨: 吸気 ⇨: 排気

スケールはこの図面サイズがA3のときの尺度です。

スケール	型式	品名	図番	訂正
1/20	503YSS-EX	冷凍庫	S08171	△