


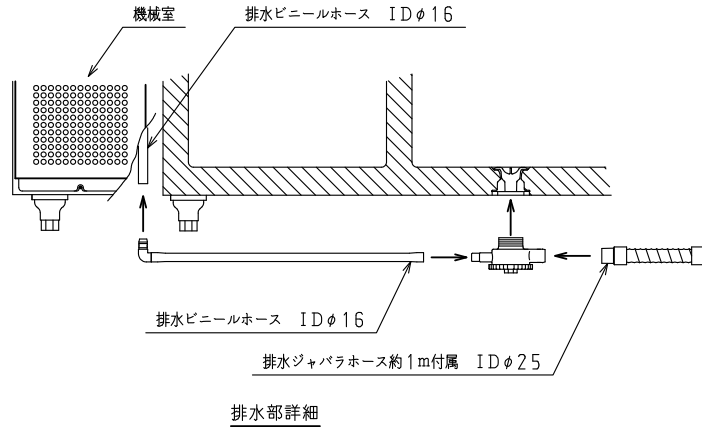
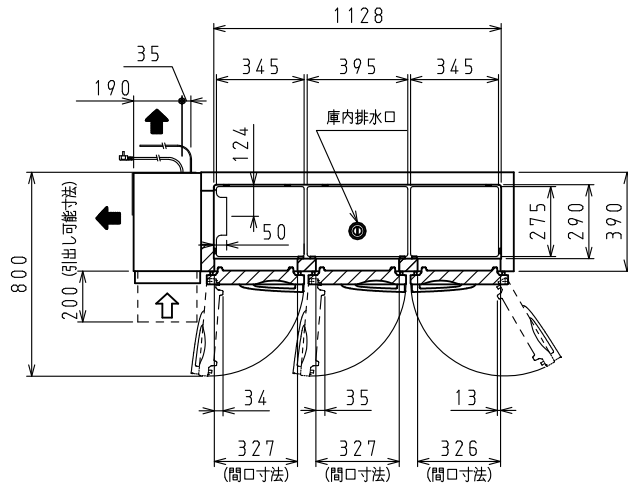
<仕様表>

シリーズ		CD
型式		5041CD-B
外形寸法 (mm)	幅	1500
	奥行	450
	高さ	800 (795~835)
内形寸法 (mm)	幅	1128
	奥行	290
	高さ	619
定格内容積 (L)	冷凍室	-
	冷蔵室	231
製品質量 (kg)		68
外装	ステンレス鋼板・亜鉛引鋼板	
内装	ステンレス鋼板	
断熱	ノンフロン硬質発泡ポリウレタン	
扉	ステンレス鋼板 (クリア塗装) 3枚	
棚	ポリエチレンコーティング網棚	
電気特性	電源 (V・φ・Hz)	100・1・50/60
	冷却時消費電力 (W)	129/134
	霜取り消費電力 (W)	229/229
	定格消費電力 (W)	100/105
	定格電流 (A)	1.5/1.4
	力率 (%)	67/75
	電源コード・長さ (m)	2.5×1 ㊸
	庫内灯	LED 1W×1
	適合コンセント	2極15A-125V
	消費電力量 (kWh/年)	530
冷却装置	圧縮機公称出力 (W)	レシプロ 75
	凝縮器	空冷式
	凝縮ファンモータ (W) ×個数	DC24V 入力 5×1
	冷却器	冷気強制循環式
	庫内ファンモータ (W) ×個数	DC24V 入力 2×1
	冷媒 (g)	HFC R134a (125)
	放熱量 (W)	290/330
霜取り方式	ヒータ方式	
温度調節	マイコン温度調節器 -7~12調節可能	
温度表示	デジタル	
周囲温度条件 (℃)	5~35	
脚 (ネジ径×数、調整範囲)	M20×5本、70~110mm	
付属品	棚 (枚)	6
	クリップ (個)	24
	排水部品	一式

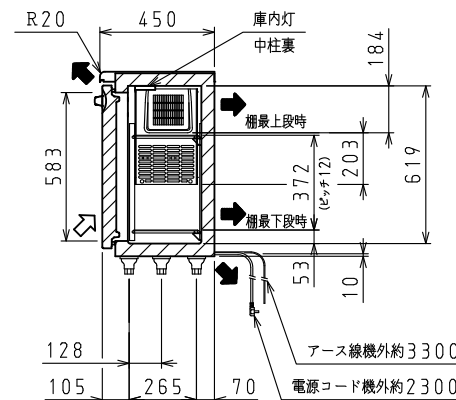
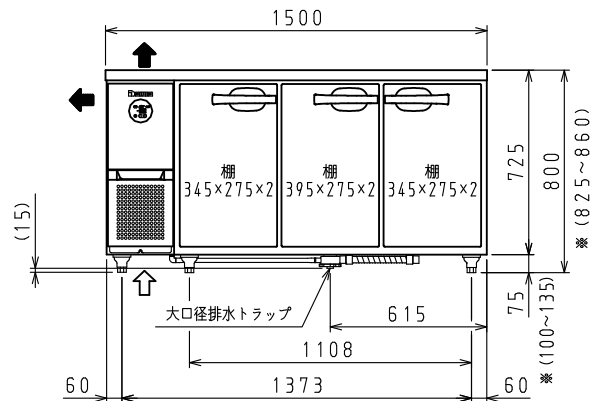
㊸:  L型2極差込15A-125V

注)

- 消費電力量は「JIS B 8630-2009年」に基づいた値です。
- 電気特性値は周囲温度30℃、無負荷、サーモ短絡、安定時の値です。
- ※寸法はSPにて対応可能です。
- 本品は漏電遮断器を内蔵しています。
- 本仕様は改良のため予告なしに変更することがあります。



排水部詳細



⇨: 吸気 ⇨: 排気

スケールはこの図面サイズがA3のときの尺度です。

スケール	型式	品名	図番	訂正
1/20	5041CD-B	冷蔵庫	S08001	