

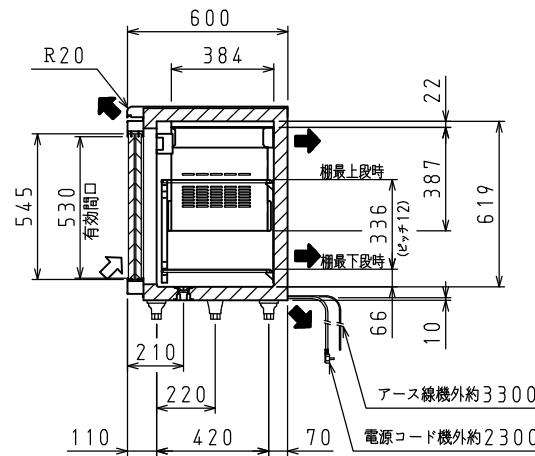
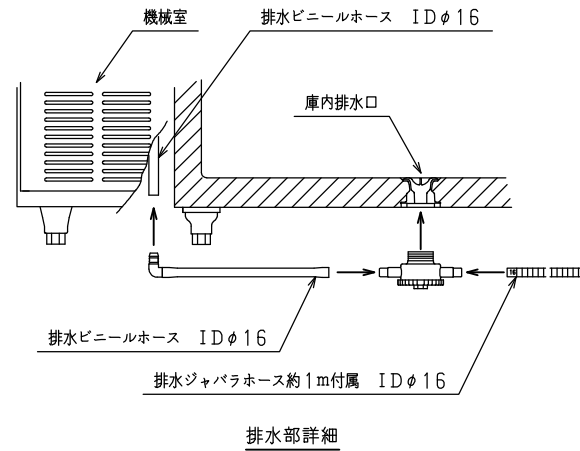
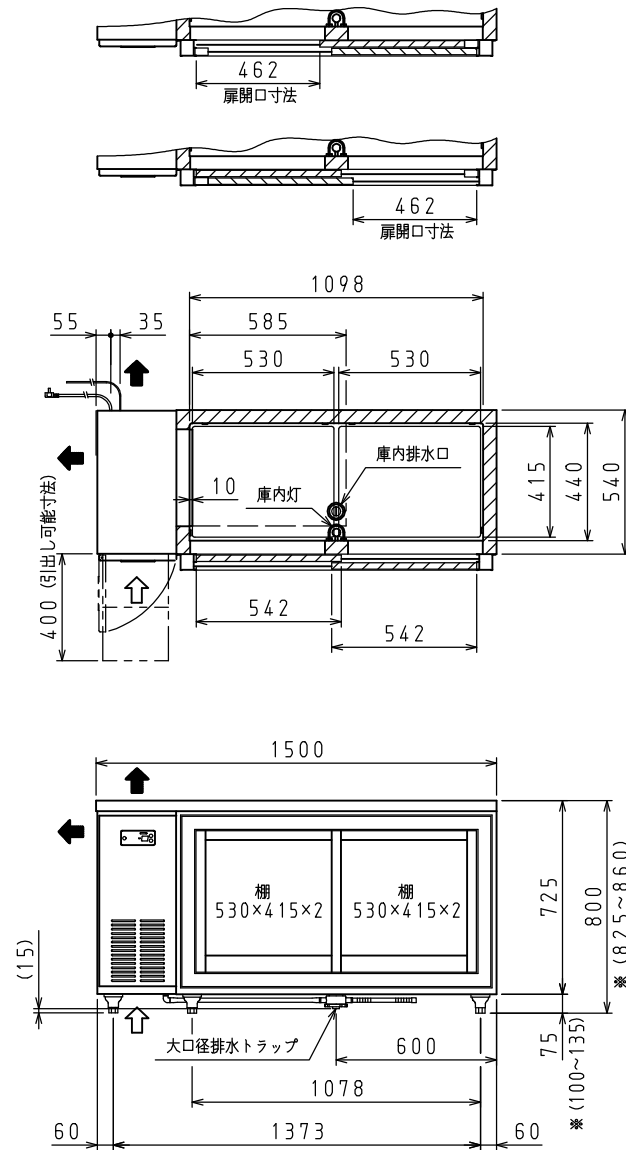
<仕様表>

シリーズ		D-S	
型式		5261D-S	
外形寸法 (mm)	幅	1500	
	奥行	600	
	高さ	800 (795~835)	
内形寸法 (mm)	幅	1098	
	奥行	440	
	高さ	619	
定格内容積 (L)	冷凍室	-	
	冷蔵室	328	
製品質量 (kg)		108	
外装		ステンレス鋼板・亜鉛引鋼板	
内装		ステンレス鋼板	
断熱		ノンフロン硬質発泡ポリウレタン	
扉		引戸式ステンレス鋼板(クリア塗装) 2枚	
	棚	ポリエチレンコーティング網棚	
電気特性	電源 (V・φ・Hz)	100・1・50/60	
	冷却時消費電力 (W)	285/295	
	霜取時消費電力 (W)	458/458	
	定格消費電力 (W)	210/220	
	定格電流 (A)	3.2/2.8	
	力率 (%)	66/79	
	電源コード・長さ (m)	2.3×1 ㊦	
	庫内灯	白熱灯 15W×1	
	適合コンセント	2極15A-125V	
	圧縮機公称出力 (W)	レシプロ 160	
冷却装置	凝縮器	空冷式	
	凝縮ファンモータ (W) × 個数	入力 29×1	
	冷却器	冷気強制循環式	
	庫内ファンモータ (W) × 個数	入力 16×1	
	冷媒 (g)	HFC R134a (150)	
放熱量 (W)	610/700		
霜取方式	ヒータ方式		
温度調節 (℃)	マイコン温度調節器 0~10調節可能		
温度表示	デジタル		
周囲温度条件 (℃)	5~35		
脚 (ネジ径×数、調整範囲)	M20×5本、70~110mm		
付属品	棚 (枚)	4	
	クリップ (個)	16	
排水部品	一式		

㊦: □ L型2極差込15A-125V

注)

- 電気特性値は周囲温度30℃、無負荷、サーモ短絡、安定時の値です。
- ※寸法はSPにて対応可能です。
- 漏電遮断器は定格容量30A、定格感度電流15mA高速型を使用して下さい。
- 本仕様は改良のため予告なしに変更することがあります。



⇨: 吸気 ⇨: 排気

スケールはこの図面サイズがA3のときの尺度です。

スケール 1/20	型式 5261D-S	品名 スライド扉 冷蔵庫	図番 S05076	訂正 △
--------------	---------------	-----------------	--------------	---------