


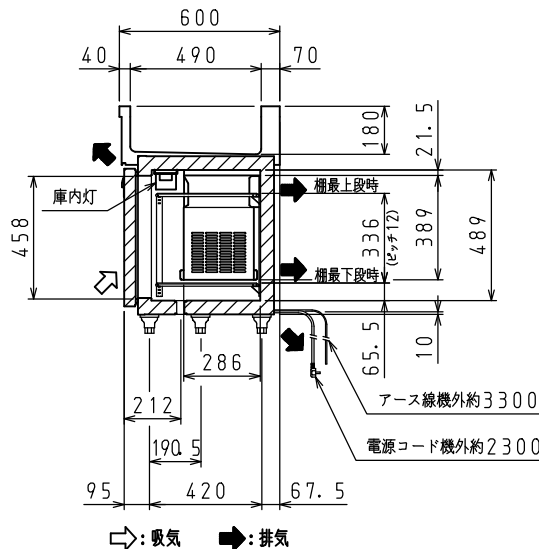
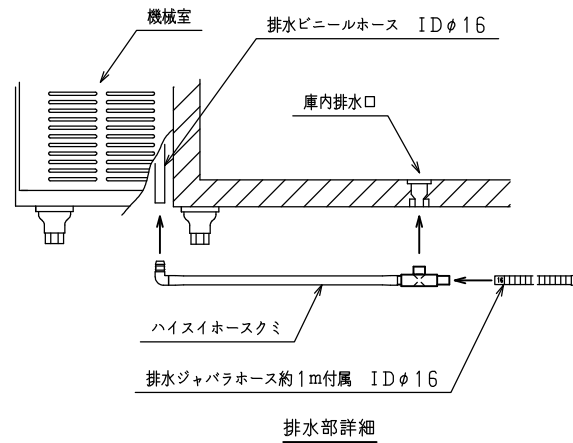
＜仕様表＞

| | | |
|----------------|------------------------|-------------|
| シリーズ | CDSF | |
| 型式 | 5461CDSF | |
| 外形寸法 (mm) | 幅 | 1500 |
| | 奥行 | 600 |
| | 高さ | 850 (~890) |
| 内形寸法 (mm) | 幅 | 1073 |
| | 奥行 | 406 |
| | 高さ | 489 |
| 定格内容積 (L) | 冷凍室 | — |
| | 冷蔵室 | 237 |
| 製品質量 (kg) | 111 | |
| 外装 | ステンレス鋼板・亜鉛引鋼板 | |
| 内装 | ステンレス鋼板 | |
| 断熱 | 硬質発泡ウレタンボード | |
| シンク | ステンレス鋼板 | |
| 扉 | ステンレス鋼板 (クリア塗装) 2枚 | |
| 棚 | ポリエチレンコーティング網棚 | |
| 電気特性 | 電源 (V・φ・比) | 100・1.50/60 |
| | 冷却時消費電力 (W) | 220/230 |
| | 霜取り時消費電力 (W) | 199/199 |
| | 定格消費電力 (W) | 180/190 |
| | 定格電流 (A) | 2.5/2.3 |
| | 力率 (%) | 72/83 |
| | 電源コード・長さ (m) | 2.3×1 ⑥ |
| | 庫内灯 | 白熱灯 15W×1 |
| | 適合コンセント | 2極15A-125V |
| | 圧縮機公称出力 (W) | レシプロ 150 |
| 冷却装置 | 凝縮器 | 空冷式 |
| | 凝縮ファンモータ (W) ×個数 | 入力 29×1 |
| | 冷却器 | 冷気強制循環式 |
| | 庫内ファンモータ (W) ×個数 | 入力 16×1 |
| 冷媒 (g) | HFC R134a (135) | |
| 放熱量 (W) | 525/600 | |
| 霜取り方式 | ヒータ方式 | |
| 温度調節 (℃) | マイコン温度調節器 -5~10調節可能 | |
| 温度表示 | デジタル | |
| 周囲温度条件 (℃) | 5~35 | |
| 脚 (ネジ径×数、調整範囲) | M20×5本、70~110mm | |
| 付属品 | 棚 (枚) | 4 |
| | クリップ (個) | 16 |
| | 排水部品 | 一式 |

⑥:  L型2極差込15A-125V

注)

- 電気特性値は周囲温度30℃、無負荷、サーモ短絡、安定時の値です。
- ※寸法はSPにて対応可能です。
- 漏電遮断器は定格容量30A、定格感度電流15mA高速型を使用して下さい。
- 本仕様は改良のため予告なしに変更することがあります。



スケールはこの図面サイズがA3のときの尺度です。

| | | | | |
|------|----------|--------------|--------|----|
| スケール | 型式 | 品名 | 図番 | 訂正 |
| 1/20 | 5461CDSF | 冷蔵舟形シンク付テーブル | S05916 | △ |

