

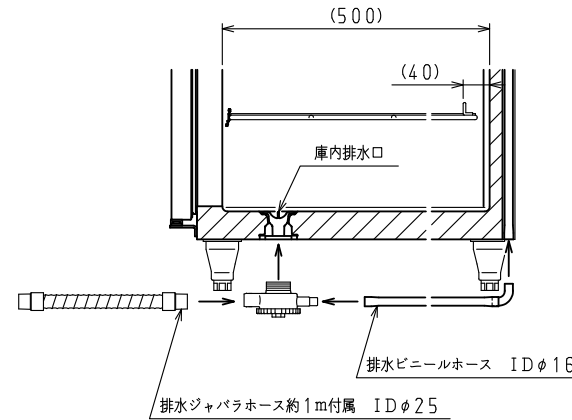
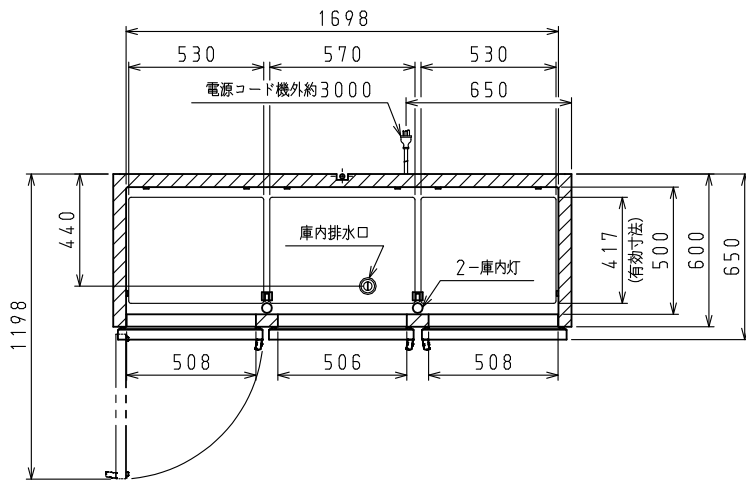
<仕様表>

シリーズ		YKP-EX	
型式		603YAKP-EX 603YBKP-EX	
本	外形寸法 (mm)	幅	1800
		奥行	650
	高さ	1905 (~1945)	
		幅	1698
内形寸法 (mm)	奥行	500	
	高さ	1428	
定格内容積 (L)	冷凍室	-	
	冷蔵室	1334	
製品質量 (kg)		182	
外装	塗装鋼板 (白)	塗装鋼板 (黒木目)	
	亜鉛引鋼板	亜鉛引鋼板	
内装		塗装鋼板 (白)	
断熱		ノンフロン硬質発泡ポリウレタン	
扉		取手付Low-E 複層ガラス 3枚	
棚		ポリエチレンコーティング網棚	
電	電源 (V・φ・Hz)	200・3・50/60	
	冷却時消費電力 (W)	307/307	
	霜取時消費電力 (W)	72/72	
	定格消費電力 (W)	246/246	
	定格電流 (A)	1.1/1.1	
	力率 (%)	65/65	
	電源コード・長さ (m)	3.0×1 ㊸	
	適合コンセント	3極接地極付差込 20A-250V	
	庫内灯	LED 13W×2	
	圧縮機公称出力 (W)	インバータ 325 レシプロ	
冷	凝縮器	空冷式	
	凝縮ファンモータ (W)×個数	DC24V 入力 9×1	
	冷却器	冷気強制循環式	
	庫内ファンモータ (W)×個数	DC24V 入力 3×2	
冷媒 (g)	HFC R134a (250)		
放熱量 (W)	933/933		
霜取方式	ファン方式		
温度調節 (℃)	マイコン温度調節器 0~10調節可能		
温度表示	デジタル		
周囲温度条件 (℃)	5~35		
脚 (ネジ径×数、調整範囲)	M20×5本、9.5~135mm		
付	棚 (枚)	12	
	スノコ (枚)	3	
	クリップ (個)	48	
	排水部品	一式	

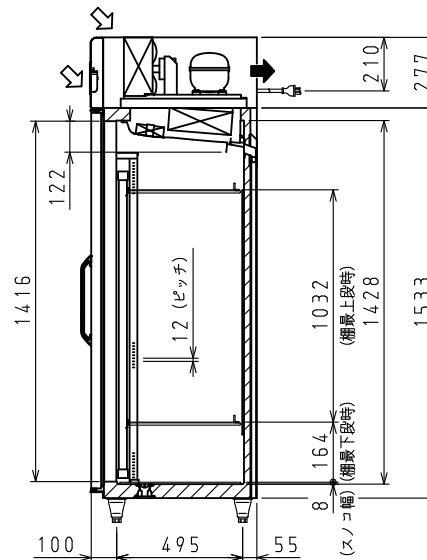
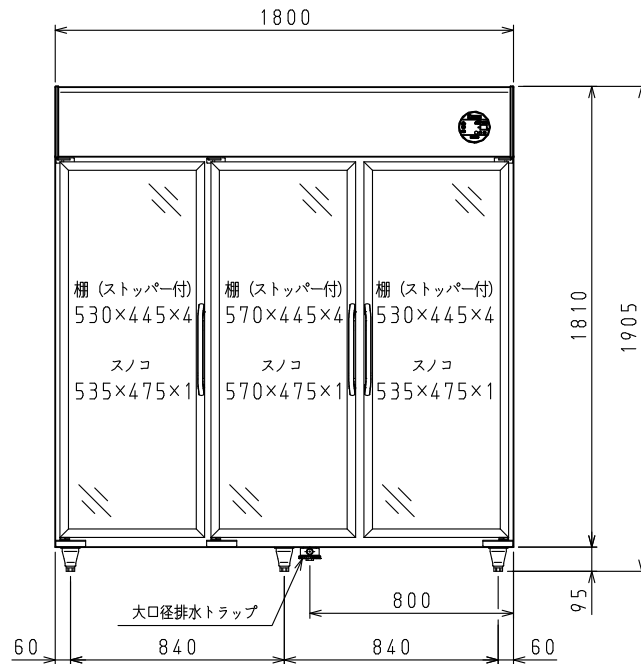
㊸: ㊹: ㊺: 3極接地極付差込 17A-250V

注)

- 電気特性値は周囲温度30℃、無負荷、サーモ短絡、安定時の値です。
- 本品は漏電遮断器を内蔵しています。
- 棚をセットしたときに有効に使用できる寸法を有効寸法として記載しています。
- 本仕様は改良のため予告なしに変更することがあります。



排水部 (棚) 詳細



⇨: 吸気 ⇨: 排気

スケールはこの図面サイズがA3のときの尺度です。

スケール 1/20	型式 603YAKP-EX, 603YBKP-EX	品名 上置型 大扉 冷蔵ショーケース	図番 S08452	訂正 △
--------------	------------------------------	-----------------------	--------------	---------