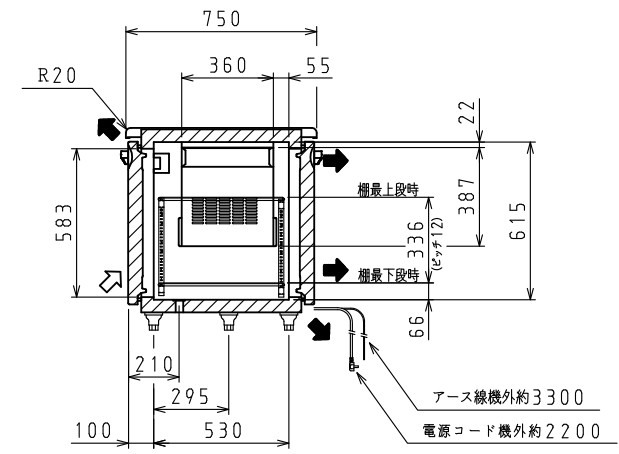
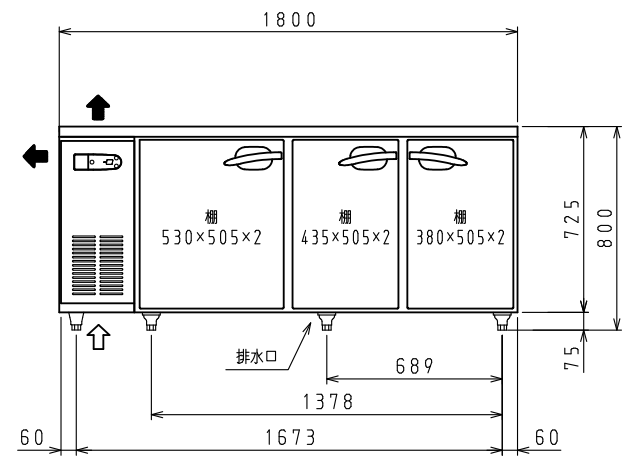
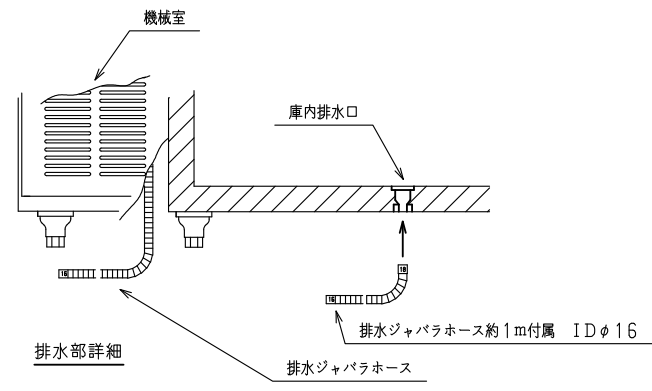
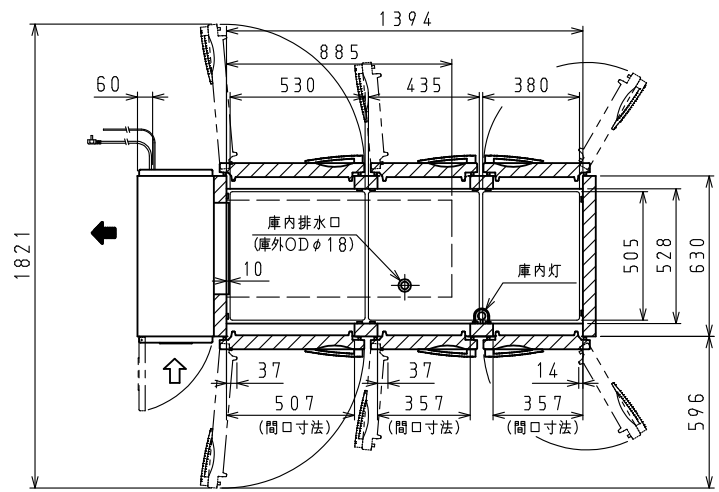


<仕様表>

シリーズ	CD-PT		
型式	6971CD-PT		
本	外形寸法 (mm)	幅	1800
		奥行	750
		高さ	800 (795~835)
	内形寸法 (mm)	幅	1394
		高さ	615
体	定格内容積 (L)	冷凍室	—
		冷蔵室	513
	製品質量 (kg)	130	
	外装	ステンレス鋼板・亜鉛引鋼板	
	内装	ステンレス鋼板	
	断熱	硬質発泡ウレタンボード	
	扉棚	ステンレス鋼板 (クリア塗装) 6枚 ポリエチレンコーティング網棚	
電気特性	電源 (V・φ・Hz)	100・1・50/60	
	冷却時消費電力 (W)	364/393	
	霜取時消費電力 (W)	490/490	
	定格消費電力 (W)	250/279	
	定格電流 (A)	4.7/4.0	
	力率 (%)	53/70	
	電源コード・長さ (m)	2.2×1 ㊸	
	庫内灯	白熱灯 15W×1	
	適合コンセント	2極15A-125V	
	圧縮機公称出力 (W)	レシプロ 200	
冷却装置	凝縮器	空冷式	
	凝縮ファンモータ (W) ×個数	入力 29×1	
	冷却器	冷気強制循環式	
	庫内ファンモータ (W) ×個数	入力 16×2	
	冷媒 (g)	HFC R134a (170)	
放熱量 (W)	725/785		
霜取方式	ヒータ方式		
温度調節 (℃)	マイコン温度調節器 -5~10調節可能		
温度表示	デジタル		
周囲温度条件 (℃)	5~35		
脚 (ネジ径×数、調整範囲)	M20×6本、70~110mm		
付属品	棚 (枚)	6	
	クリップ (個)	24	
	排水部品	一式	

㊸: □ L型2極差込15A-125V

- 注)
- 電気特性値は周囲温度30℃、無負荷、サーモ短絡、安定時の値です。
 - 本品は漏電遮断器を内蔵しています。
 - 本仕様は改良のため予告なしに変更することがあります。



⇨: 吸気 ⇨: 排気

スケールはこの図面サイズがA3のときの尺度です。

スケール	型式	品名	図番	訂正
1/20	6971CD-PT	パススルー冷蔵庫	S07986	△