

三菱電機株式会社

小形クーリングユニット<冷蔵中温用>

項目		形名	AFL-RP1.6B(-BKN)	
設置方式			天井置	
使用範囲	凝縮器吸込空気温度	°C	+5~+43	
	庫内温度	°C	-5~+15	
電源			三相 200V 50Hz	
電気特性	消費電力 <注1>	kW	1.17	
	運転電流 <注1>	A	5.1	
	力率 <注1>	%	66	
	始動電流	A	31	
冷却能力 <注1>		kW	1.55	
冷却装置	圧縮機呼称出力		kW 1.2	
	凝縮器	形式	プレートフィンチューブ式	
		送風機	電動機出力	W 15
			風量	m ³ /min 15
	冷却器	形式	プレートフィンチューブ式	
		送風機	電動機出力	W 15
			風量	m ³ /min 10.5
	冷媒制御			キャピラリーチューブ
冷媒, 冷媒充てん量		g	R404A, 770	
庫内温度調節			電子式温度調節器	
霜取	方式		オフサイクル式/ホットガスバイパス式 (庫内温度設定により自動切替)	
	制御		電子式 周期 2~6.5時間 (0.5時間毎設定), 電子式温度調節器 (終了)	
保護装置	高圧圧力開閉器		有	
	電磁開閉器・熱動過電流継電器		有<9A設定>	
	温度開閉器 (圧縮機・吐出管)		有	
	ヒューズ (操作回路用)		250V 5A	
	逆相防止器		有	
内蔵品	ドライヤ		有	
	サクシオンアキュムレータ		有<0.52L>	
付属部品			据付用ガasket、吹出ダクト、吹出ダクト用断熱材、トラップセット、リモコン	
外形寸法<高さ×幅×奥行>		mm	360×963×906	
質量	荷造質量		kg 59	
	製品質量		kg 53	
騒音 <注2>		dB	53	
項目		形名	RB-4DF	
リモコン	据付条件		°C 屋内設置・周囲温度-10~+40 (但し凍結・結露なきこと)	
	外装色		マンセル4.48Y 7.92/0.66	
	庫内温度設定範囲		°C -7~+20	
	リモコンケーブル		2心 10m付属	
	外形寸法	高さ	mm 120	
		幅	mm 130	
奥行		mm 28		

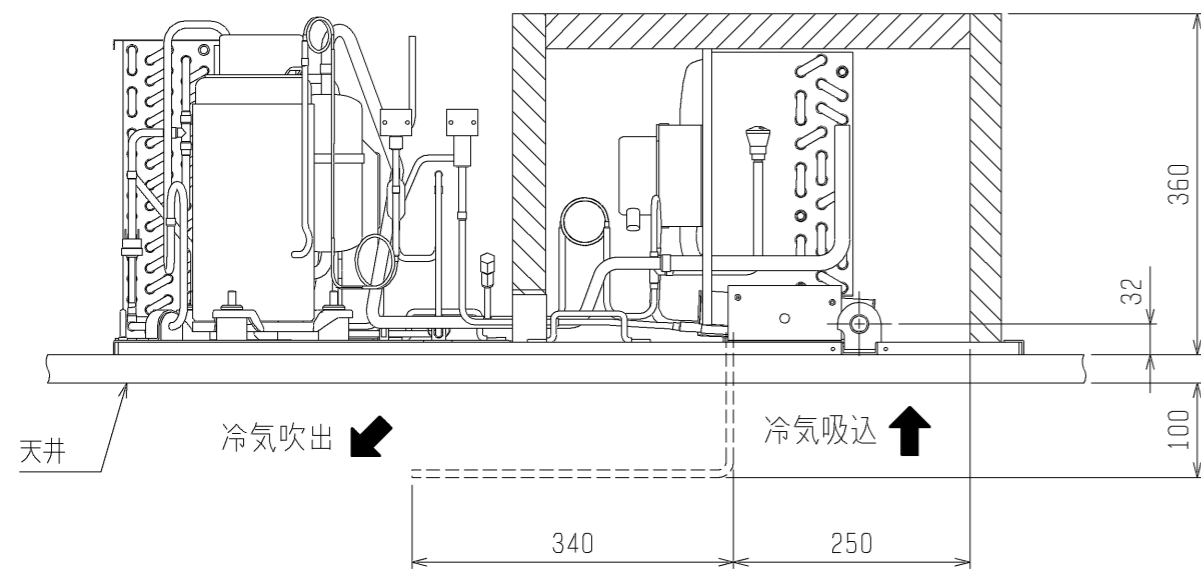
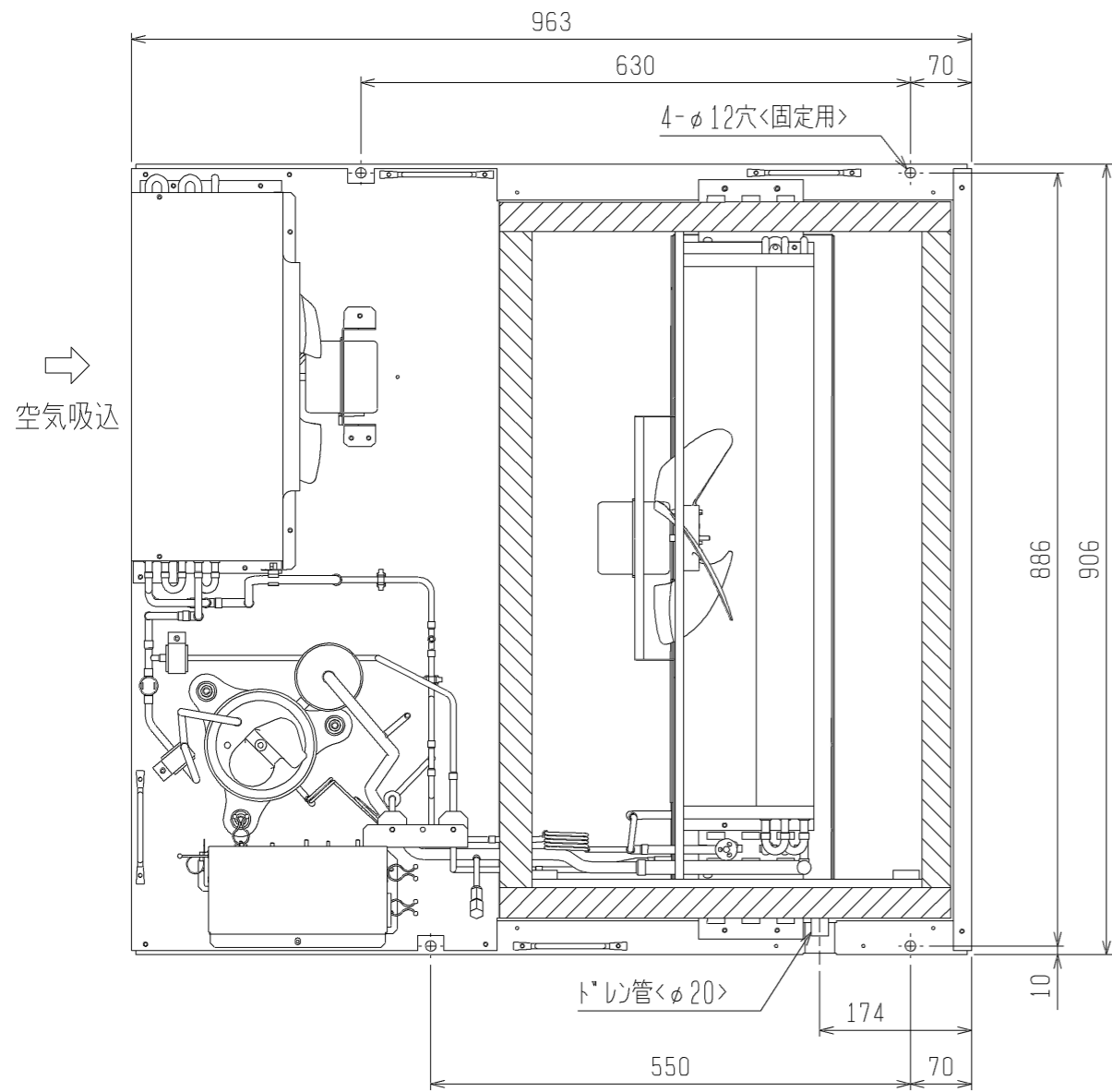
注1. 測定条件は次のとおりです。

凝縮器吸込空気温度; 32°C, 庫内温度; 0°C

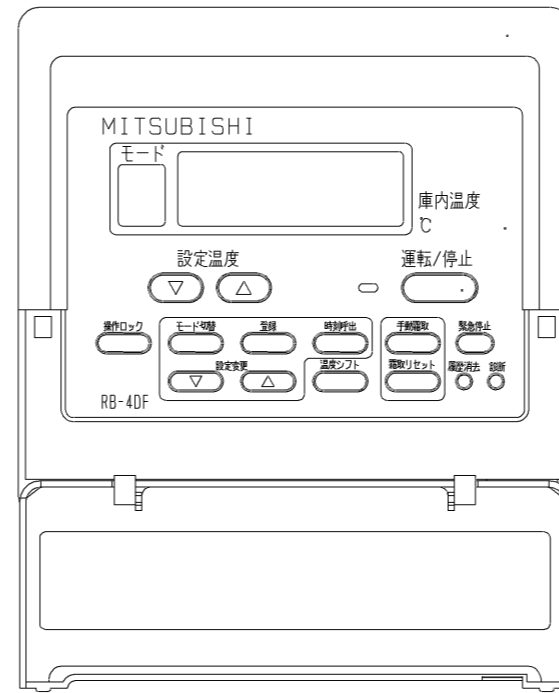
2. 騒音値の測定条件は次のとおりです。

無響音室内で注1の運転条件下において運転を行い、本体中央の高さで、1m離れた位置で測定

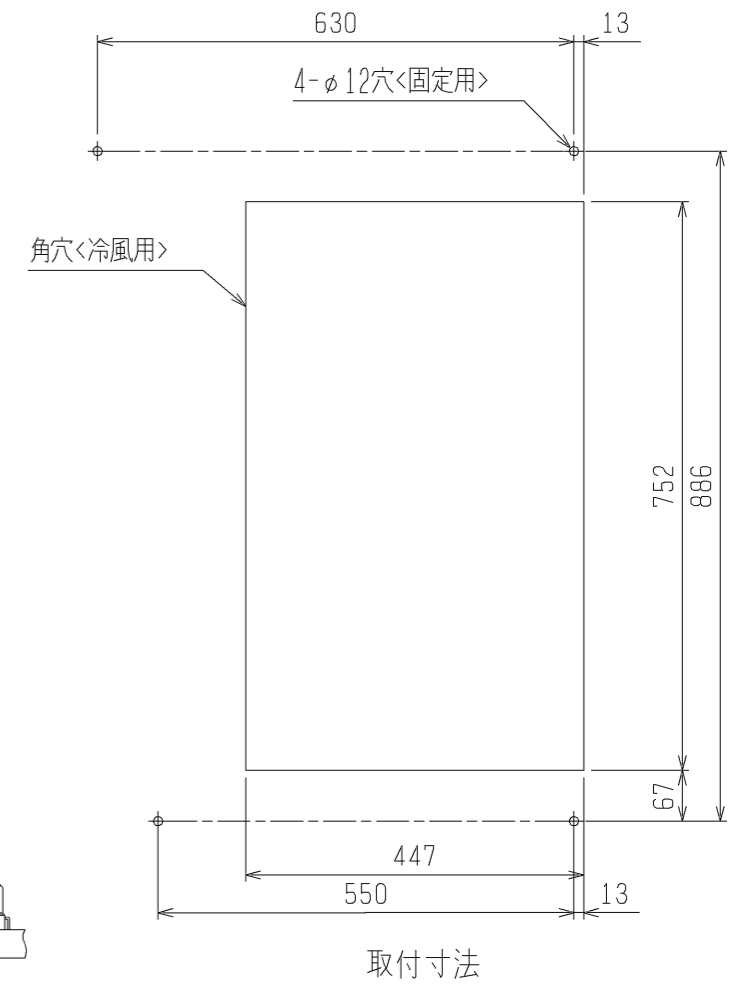
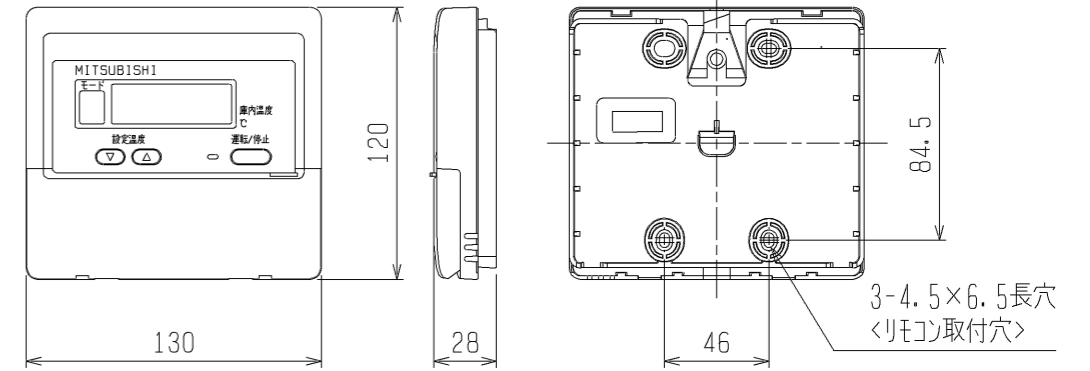
3. 製品仕様は改良等のため、予告なしに変更する場合があります。



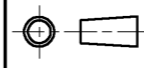

操作パネル開放状態

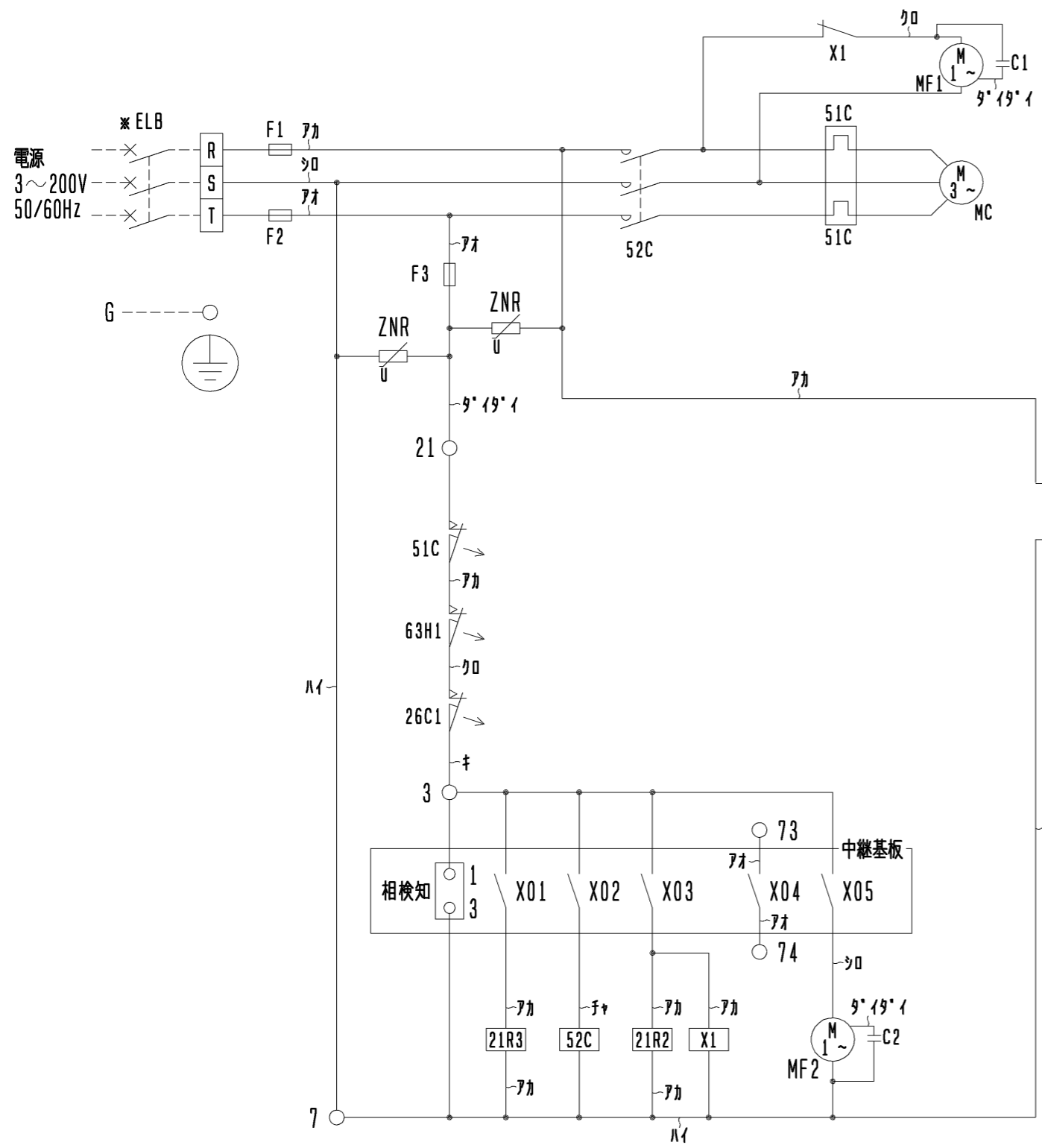


リモコン<拡大図>

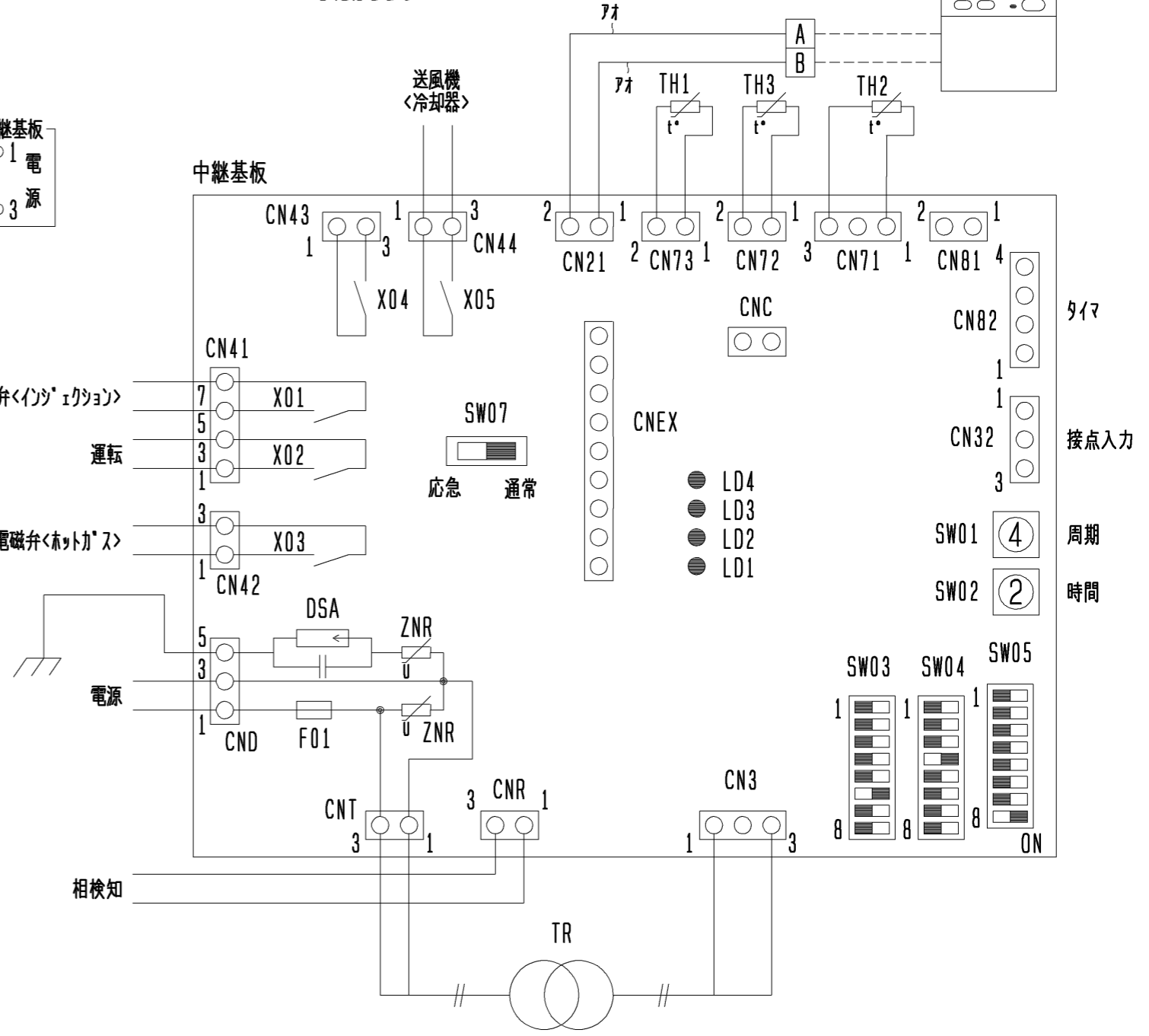
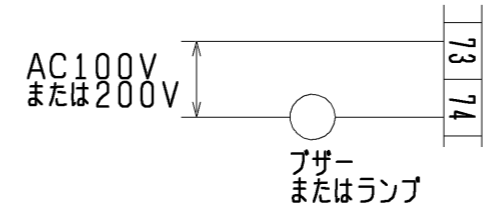


注. 製品の仕様は改良のため、予告なく変更する場合があります。

 DIM. mm SCALE NTS	作成日付 ISSUED	改定日付 REVISED	TITLE		
	2012-08-23	2013-12-09	全密閉0-列圧縮機搭載小形「リカ」ユニット外形図 AFL-RP1.6B(-BKN)		
 三菱電機株式会社			DRW. NO.	REV.	PAGE
			WKA94L945	A	1/1



- 注1. ※印の機器は現地手配となります。
 2. -----線は、現地配線となります。
 3. 接点の矢印は、圧力・温度が上昇した時の接点動作方向を示します。
 4. 温度警報信号を外部に取り出す場合は、下図のように配線してください。
 詳細は、据付工事説明書を参照願います。

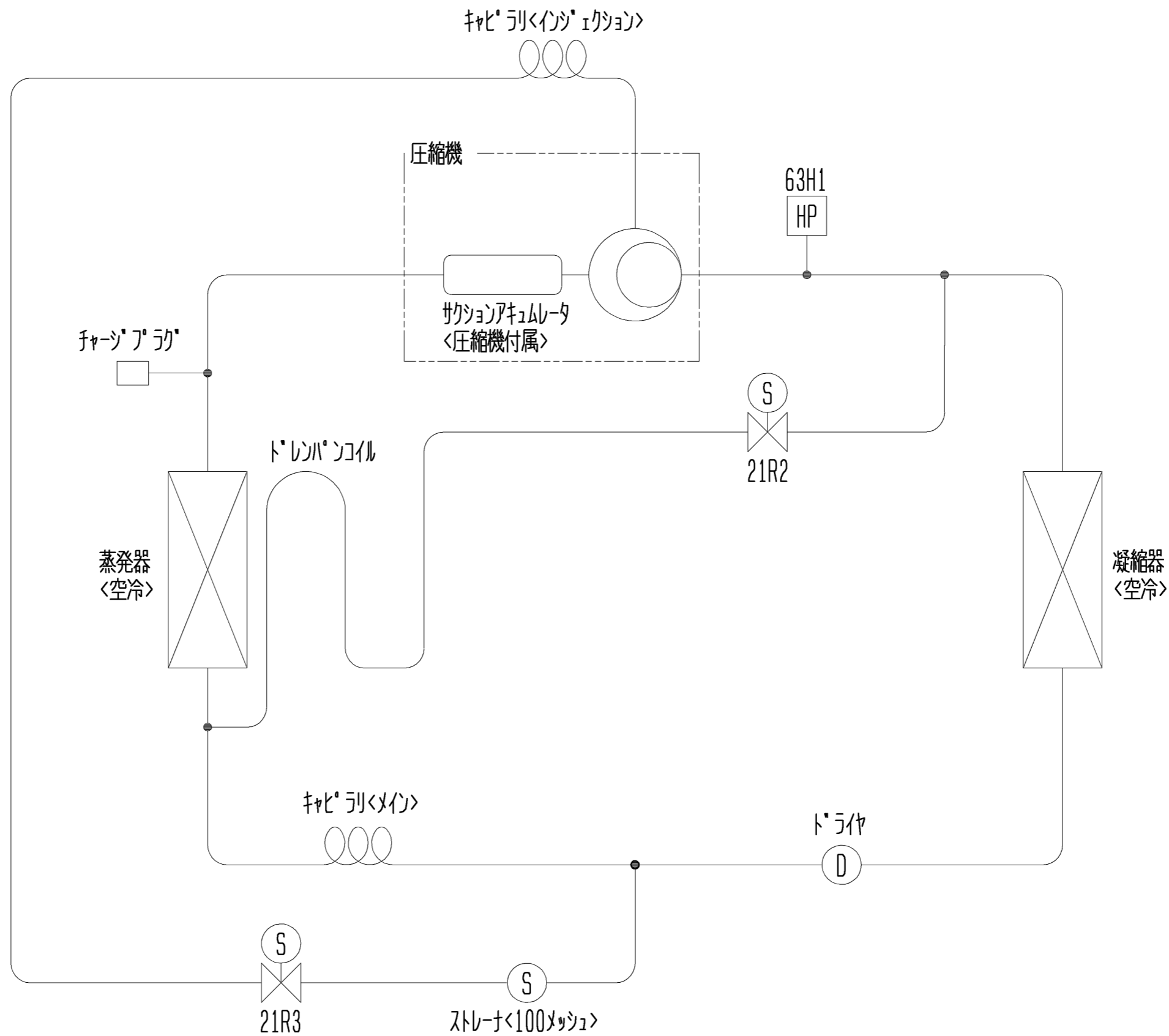


記号説明

記号	名称	記号	名称
C1, 2	コンデンサ<送風機用電動機>	X02	補助継電器<圧縮機ON/OFF>
DSA	サーミア<アソール>	X03	補助継電器<霜取開始/終了>
F01	ヒューズ<基板: 6A>	X04	補助継電器<温度警報>
F1, 2	ヒューズ<圧縮機保護: 30A>	X05	補助継電器<送風機(冷却器)ON/OFF>
F3	ヒューズ<制御回路: 5A>	X1	補助継電器
G	接地<アース>	ZNR	ハリスタ
MC	圧縮機用電動機	21R2	電磁弁<ホットガス>
MF1	送風機用電動機<凝結器>	21R3	電磁弁<インジェクション>
MF2	送風機用電動機<冷却器>	26C1	温度開閉器<圧縮機ヒルサーモ>
TH1	サーミスタ<吐出管温度>	51C	熱動過電流継電器<圧縮機>
TH2	サーミスタ<庫内温度>	52C	電磁開閉器<圧縮機>
TH3	サーミスタ<霜取温度>	63H1	圧力開閉器<高压>
X01	補助継電器<インジェクションON/OFF>	※ ELB	漏電遮断器
TR	トランス<中継基板>		

注. 製品の仕様は改良のため予告なく変更する場合があります。

	作成日付 ISSUED	改定日付 REVISED	TITLE	
	12-08-27	12-10-02	全密閉0-列圧縮機搭載 小型クーリングユニット AFL-RP1.6B形 電気配線図	
SCALE NTS	三菱電機株式会社		DRW. NO.	PAGE
			WKA94L949	1/1



<機器設定>

記号	名称	設定
63H1	圧力開閉器<高圧>	2.94MPa OFF, 2.35MPa ON
21R2	電磁弁<ホットガス>	霜取運転開始時：開, 霜取運転終了時：閉
21R3	電磁弁<イン>	吐出管温度=90℃：開, 吐出管温度=75℃：閉

注. 製品の仕様は改良のため、予告なく変更する場合があります。

作成日付 ISSUED	改定日付 REVISED	TITLE
12-08-27		全密閉0-タリ圧縮機搭載小型リリクユニット冷媒回路図 AFL-RP1.6B形
SCALE NTS	三菱電機株式会社	DRW. NO. WKA94L957
		REV. PAGE 1/1

AFL-RP1.6B(-BKN) 冷却能力線図

50Hz

