

AH-36 主仕様

1 外形寸法 555×666×1810 mm

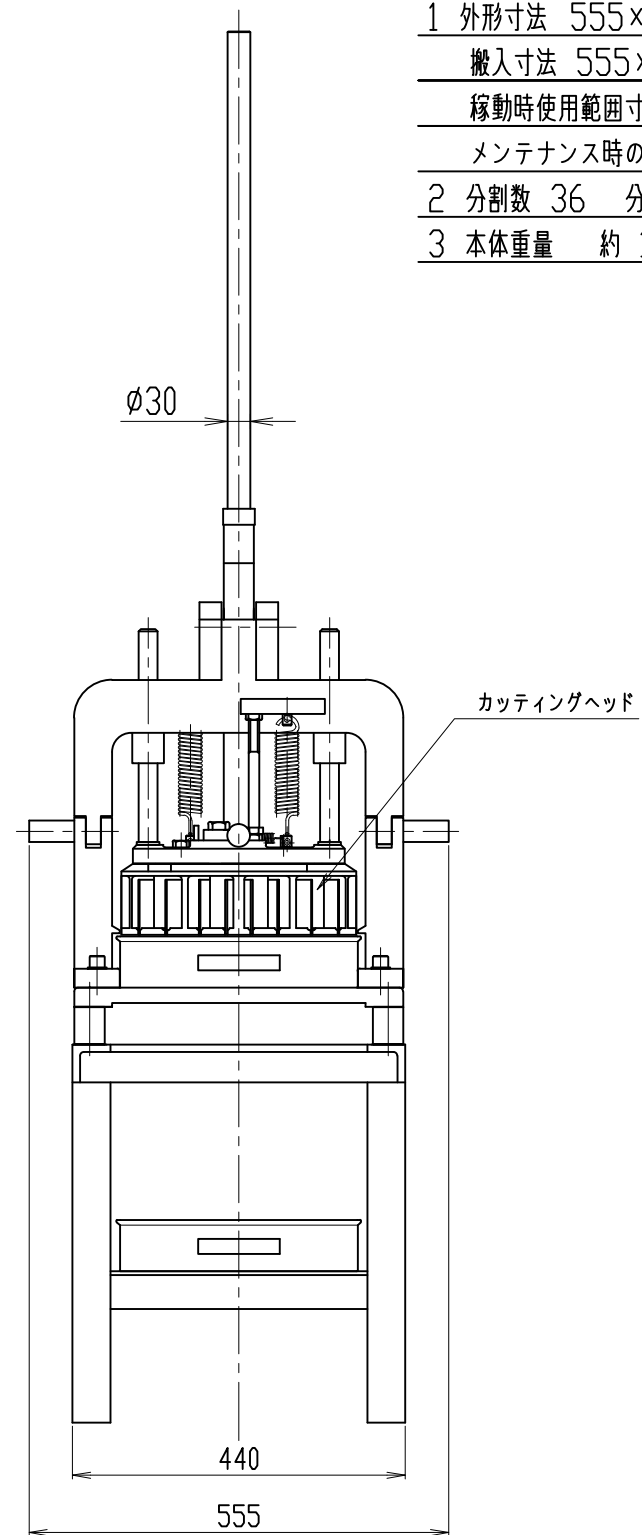
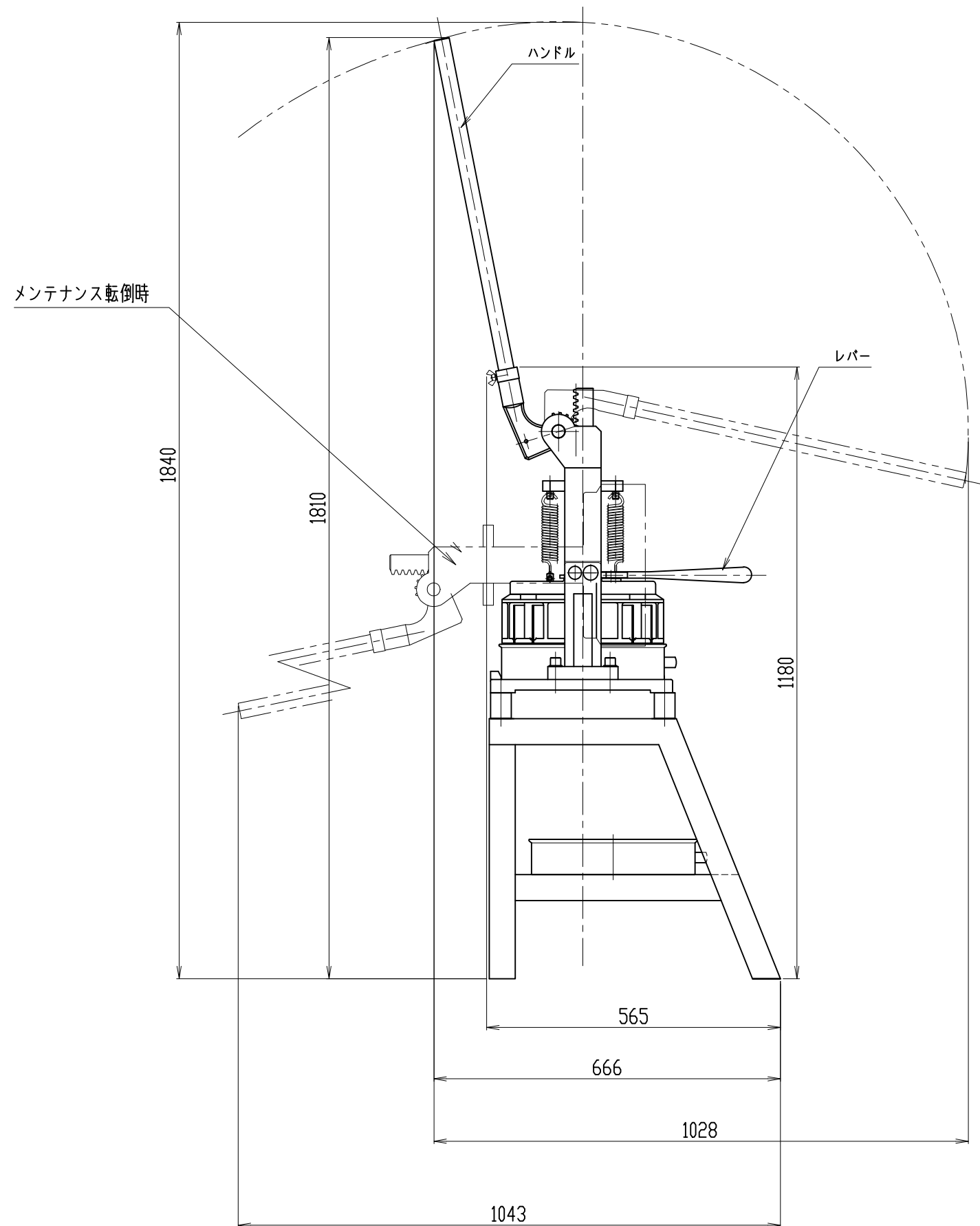
搬入寸法 555×565×1180 mm (ハンドルなし)

稼動時使用範囲寸法 555×1028×1840 mm

メンテナンス時の最大寸法 555×1043×1810 mm

2 分割数 36 分割量 30~100g

3 本体重量 約 145 kg



**	2016.03.17	****	N	***	
担当承認日	付	オーダー	記号	図面変更内容	変番

図面名称 ハンドデバイダー外形図

図面番号 P-87814B

36分割

AICDISHA MFG.CO.,LTD

株式会社 愛工舎製作所

AH-36

	****	*****	*****
	材料	部品名称	部品番号
三角法	1 / 10	吉永 2016.03.17 製図	吉永 2016.03.17 設計
	尺度		戎嶋 2016.03.17 承認