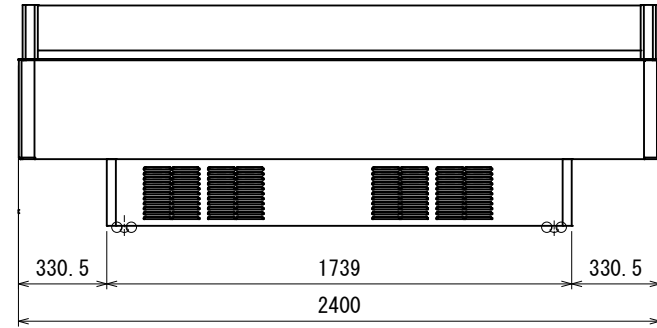
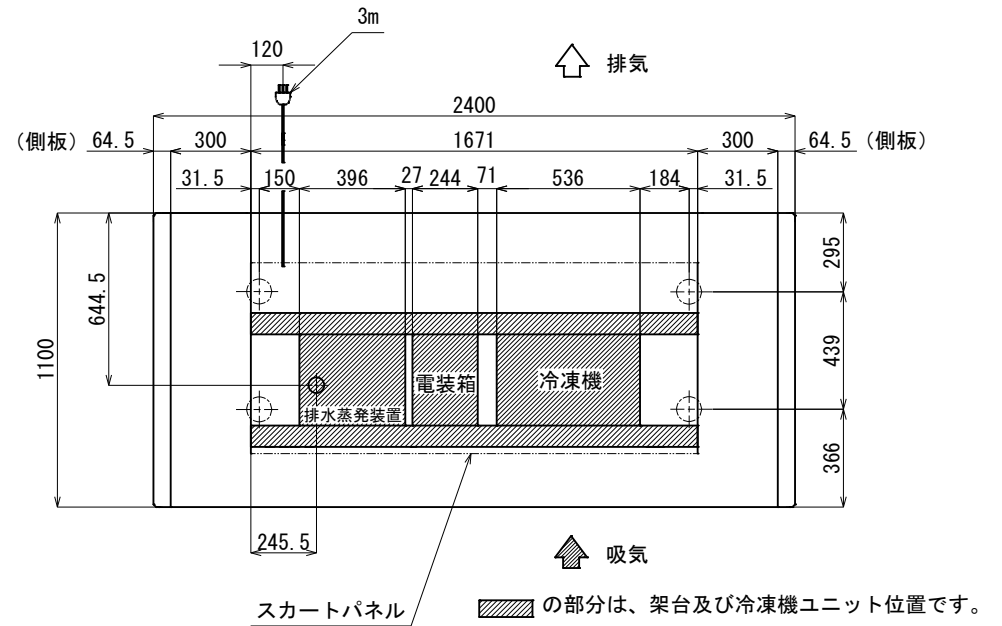


(S=1:10)



(S=1:20)



(S=1:20)

※1 外気条件 温度 27℃ 湿度 70% 周囲風速 0.2 m/s以下
上記の設置条件を超える場合は、排水処理が必要となります。

※2 蒸発装置内の蒸発体は消耗品となります。
使用状況にもよりますが、目安として約2年で交換してください。

※3 年間消費電力量は、JIS B8631-2(2011年版)で決められた
測定方法において得られた値を表示しております。
消費電力量は、付加機能(オプション)のない標準品で測定しています。
付加機能(オプション)を追加した製品は、消費電力量が変わる場合があります。

※4 仕様及び外観については改良のため予告なく変更する事があります。

| | |
|-----------------|-----|
| 底板許容最大積載質量 (kg) | |
| 底板 1枚当たり | 110 |

| | | | | |
|-----------------------|--------|-------------|------------|-------|
| model name | CLIENT | No. | DATE | SCALE |
| AMX-81PWFT/JAXO (N) R | | TS3-50483-0 | 2022/12/12 | |

AMシリーズ仕様表

TS3-50483-0

AMX-81PWFタイプ

| | | | | | |
|----------------|-------------------|---|--|------|------|
| 形名 | | AMX-81PWFTAXO(N)R | AMX-81PWFJAXO(N)R | | |
| 周囲条件 | | 温度27°C、湿度60%、周囲風速0.2m/s以下 | | | |
| 商品区分/使用温度帯 | | 冷凍食品、精肉・鮮魚、日配、惣菜 / -20~+15° | | | |
| 外形寸法 (幅×奥行×高さ) | | 2400×1100×850 | | | |
| 内形寸法 (幅×奥行×高さ) | | 2271×871×210 | | | |
| 有効内容積 | L | 410 | | | |
| 棚 (奥行×段数) | | - | | | |
| 陳列面積 | m ² | 1.98 | | | |
| 製品質量 | kg | 215 | | | |
| 材質 | 外装 | 樹脂焼付塗装鋼板、樹脂成形品、アルミ成形品、二重ガラス | | | |
| | 内装 | 樹脂焼付塗装鋼板、カラー鋼板 | | | |
| | 断熱材 | 硬質ポリウレタン (HFO) | | | |
| 冷却装置 | 圧縮機 | 仕様 | 全密閉型 DCインバータスクロール | | |
| | | 公称出力 | 1100W | | |
| | 冷却器 | フィンチューブ冷気強制循環式 | | | |
| | 冷媒制御 | 電子膨張弁 | | | |
| | 凝縮器 | フィンチューブ強制空冷式 | | | |
| | 冷媒 | 冷媒種 | R448A | | |
| | | 充填量 | g | 1150 | |
| | 温度制御 | マイコン制御 デジタル温度表示 | | | |
| | 霜取方式 | マイコン制御 ヒーターデフロスト式 | | | |
| 電源 | 電源仕様 | 三相 200V | 単相 220V/240V | | |
| | 適用コンセント形式 | 接地形3極20A250V | 接地形2極13A250V | | |
| | コンセント形状 |  |  | | |
| | 適用ブレーカー容量 | 20A | 15A | | |
| 電気特性 | 周波数 | Hz | 50/60 | | |
| | 消費電力 | 冷却時 | W | 1274 | 1184 |
| | | 霜取時 | W | 1400 | 1694 |
| | 電流 | 冷却時 | A | 4.26 | 6.20 |
| | | 霜取時 | A | 7.00 | 7.70 |
| | 最大電流 | A | 7.00 | 7.70 | |
| 運転時力率 | - | 0.86 | 0.87 | | |
| 照明 | LED照明 | | - | | |
| | 消費電力 | W | - | | |
| | 電流 | A | - | | |
| 放熱量 | W | 1890 | | | |
| 換気量 | m ³ /h | 960 | | | |
| トップランナー制度区分 | | 2F | - | | |
| 冷却内容積 | L | 450 | - | | |
| 年間消費電力量 | NC無 | kWh/年 | 10259(達成率：106%) | - | |
| | NC有 | kWh/年 | 9233(達成率：118%) | - | |
| その他 | | キャスターφ50 | | | |
| 付属品 | | 排水蒸発装置 | | | |
| | | | | | |

ご注意

仕様及び外観については、改良の為予告なく変更することがあります。