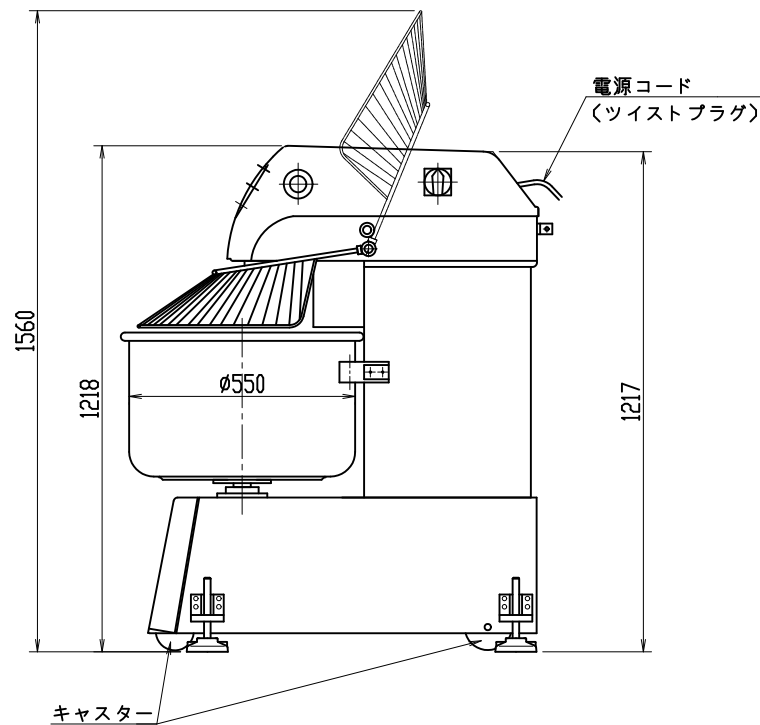
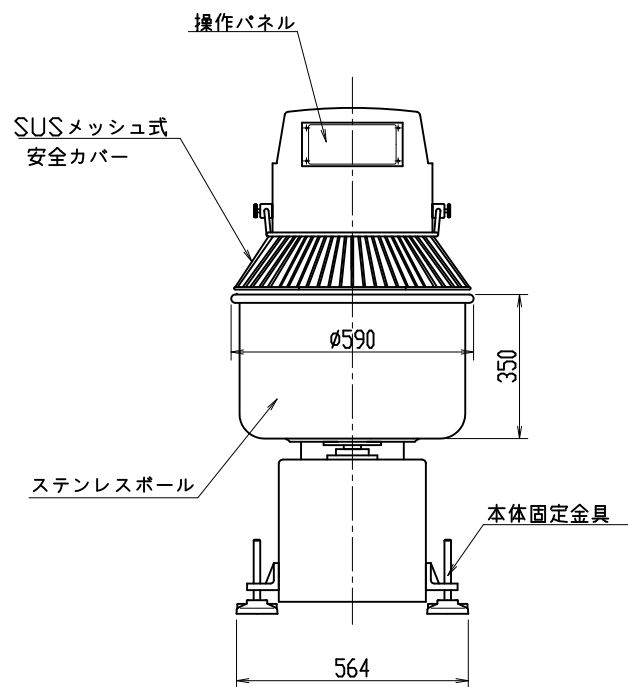


AS50C 仕様

- | | | |
|---|------------|---|
| 1 | 外形寸法 | 590×1050×1218 mm |
| | 搬入寸法 | 590×1050×1218 mm |
| | 安全カバー開放時寸法 | 590×1050×1560 mm |
| 2 | ボウル容量 | 70 リットル |
| 3 | 電源 | 三相 200V 接地型3極引掛けプラグ 20A 250V コード 3m付 |
| | モーター | 低速 1.5kW 8.4A, 高速 3.0kW 12.5A (50/60Hz) |
| | モーター回転数 | 0.75kW 4.8A (50/60Hz) |
| | 定格消費電力 | 4.8kW |
| 4 | 攪拌回転数 | 2段変速 低速 135rpm, 高速 270rpm (50/60Hz) |
| 5 | ボウル回転数 | 17.8rpm (50Hz), 18.7rpm (60Hz) |
| 6 | 重量 | 約 280kg |



三角法	尺度: N.T.S.	承認: 戎嶋	スパイラルミキサーAS外形図
	個数: 1	設計:	
	年月日: 2022.11.16	製図: 高松	型式 AS50C
株式会社 愛工舎製作所			図番 P-88094G