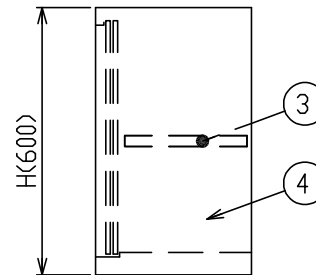
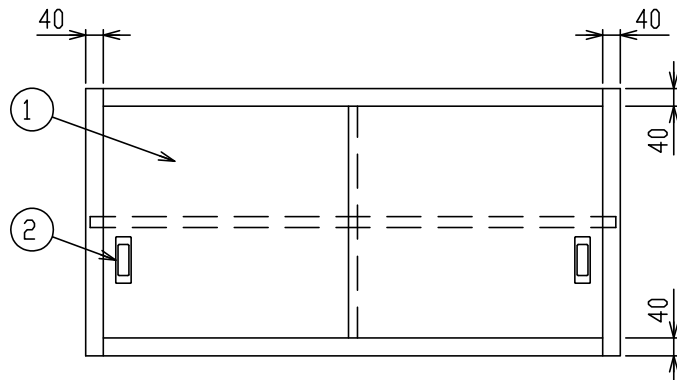


No.	品名 NAME	台数 QUANTITY	型式 MODEL	寸法 MEASUR
	ブリームシリーズ 吊戸棚 ステン戸		BCS6-S・BCS9-S	



型式	寸法	W	D	H	棚数	JFEA 適合品
BCS6-0630S		600	300	600	1	☆
BCS6-0730S		750	300	600	1	☆
BCS6-0930S		900	300	600	1	☆
BCS6-1030S		1000	300	600	1	☆
BCS6-1230S		1200	300	600	1	☆
BCS6-1530S		1500	300	600	1	☆
BCS6-1830S		1800	300	600	1	☆
BCS6-0635S		600	350	600	1	☆
BCS6-0735S		750	350	600	1	☆
BCS6-0935S		900	350	600	1	☆
BCS6-1035S		1000	350	600	1	☆
BCS6-1235S		1200	350	600	1	☆
BCS6-1535S		1500	350	600	1	☆
BCS6-1835S		1800	350	600	1	☆
BCS9-0630S		600	300	900	2	☆
BCS9-0730S		750	300	900	2	☆
BCS9-0930S		900	300	900	2	☆
BCS9-1030S		1000	300	900	2	☆
BCS9-1230S		1200	300	900	2	☆
BCS9-1530S		1500	300	900	2	☆
BCS9-1830S		1800	300	900	2	☆
BCS9-0635S		600	350	900	2	☆
BCS9-0735S		750	350	900	2	☆
BCS9-0935S		900	350	900	2	☆
BCS9-1035S		1000	350	900	2	☆
BCS9-1235S		1200	350	900	2	☆
BCS9-1535S		1500	350	900	2	☆
BCS9-1835S		1800	350	900	2	☆

部番	品名	材質	備考
1	引違戸	SUS430	No. 4仕上
2	引戸取手	SUS304	
3	自在棚	SUS430	No. 4仕上
4	本体	SUS430	No. 4仕上

※ 改善の為、仕様及び外観を予告なしに変更することがあります。



JFEA 業務用厨房設備機器基準適合品

※本図はBCS6-1235Sを示す



変更事項 ALTERATION	縮尺 SCALE 1/12	日付 DATE .	図番 DRAWING No. 01469	工事名 TITLE	備考 REMARKS
検図 CHECK	設計 DESIGN	製図 DRAW	営業担当 CHARGE	図面名称 DRAWING CORD ブリームシリーズ 吊戸棚 ステン戸	承認印 APPROVED