

製品名	急速凍結庫	
品番	BF-K120	
外形 (mm)	幅 745	奥行 800
高さ	高さ 1890	
内形 (mm)	幅 464	奥行 670
高さ	高さ 1360	
有効内容積	403L	

材質	側面 前面 : ステンレス鋼板 天面 底面 後面 : 亜鉛メッキ鋼板
扉	表 : ステンレス鋼板 裏 : ABS樹脂
内装	内箱 : ステンレス鋼板
調整	ポリエチレンコーティングワイヤー
断熱材	硬質発泡ポリウレタン
庫内温度	-40℃以下
性能	周囲温度 30℃ 無負荷平衡時直射日光受けず 庫内温度設定範囲 -40℃~-15℃

圧縮機	全密閉型、公称出力 1100W
凝縮器	フィンチューブ型 強制空冷式
冷却器	フィンチューブ型 冷気強制循環式
冷凍媒	R404A 600g
送風機	単相200V (27W/32W) × 2 (冷凍保冷時 半速)
凝縮器用	DC12V 8.4W × 2
温度制御	マイコンコントロール式 (急凍モード、保冷モード自動切り替え)
霜取り	マイコンコントロール式 自動ヒーター霜取り
電源	三相 200V 50Hz/60Hz
消費電力	冷却時 923W/1051W
霜取り時	1082W/1082W
圧縮機始動電流	32.2A/30.1A
放熱	1423W/1651W

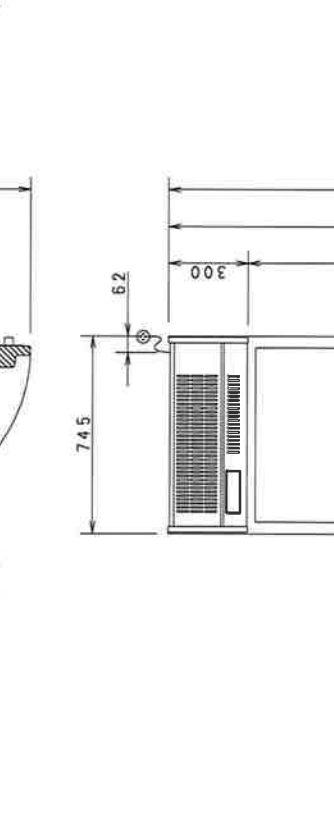
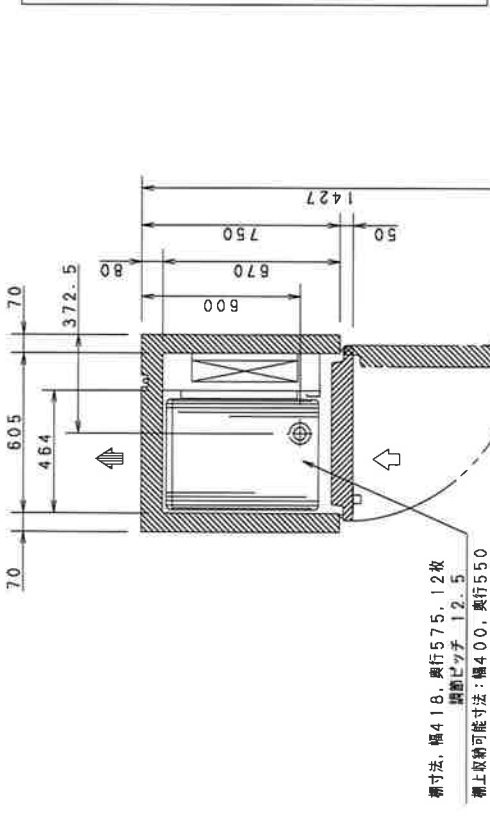
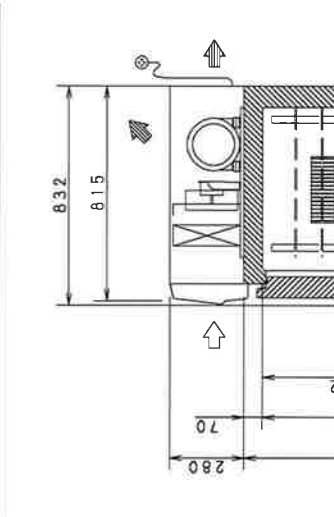
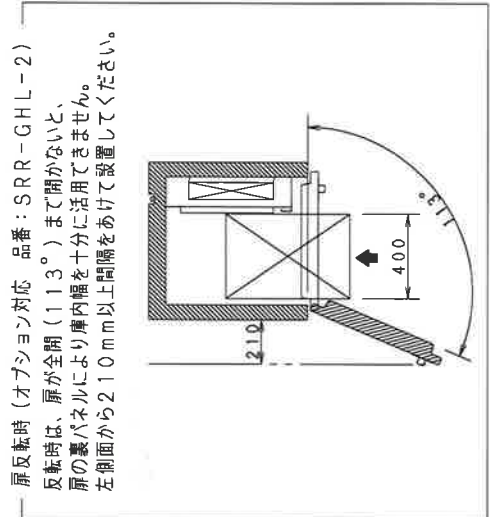
電気定格	長さ 2.7m
電源コード	プラグ 接地極付3極差込み
適合コンセント	接地極付3極差込み 20A 250V
脚、調整範囲	樹脂製 100mm~135mm
付属品	網棚 12枚、棚受 48個
その他	排水ホース 1本、取扱説明書 1冊
製品質量	142 kg

注) 1. 公称出力について: 電動機単体のある基準で定められた出力です。
2. 凝結全体で消費される電力は、消費電力の項目に表示しております。
ご使用の際は、この値をご利用ください。
3. 外形高さは、脚高さ110mm時の寸法です。
4. SCALEは1/20。(この用紙サイズがA3の場合の尺度です)

プラグ形状	コンセント定格
⊕	20A 250V

製品コード	840-080-01
品番	BF-K120

仕様は改良により一部変更する場合があります。



整理番号	BF-K120-00
作成日	20.11.16 (S.NUMATA)

SCALE	A3/F4Z
1/20	

DESIGN	NUMATA
20.11.17	20.11.16

パナソニック株式会社

製品コード	840-080-01
品番	BF-K120