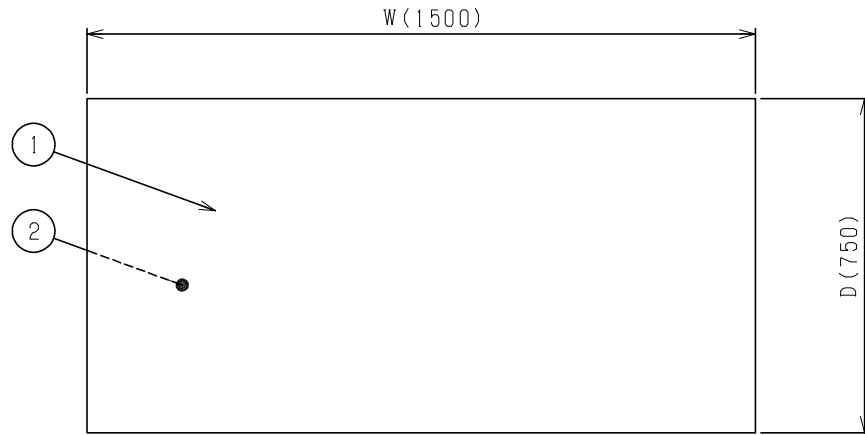
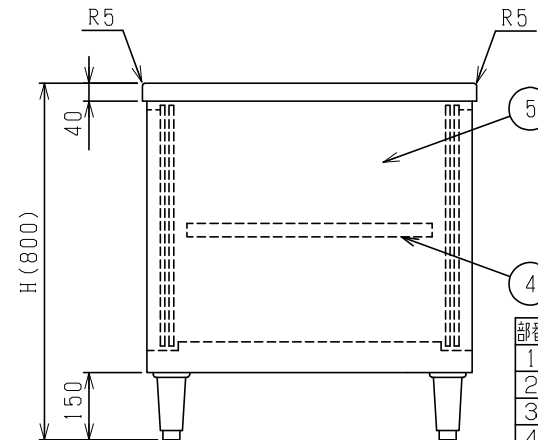
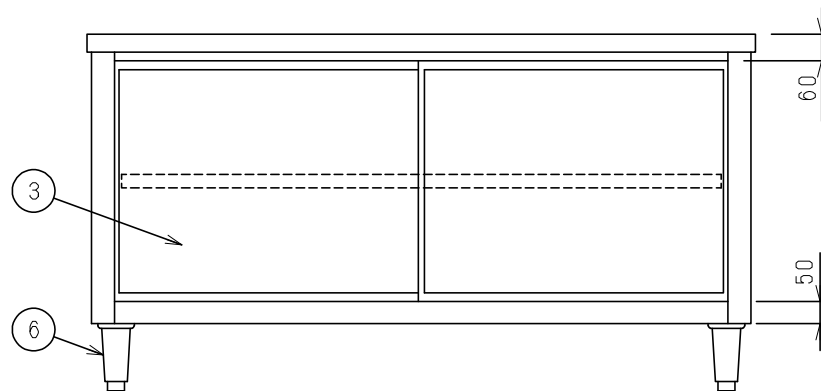


No.	品名 NAME	台数 QUANTITY	型式 MODEL	寸法 DIMENSION
	430プレミアムシリーズ 調理台 引戸付 (両面式、ガラス戸)		BH-WG	



型式	寸法 W	寸法 D	寸法 H	JFEA 適合品
BH-157WG	1500	750	800	☆
BH-189WG	1800	900	800	☆

※W1800は6本脚となります。



部番	品名	材質	備考
1	トップ	SUS430	t1.0 No.4 仕上
2	トップ補強	ボンデ	t1.0
3	ガラス引違戸	ガラス	t5.0 (四方アルミ枠付)
4	自在棚	SUS430	t0.8 No.4 仕上
5	本体	SUS430	t1.0 No.4 仕上
6	アジャスト	SUS304	

※ 改善の為、仕様及び外観を予告なしに変更することがあります。

※本図はBH-157WGを示す



JFEA 業務用厨房設備機器基準適合品

業務用総合厨房機器メーカー  
株式会社 **マルゼン**  
MARUZEN CO., LTD.

変更事項 ALTERATION

尺度 SCALE  
1/12

日付 DATE

図番 DRAWING No.  
05099

工事名 TITLE

納品日 DATE OF DELIVERY

検図 CHECK

設計 DESIGN

製図 DRAW

営業担当 CHARGE

図面名称 DRAWING CORD  
430プレミアムシリーズ 調理台 引戸付 (両面式、ガラス戸)

承認印 APPROVED