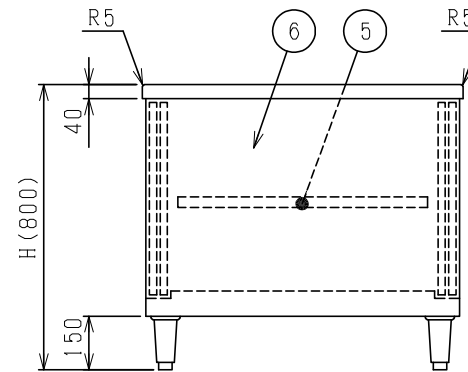
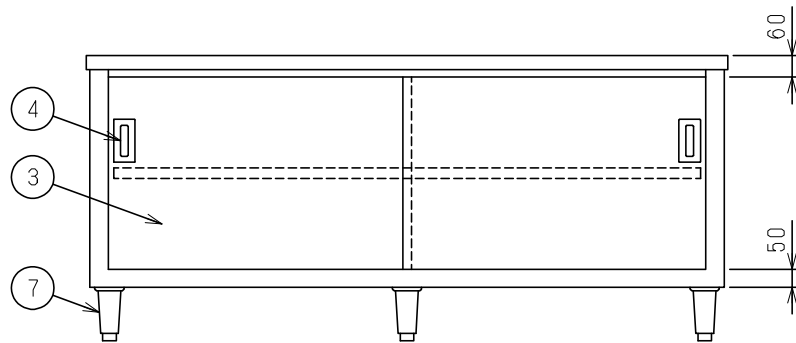
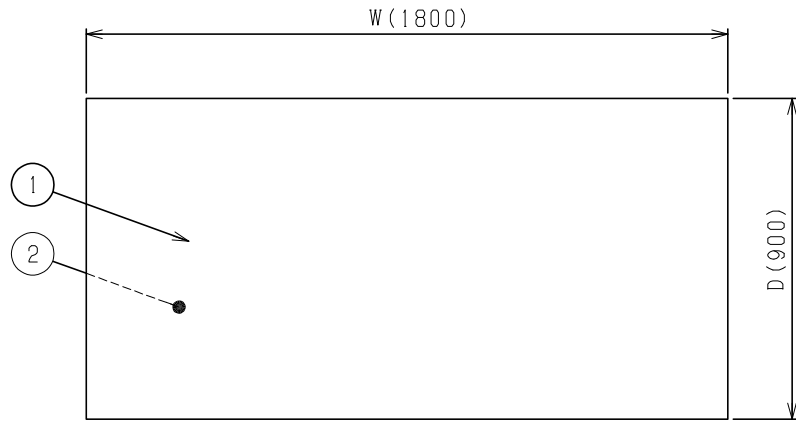


No.	品名 NAME	台数 QUANTITY	型式 MODEL	寸法 DIMENSION
	430ブリームシリーズ 調理台 引戸付 (両面式)		BH-W	



型式	寸法 W	寸法 D	寸法 H	JFEA 適合品
BH-157W	1500	750	800	☆
BH-129W	1200	900	800	☆
BH-159W	1500	900	800	☆
BH-189W	1800	900	800	☆

※W1500以下は4本脚となります。

部番	品名	材質	備考
1	トップ	SUS430	t1.0 No.4仕上
2	トップ補強	ボンデ	t1.0
3	引違戸	SUS430	t0.8 No.4仕上
4	引戸取手	SUS304	
5	自在棚	SUS430	t0.8 No.4仕上
6	本体	SUS430	t1.0 No.4仕上
7	アジャスト	SUS304	

※ 改善の為、仕様及び外観を予告なしに変更することがあります。

※本図はBH-189Wを示す



変更事項 ALTERATION

尺度 SCALE
1/15

日付 DATE

図番 DRAWING No.
01456

工事名 TITLE

納品日 DATE OF DELIVERY

検図 CHECK

設計 DESIGN

製図 DRAW

営業担当 CHARGE

図面名称 DRAWING CORD

承認印 APPROVED

430ブリームシリーズ 調理台 引戸付(両面式)