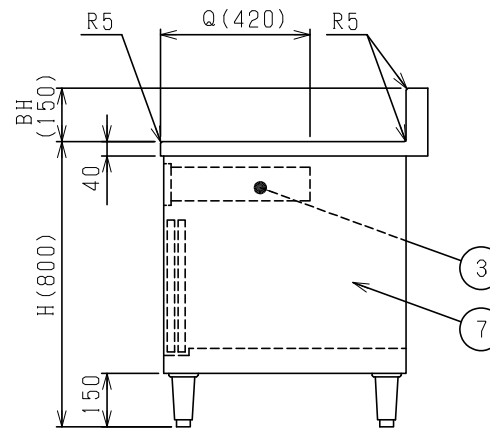
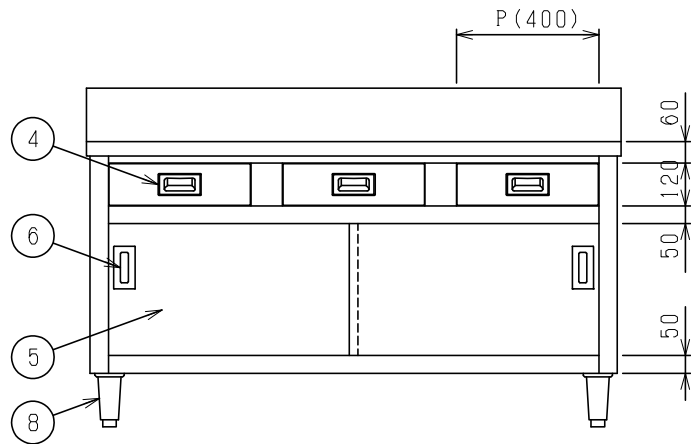
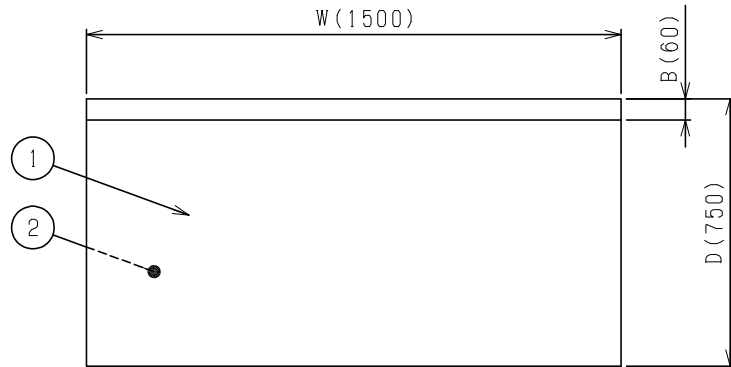


No.	品名 NAME	台数 QUANTITY	型式 MODEL	寸法 DIMENSION
	430プレミアムシリーズ 調理台 引出し引戸付		BHD-	



型式	W	D	H	BH	B	P	Q	引出し数	JFEA適合品
BHD-064	600	450	800	100	50	350	350	1	☆
BHD-074	750	450	800	100	50	500	350	1	☆
BHD-094	900	450	800	100	50	350	350	2	☆
BHD-104	1000	450	800	100	50	400	350	2	☆
BHD-124	1200	450	800	100	50	300	350	3	☆
BHD-154	1500	450	800	100	50	400	350	3	☆
BHD-076	750	600	800	150	60	500	420	1	☆
BHD-096	900	600	800	150	60	350	420	2	☆
BHD-126	1200	600	800	150	60	300	420	3	☆
BHD-156	1500	600	800	150	60	400	420	3	☆
BHD-186	1800	600	800	150	60	350	420	4	☆
BHD-097	900	750	800	150	60	350	420	2	☆
BHD-127	1200	750	800	150	60	300	420	3	☆
BHD-157	1500	750	800	150	60	400	420	3	☆

※W1800は6本脚となります。

部番	品名	材質	備考
1	トップ	SUS430	t1.0 No.4仕上
2	トップ補強	ボンデ	t1.0
3	引出し本体	SUS430	t0.8
4	引出し取手	SUS304	
5	引違戸	SUS430	t0.8 No.4仕上
6	引戸取手	SUS304	
7	本体	SUS430	t0.8 No.4仕上
8	アジャスト	SUS304	

※ 改善の為、仕様及び外観を予告なしに変更することがあります。

※本図はBHD-157を示す



変更事項 ALTERATION	尺度 SCALE 1/15	日付 DATE	図番 DRAWING No. 01457	工事名 TITLE	納品日 DATE OF DELIVERY
	検図 CHECK	設計 DESIGN	製図 DRAW	営業担当 CHARGE	承認印 APPROVED
430プレミアムシリーズ 調理台 引出し引戸付					