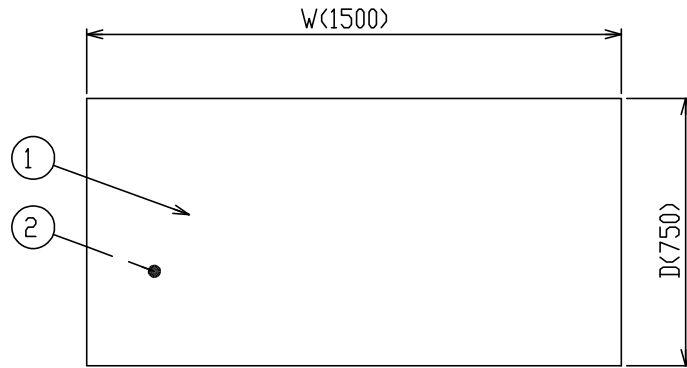
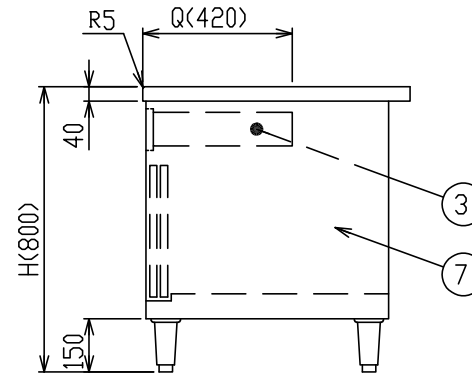
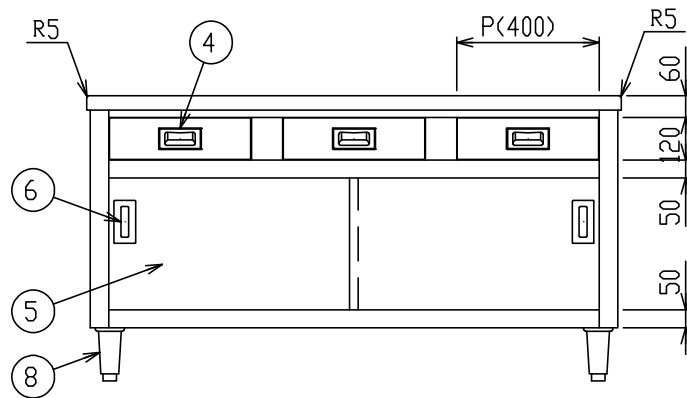


No.	品名 NAME	台数 QUANTITY	型式 MODEL	寸法 MEASUR
	ブリームシリーズ 調理台 引出し引戸付 (バック無し・三面R)		BHD-T	



型式	寸法	W	D	H	P	Q	引出し数	JFEA適合品
BHD-096T		900	600	800	350	420	2	☆
BHD-126T		1200	600	800	300	420	3	☆
BHD-156T		1500	600	800	400	420	3	
BHD-127T		1200	750	800	300	420	3	☆
BHD-157T		1500	750	800	400	420	3	



部番	品名	材質	備考
1	トップ	SUS430	No.4仕上
2	トップ補強	ボンデ	
3	引出し本体	SUS430	
4	引出し取手	SUS304	
5	引違戸	SUS430	No.4仕上
6	引戸取手	SUS304	
7	本体	SUS430	No.4仕上
8	アジャスト	SUS304	

※ 改善の為、仕様及び外観を予告なしに変更することがあります。

※本図はBHD-157Tを示す



変更事項 ALTERATION	縮尺 SCALE 1/15	日付 DATE .	図番 DRAWING No. 01459	工事名 TITLE	備考 REMARKS
検図 CHECK	設計 DESIGN	製図 DRAW	営業担当 CHARGE	図面名称 DRAWING CORD ブリームシリーズ 調理台 引出し引戸付 (バック無し・三面R)	承認印 APPROVED