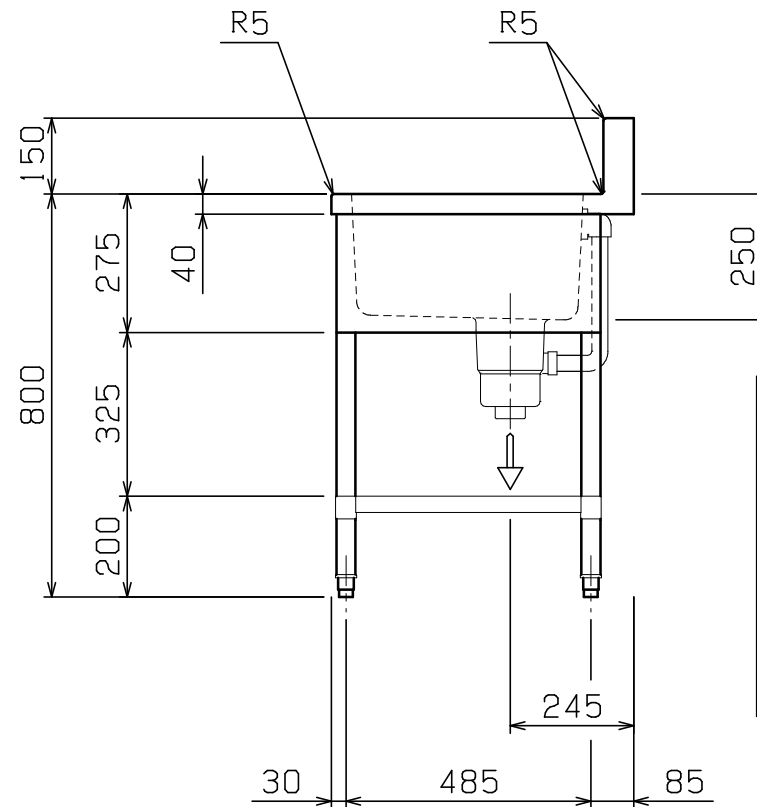
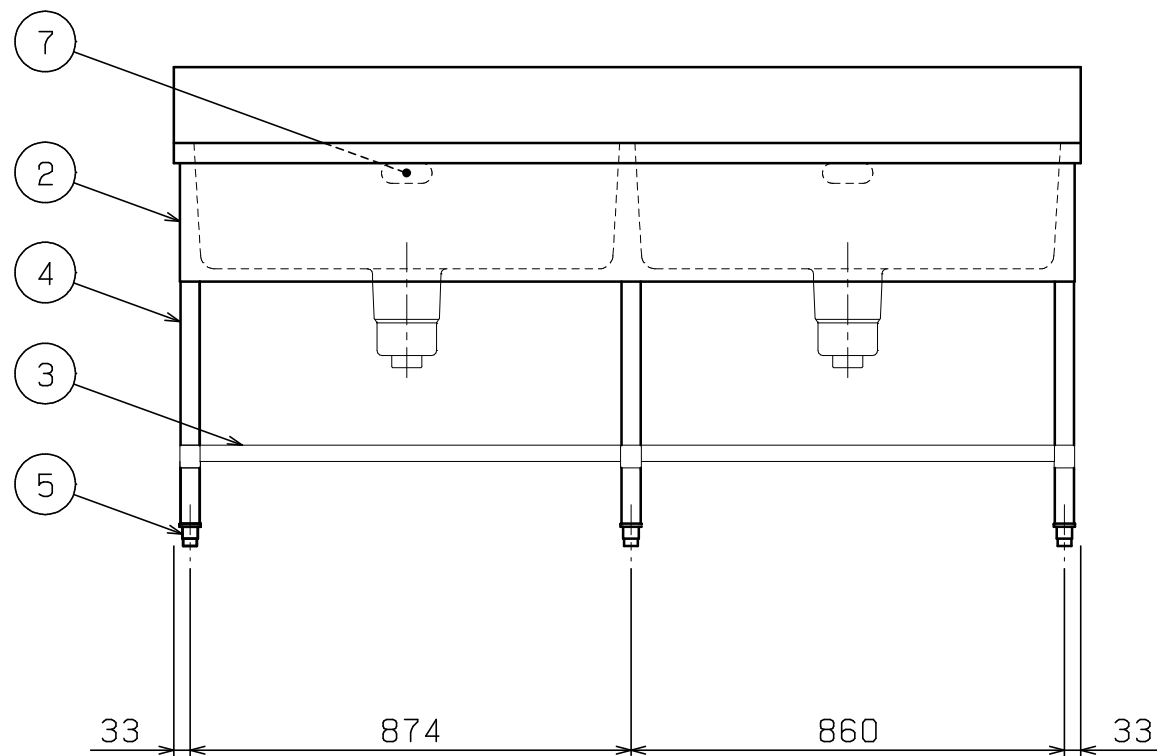
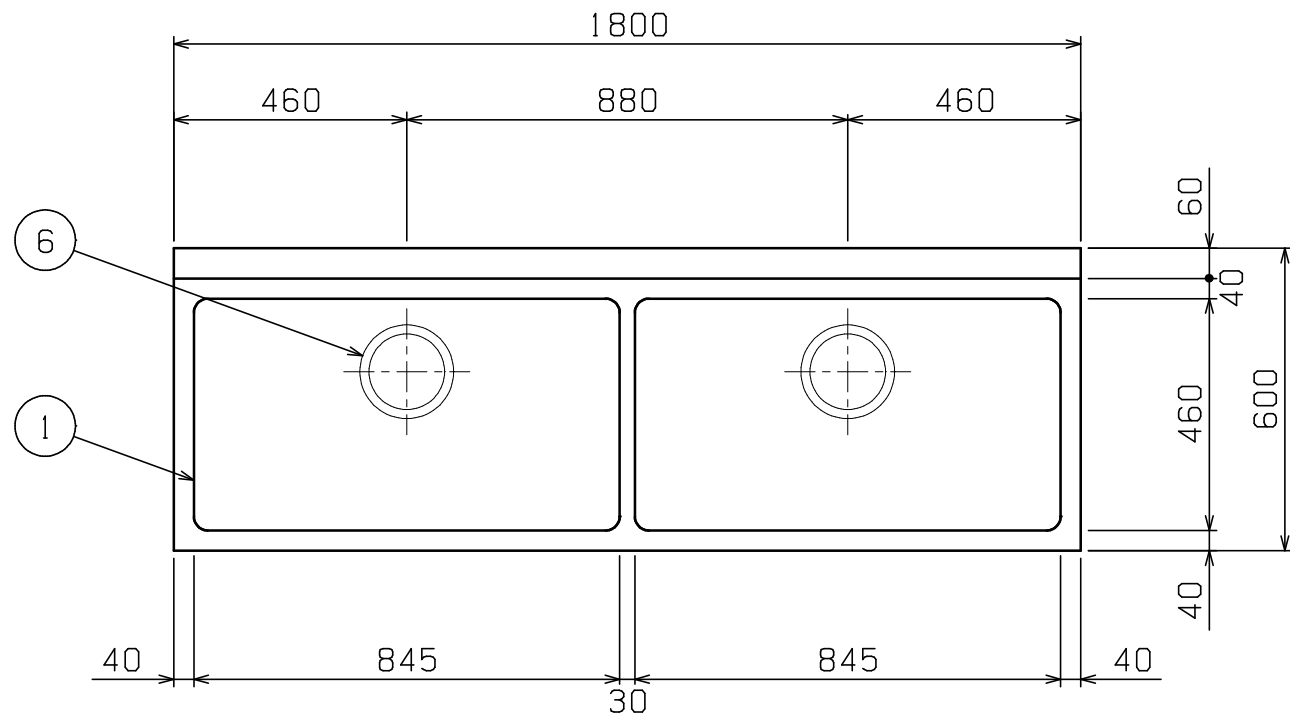


| No. | 品名 NAME | 型式 MODEL | 寸法 DIMENSION | 台数 QUANTITY |
|-----|------------------------------|----------|--------------|-------------|
| | 430ブリームシリーズ 二槽シンク (バックあり) | BS2-186 | 1800×600×800 | |

| | | | |
|------|------------------|-----|-----|
| 外形寸法 | 間口 | 奥行 | 高さ |
| | 1800 | 600 | 800 |
| 製品重量 | 48.6kg | | |
| 付属品 | 50A排水ホース 0.8m(2) | | |



| 部番 | 品名 | 材質 | 備考 |
|----|----------|---------|--------------------------|
| 1 | トップ(シンク) | SUS430 | t1.2 No.4仕上 |
| 2 | 化粧板 | SUS430 | t0.6 No.4仕上 |
| 3 | スノコ板 | SUS430 | t1.0 No.4仕上 排水口ゴムリング付 |
| 4 | 脚 | SUS304 | t1.0 φ38 |
| 5 | アジャスト | SUS304 | |
| 6 | 排水金具 | ポリプロピレン | 50A φ186キングドレン |
| 7 | オーバーフロー | 塩ビ | 金具:SUS304 |

※ 改善の為、仕様及び外観を予告なしに変更することがあります。



JFEA 業務用厨房設備機器基準適合品

| | | | | | | |
|--|-----------------|----------------------|-----------|-------------------------|-------------|---|
| 業務用総合厨房機器メーカー 株式会社マルゼン MARUZEN CO., LTD. | 変更事項 ALTERATION | 尺度 SCALE A3: 1/15 | 日付 DATE | 図番 DRAWING No. 07267 | 工事名称 TITLE | 納品日 DATE OF DELIVERY |
| | | 検図 CHECK | 設計 DESIGN | 製図 DRAW | 営業担当 CHARGE | 図面名称 DRAWING CORD 430ブリームシリーズ 二槽シンク(バックあり) |