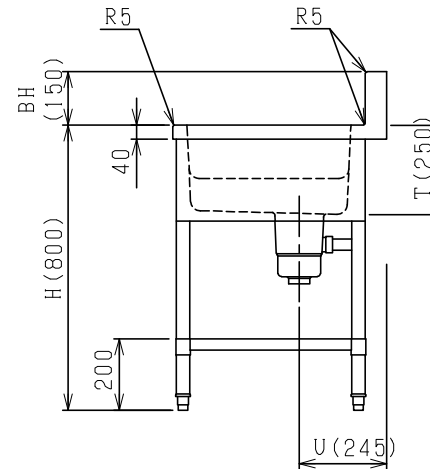
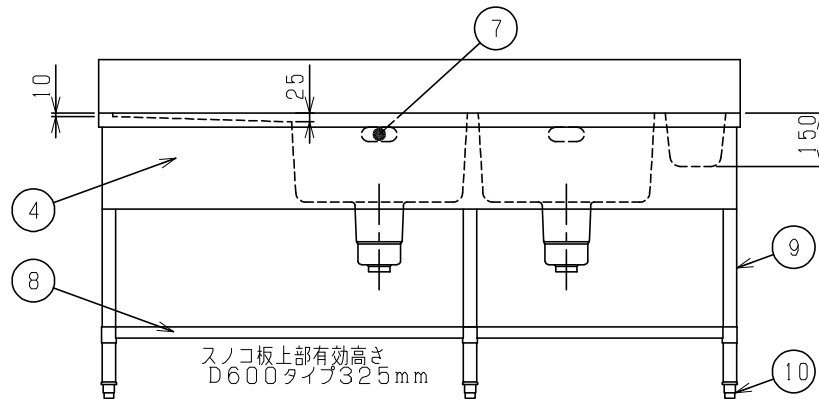
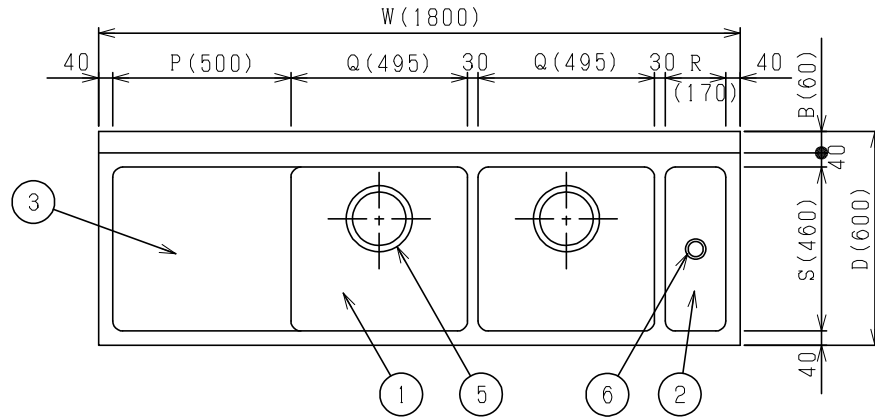


No.	品名 NAME	台数 QUANTITY	型式 MODEL	寸法 DIMENSION
	プリムシリーズ 二槽ゴミ入・水切付シンク		BSGM2	

型式	寸法	W	D	H	BH	B	P	Q	R	S	T	U	JFEA 適合品
BSGM2-186R		1800	600	800	150	60	500	495	170	460	250	245	☆
BSGM2-186L		1800	600	800	150	60	500	495	170	460	250	245	☆
BSGM2-216R		2100	600	800	150	60	600	595	170	460	250	245	☆
BSGM2-216L		2100	600	800	150	60	600	595	170	460	250	245	☆

※ 排水ホース付(50A 0.8m X3)
 ※ Rはゴミ受槽が右側、Lは左側です。



部番	品名	材質	備考
1	トップ(シンク)	SUS430	t1.2 No.4仕上
2	ゴミ受槽	SUS430	t1.0 No.4仕上
3	水切	SUS430	t1.2 No.4仕上
4	化粧板	SUS430	t0.6 No.4仕上
5	排水金具		50A 別表参照
6	排水金具共栓	C3604	50A クロムメッキ仕上
7	オーバーフロー	塩ビ	金具 SUS304
8	スノコ板	SUS430	t1.0 No.4仕上
9	脚	SUS304	t1.0 φ38
10	アジャスト	SUS304	

品名	適用機種	備考
排水金具	D600タイプ	φ186大キングドレン (ポリプロピレン)

付 属 品 | ゴミ入カゴ(SUS304) X1

※ 改善の為、仕様及び外観を予告なしに変更することがあります。

※本図はBSGM2-186Rを示す



変更事項 ALTERATION

尺度 SCALE
1/15

日付 DATE

図番 DRAWING No.
05140

工事名 TITLE

納品日 DATE OF DELIVERY

検図 CHECK

設計 DESIGN

製図 DRAW

営業担当 CHARGE

図面名称 DRAWING CORD

承認印 APPROVED

プリムシリーズ 二槽ゴミ入・水切付シンク