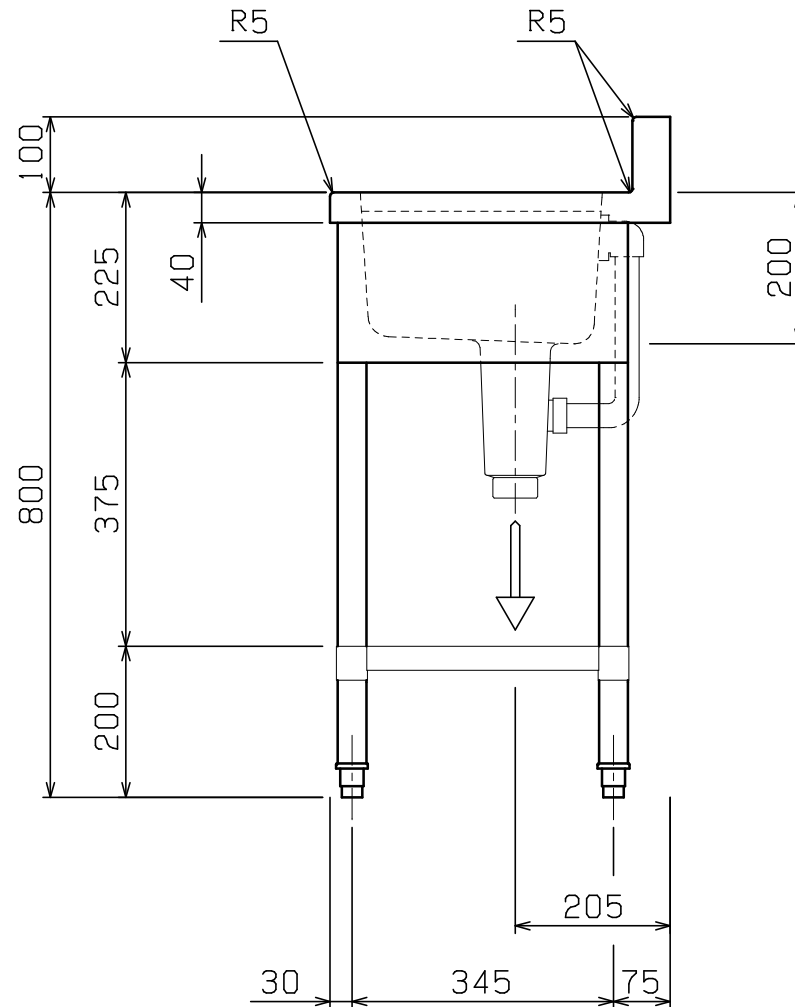
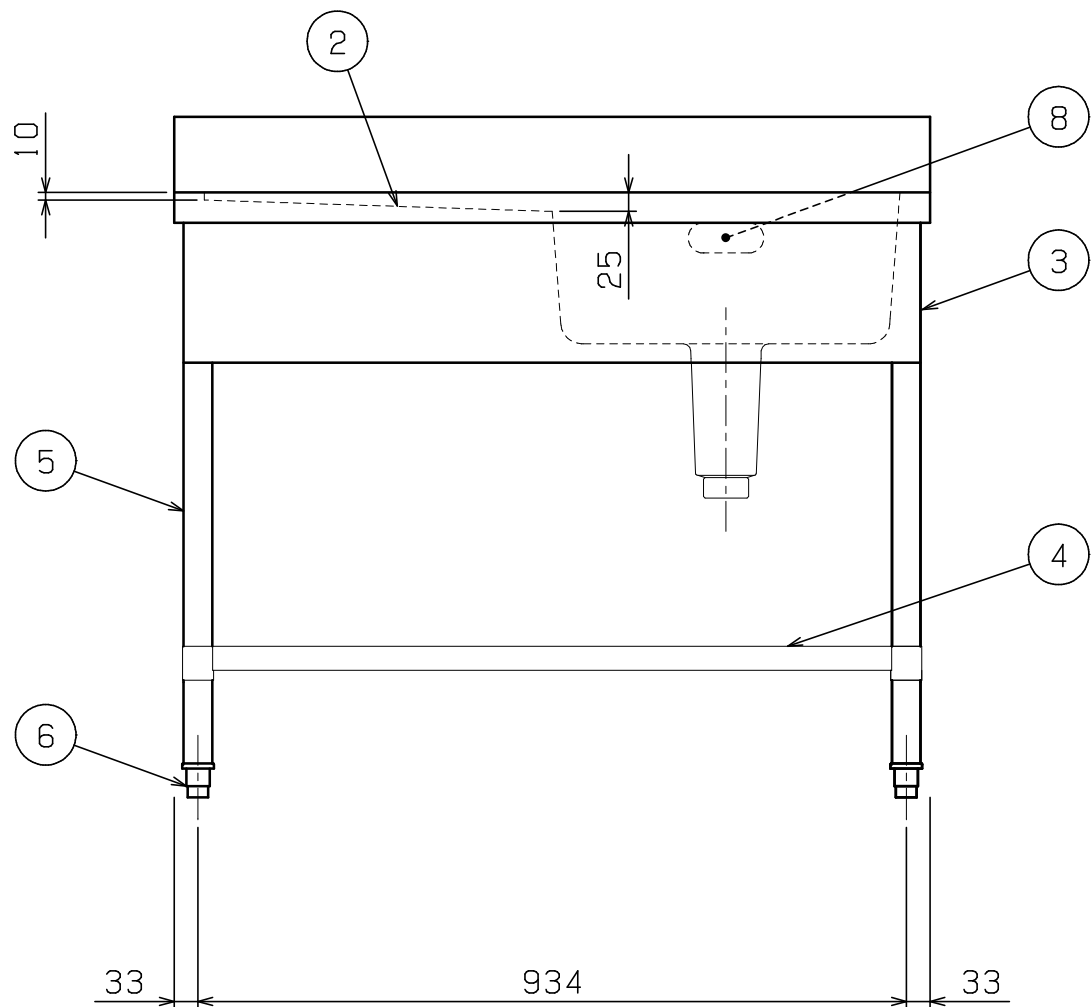
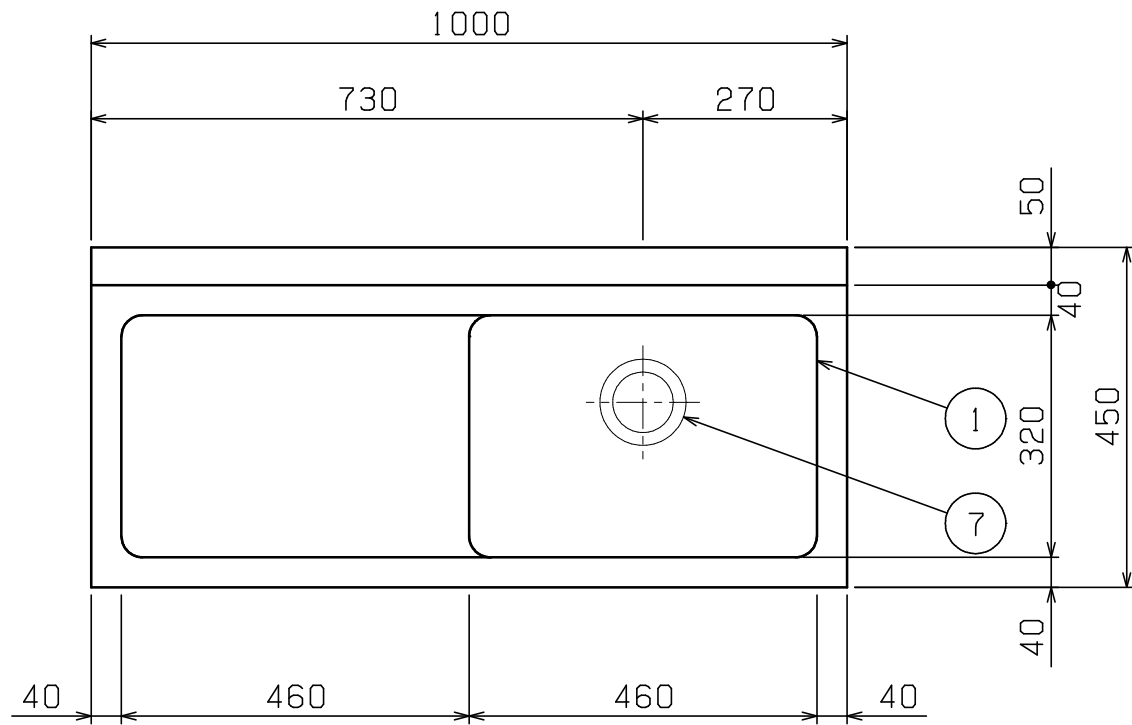


No.	品名 NAME	型式 MODEL	寸法 DIMENSION	台数 QUANTITY
	430ブリームシリーズ 一槽水切付シンク (バックあり)	BSM1-104L	1000×450×800	

外形寸法	間口	奥行	高さ
	1000	450	800
製品重量	17.7kg		
付属品	50A排水ホース 0.8m (1)		



部番	品名	材質	備考
1	トップ (シンク)	SUS430	t1.0 No. 4仕上
2	水切り	SUS430	t1.0 No. 4仕上
3	化粧板	SUS430	t0.6 No. 4仕上
4	スノコ板	SUS430	t1.0 No. 4仕上 排水口ゴムリング付
5	脚	SUS304	t1.0 φ38
6	アジャスト	SUS304	
7	排水金具	ポリプロピレン	50A φ114小キングドレン
8	オーバーフロー	塩ビ	金具: SUS304

※ 改善の為、仕様及び外観を予告なしに変更することがあります。



JFEA 業務用厨房設備機器基準適合品



変更事項 ALTERATION

尺度 SCALE
A3: 1/10

日付 DATE

図番 DRAWING No.
07342

工事名称 TITLE

納品日 DATE OF DELIVERY

検図 CHECK

設計 DESIGN

製図 DRAW

営業担当 CHARGE

図面名称 DRAWING CORD

No.

430ブリームシリーズ 一槽水切付シンク (バックあり)