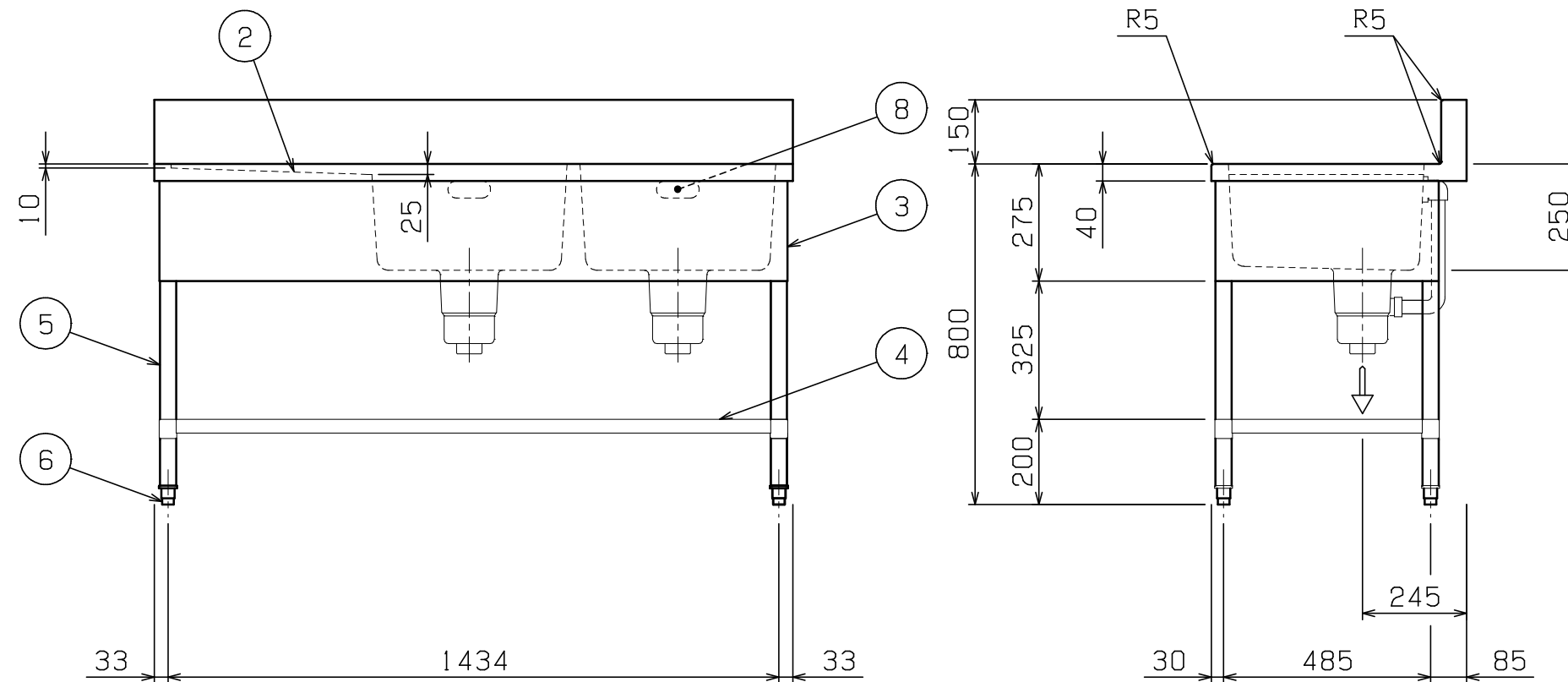
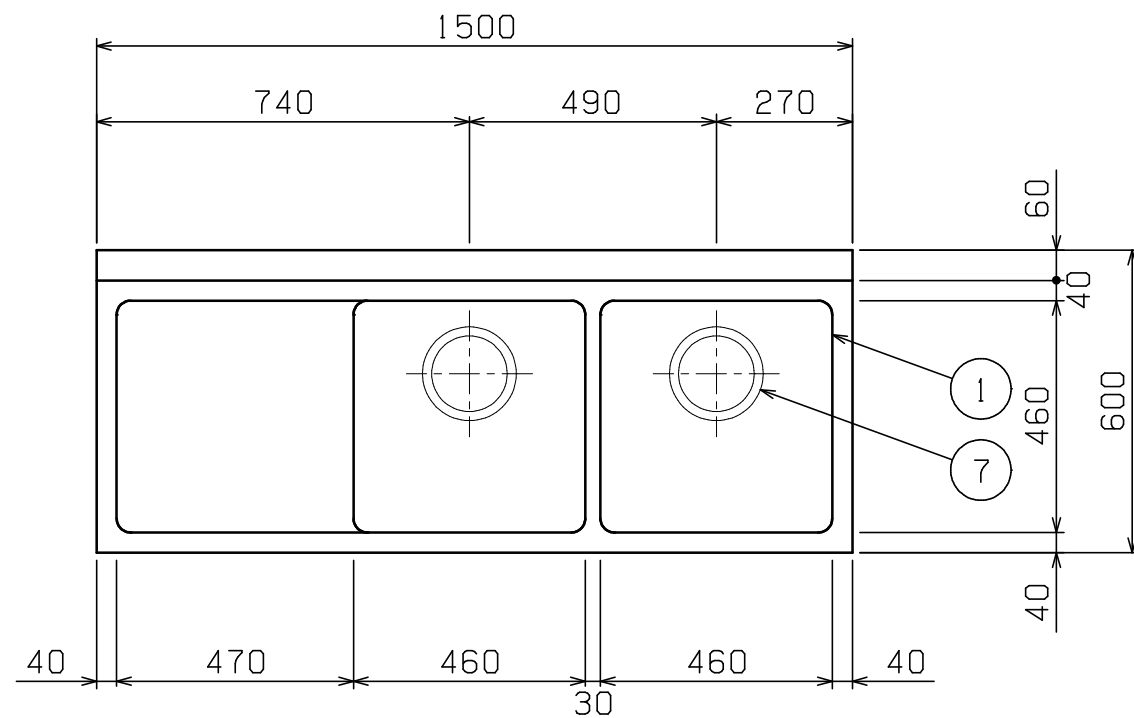


No.	品名 NAME	型式 MODEL	寸法 DIMENSION	台数 QUANTITY
	430ブリームシリーズ 二槽水切付シンク (バックあり)	BSM2-156L	1500×600×800	

外形寸法	間口	奥行	高さ
	1500	600	800
製品重量	38.7kg		
付属品	50A排水ホース 0.8m(2)		



部番	品名	材質	備考
1	トップ(シンク)	SUS430	t1.2 No.4仕上
2	水切り	SUS430	t1.2 No.4仕上
3	化粧板	SUS430	t0.6 No.4仕上
4	スノコ板	SUS430	t1.0 No.4仕上 排水口ゴムリング付
5	脚	SUS304	t1.0 φ38
6	アジャスト	SUS304	
7	排水金具	ポリプロピレン	50A φ186キングドレン
8	オーバーフロー	塩ビ	金具:SUS304

※ 改善の為、仕様及び外観を予告なしに変更することがあります。



JFEA 業務用厨房設備機器基準適合品

業務用総合厨房機器メーカー 株式会社マルゼン MARUZEN CO., LTD.	変更事項 ALTERATION	尺度 SCALE A3: 1/15	日付 DATE	図番 DRAWING No. 07410	工事名称 TITLE	納品日 DATE OF DELIVERY
		検図 CHECK	設計 DESIGN	製図 DRAW	営業担当 CHARGE	図面名称 DRAWING CORD 430ブリームシリーズ 二槽水切付シンク(バックあり)