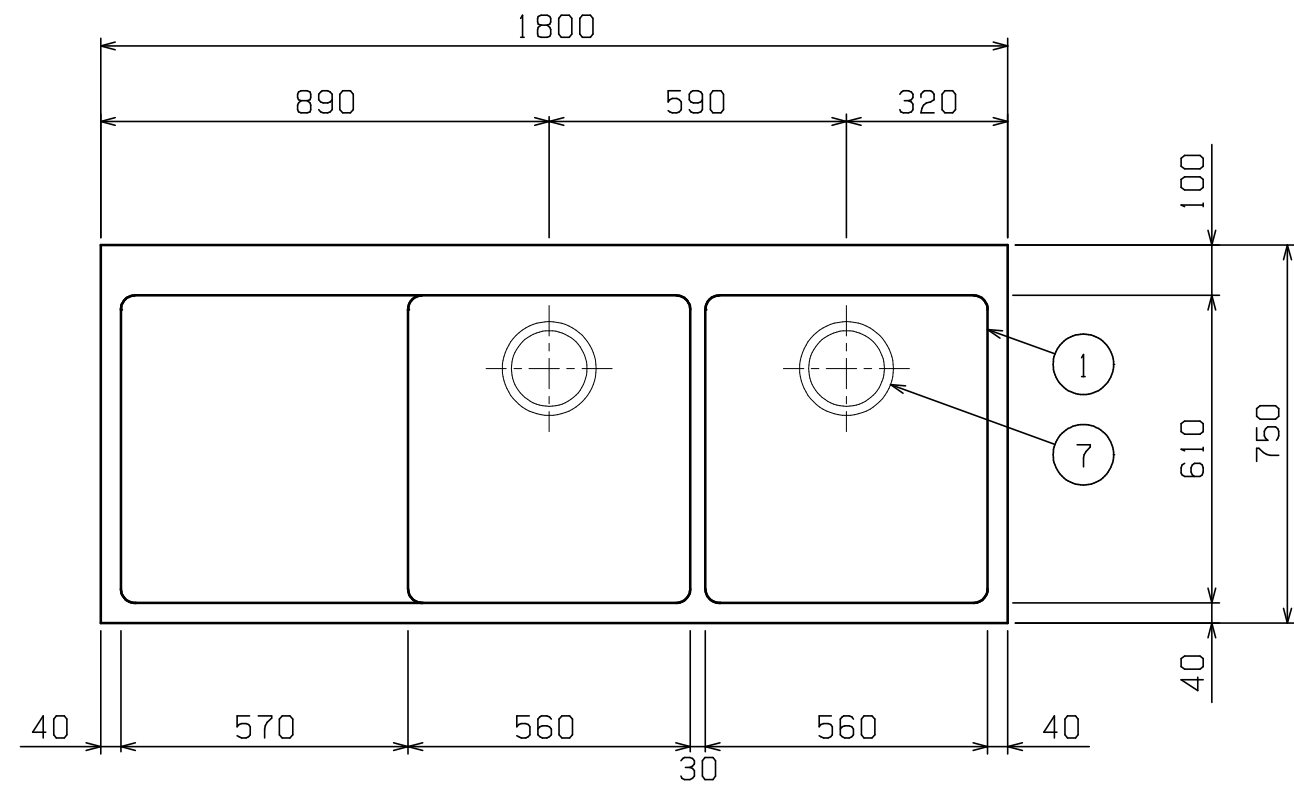
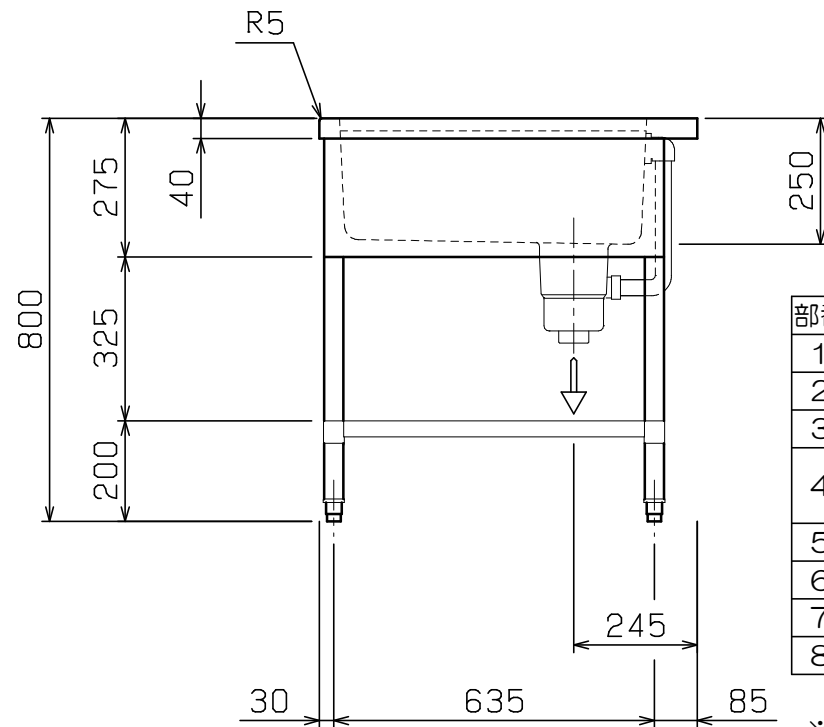
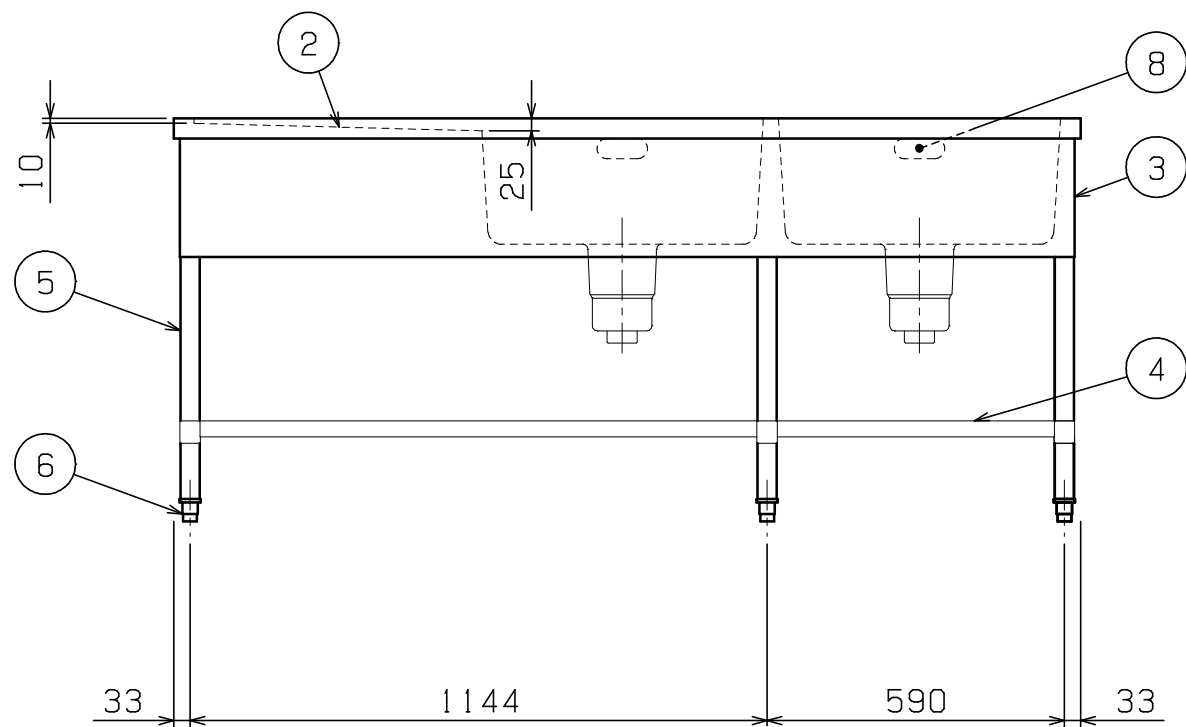


No.	品名 NAME	型式 MODEL	寸法 DIMENSION	台数 QUANTITY
	430ブリームシリーズ 二槽水切付シンク (バックなし)	BSM2-187LN	1800×750×800	



外形寸法	間口	奥行	高さ
	1800	750	800
製品重量	48.5kg		
付属品	50A排水ホース 0.8m (2)		



部番	品名	材質	備考
1	トップ(シンク)	SUS430	t1.2 No. 4仕上
2	水切り	SUS430	t1.2 No. 4仕上
3	化粧板	SUS430	t0.6 No. 4仕上
4	スノコ板	SUS430	t1.0 No. 4仕上 排水口ゴムリング付
5	脚	SUS304	t1.0 φ38
6	アジャスト	SUS304	
7	排水金具	ポリプロピレン	50A φ186キングドレン
8	オーバーフロー	塩ビ	金具:SUS304

※ 改善の為、仕様及び外観を予告なしに変更することがあります。



JFEA 業務用厨房設備機器基準適合品

業務用総合厨房機器メーカー  
株式会社 **マルゼン**  
MARUZEN CO., LTD.

変更事項 ALTERATION

尺度 SCALE  
A3: 1/15

日付 DATE

図番 DRAWING No.  
07428

工事名称 TITLE

納品日 DATE OF DELIVERY

検図 CHECK

設計 DESIGN

製図 DRAW

営業担当 CHARGE

図面名称 DRAWING CORD

No.

430ブリームシリーズ 二槽水切付シンク(バックなし)