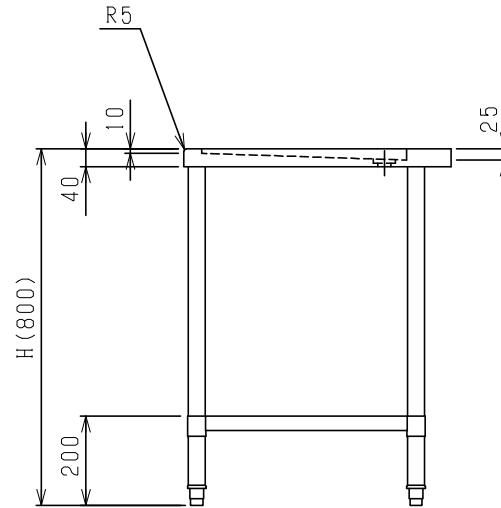
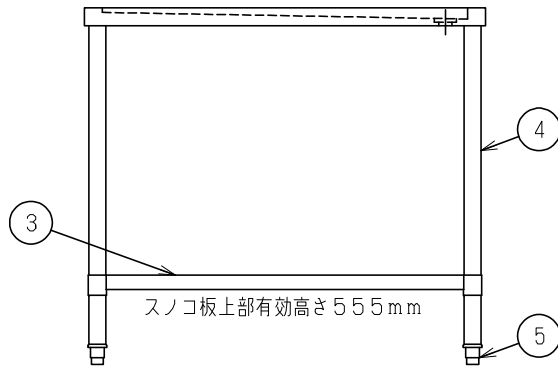
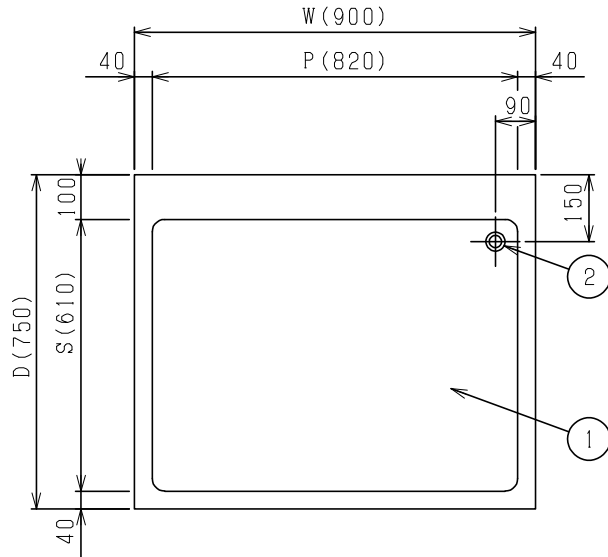


No.	品名 NAME	台数 QUANTITY	型式 MODEL	寸法 DIMENSION
	ブリームシリーズ 水切台(バックなし)		BSW-N	



型式	寸法	W	D	H	P	S	JFEA適合品
BSW-067N		600	750	800	520	610	☆
BSW-097N		900	750	800	820	610	☆

※ 排水ホース付(25A 0.8m × 1)

部番	品名	材質	備考
1	トップ(水切り)	SUS430	t1.0 No.4仕上
2	排水金具網栓	C3604	クロムメッキ仕上 25A
3	スノコ板	SUS430	t1.0 No.4仕上
4	脚	SUS304	t1.0 φ38
5	アジャスト	SUS304	

※ 改善の為、仕様及び外観を予告なしに変更することがあります。

※本図はBSW-097を示す



JFEA 業務用厨房設備機器基準適合品

業務用総合厨房機器メーカー
株式会社 **マルゼン**
MARUZEN CO., LTD.

変更事項 ALTERATION

尺度 SCALE
1/12

日付 DATE

図番 DRAWING No.
04700

工事名 TITLE

納品日 DATE OF DELIVERY

検図 CHECK

設計 DESIGN

製図 DRAW

営業担当 CHARGE

図面名称 DRAWING CORD

承認印 APPROVED

ブリームシリーズ 水切台(バックなし)