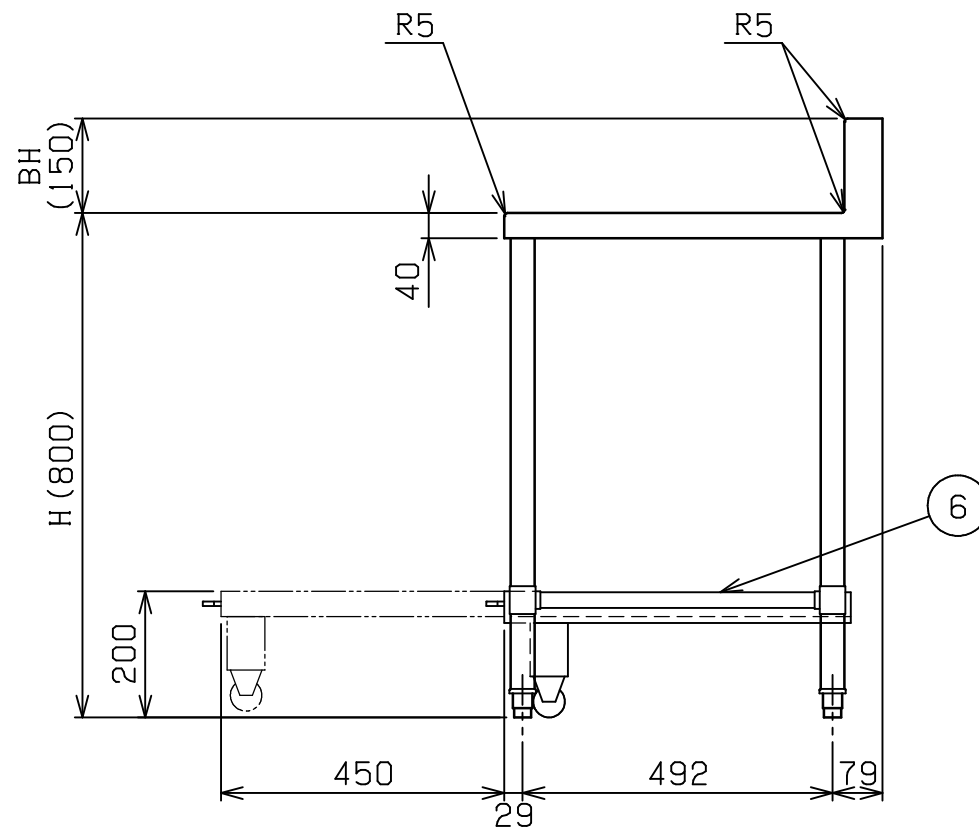


本図はBW - 076Cを示す



No.	品名 NAME	台数 QUANTITY	型式 MODEL	寸法 MEASUR
	プリムシリズ 炊飯器台		BW - C	

型式	寸法	W	D	H	BH	B	P	キャスタ - 台の数
BW-066C		600	600	800	150	60	460	1
BW-076C		750	600	800	150	60	610	1
BW-096C		900	600	800	150	60	760	1
BW-126C		1200	600	800	150	60	460	2

部番	品名	材質	備考
1	トップ	SUS430	No.4仕上
2	トップ補強	ボンデ	
3	キャスタ - 台		No.4仕上
4	固定キャスタ -	SBR	50
5	取手	ダイカスト	クロムメッキ仕上
6	補強パイプ	クラフト	25
7	脚	SUS304	38
8	アジャスト	SUS304	

改善の為、仕様及び外観を予告なしに変更することがあります。



変更事項 ALTERATION

縮尺 SCALE

1/12

日付 DATE

. .

図番 DRAWING No.

01464

工事名 TITLE

備考 REMARKS

検図 CHECK

設計 DESIGN

製図 DRAW

営業担当 CHARGE

図面名称 DRAWING CORD

承認印 APPROVED

プリムシリズ 炊飯器台