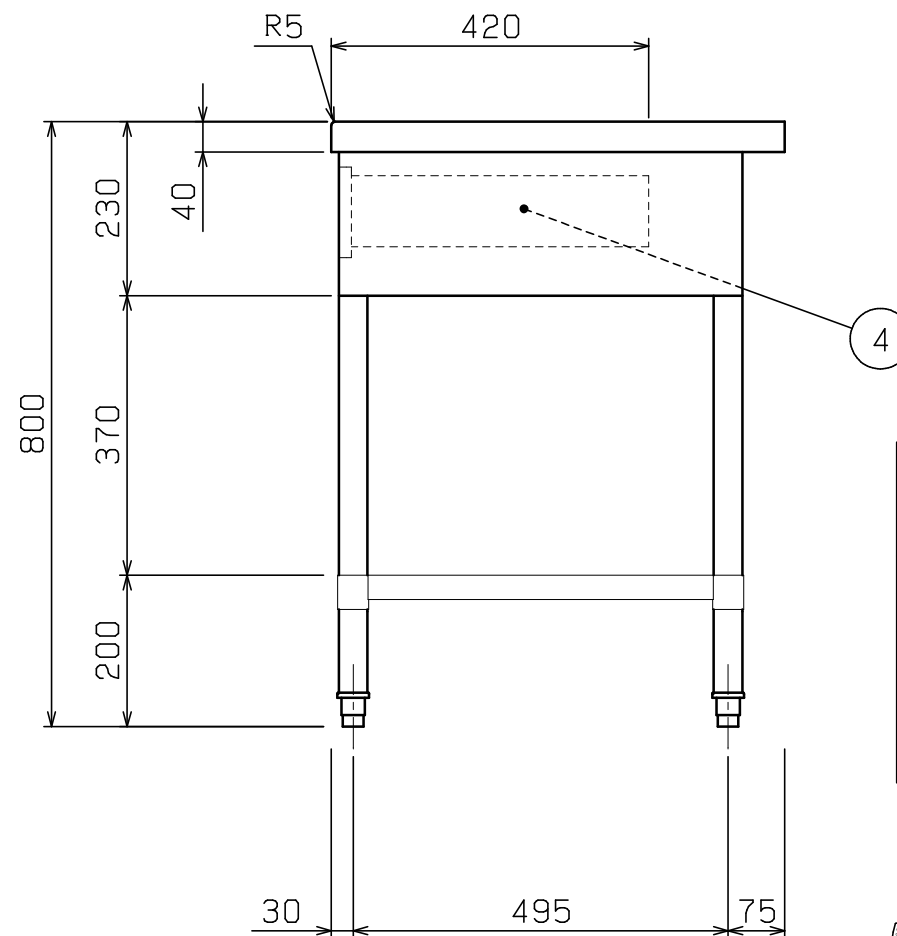
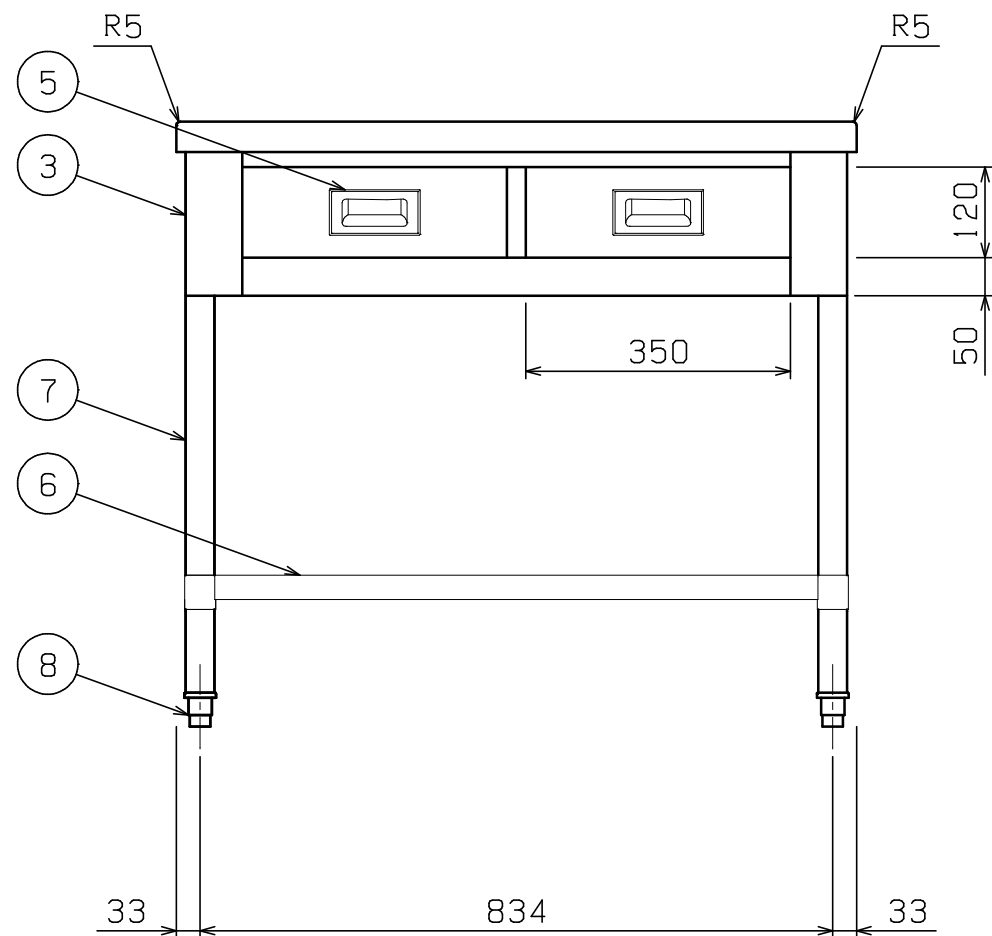
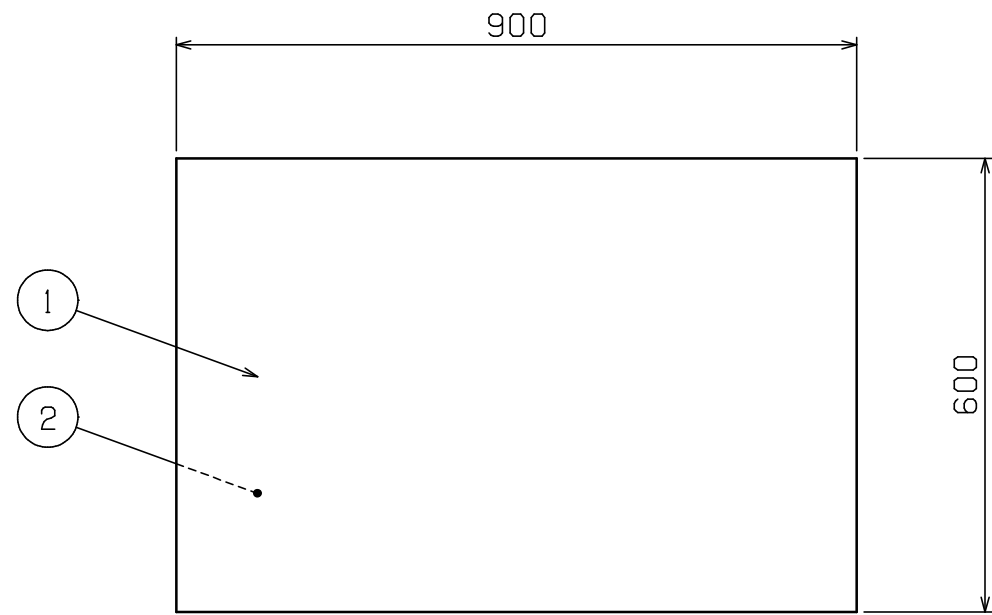


| No. | 品名 NAME | 型式 MODEL | 寸法 DIMENSION | 台数 QUANTITY |
|-----|------------------------------------|----------|--------------|-------------|
| | 430ブリームシリーズ 調理台引出し付 (バックなし、三面R) | BWD-096T | 900×600×800 | |

| | | | |
|------|--------|-----|-----|
| 外形寸法 | 間口 | 奥行 | 高さ |
| | 900 | 600 | 800 |
| 製品重量 | 29.7kg | | |



| 部番 | 品名 | 材質 | 備考 |
|----|-------|--------|--------------|
| 1 | トップ | SUS430 | t1.0 No. 4仕上 |
| 2 | トップ補強 | ボンデ | t1.0 |
| 3 | 化粧板 | SUS430 | t0.8 No. 4仕上 |
| 4 | 引出し本体 | SUS430 | t0.8 |
| 5 | 引出し取手 | SUS304 | |
| 6 | スノコ板 | SUS430 | t1.0 No. 4仕上 |
| 7 | 脚 | SUS304 | t1.0 φ38 |
| 8 | アジャスト | SUS304 | |

※ 改善の為、仕様及び外観を予告なしに変更することがあります。



JFEA 業務用厨房設備機器基準適合品



変更事項 ALTERATION

尺度 SCALE
A3: 1/10

日付 DATE

図番 DRAWING No.
08591

工事名称 TITLE

納品日 DATE OF DELIVERY

検図 CHECK

設計 DESIGN

製図 DRAW

営業担当 CHARGE

図面名称 DRAWING CORD

No.

430ブリームシリーズ 調理台引出し付 (バックなし、三面R)