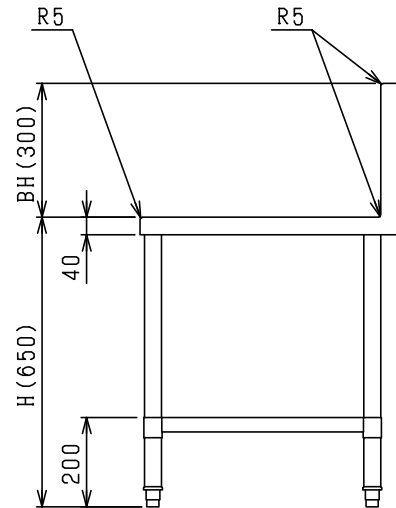
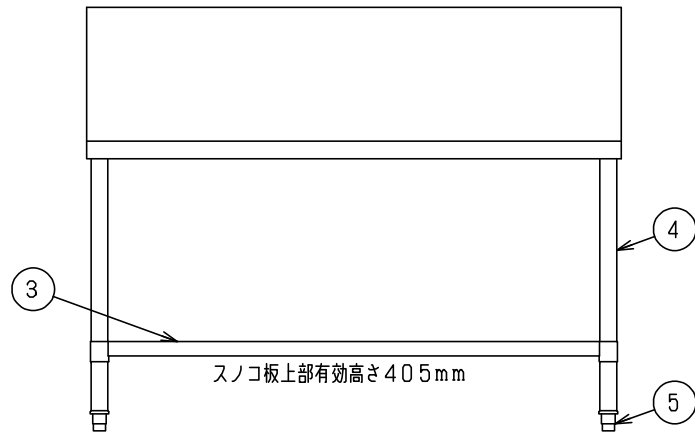
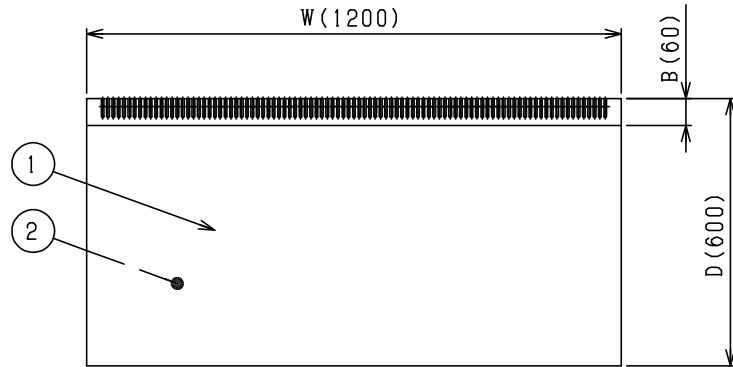


No.	品名 NAME	台数 QUANTITY	型式 MODEL	寸法 DIMENSION
	ブリームシリーズ ガスコンロ台		BWG	



型式	寸法	W	D	H	BH	B	JFEA 適合品
BWG-064		600	450	650	250	50	☆
BWG-074		750	450	650	250	50	☆
BWG-094		900	450	650	250	50	☆
BWG-124		1200	450	650	250	50	☆
BWG-066		600	600	650	300	60	☆
BWG-076		750	600	650	300	60	☆
BWG-096		900	600	650	300	60	☆
BWG-126		1200	600	650	300	60	☆
BWG-156		1500	600	650	300	60	☆
BWG-067		600	750	650	300	60	☆
BWG-097		900	750	650	300	60	☆
BWG-127		1200	750	650	300	60	☆

部番	品名	材質	備考
1	トップ	SUS430	t1.0 No.4仕上
2	トップ補強	ボンデ	t1.2
3	スノコ板	SUS430	t1.0 No.4仕上
4	脚	SUS304	t1.0 φ38
5	アジャスト	SUS304	

※ 改善の為、仕様及び外観を予告なしに変更することがあります。

※本図はBWG-126を示す



JFEA 業務用厨房設備機器基準適合品

業務用総合厨房機器メーカー
 株式会社 **マルゼン**
 MARUZEN CO., LTD.

変更事項 ALTERATION

尺度 SCALE
1/12

日付 DATE

図番 DRAWING No.
01461

工事名 TITLE

納品日 DATE OF DELIVERY

検図 CHECK

設計 DESIGN

製図 DRAW

営業担当 CHARGE

図面名称 DRAWING CORD

承認印 APPROVED

ブリームシリーズ ガスコンロ台