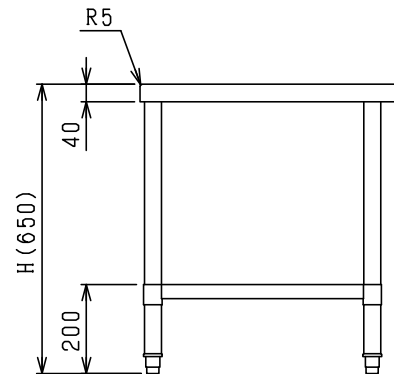
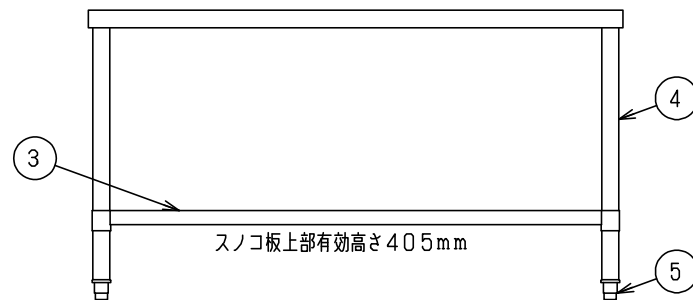
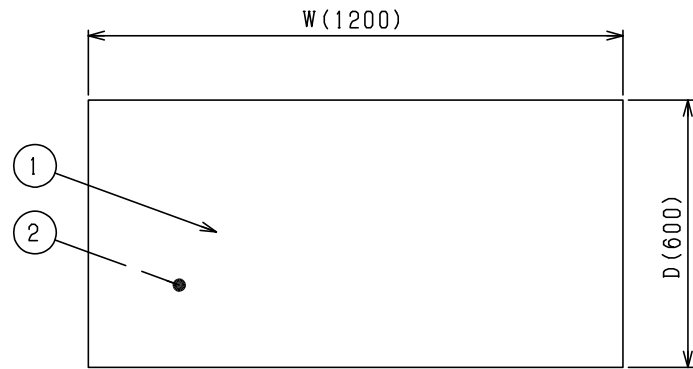


No.	品名 NAME	台数 QUANTITY	型式 MODEL	寸法 DIMENSION
	ブリームシリーズ ガスコンロ台(バック無し)		BWG-N	



型式	寸法	W	D	H	JFEA 適合品
BWG-064N		600	450	650	☆
BWG-074N		750	450	650	☆
BWG-094N		900	450	650	☆
BWG-124N		1200	450	650	☆
BWG-154N		1500	450	650	☆
BWG-066N		600	600	650	☆
BWG-076N		750	600	650	☆
BWG-096N		900	600	650	☆
BWG-126N		1200	600	650	☆
BWG-156N		1500	600	650	☆
BWG-067N		600	750	650	☆
BWG-097N		900	750	650	☆
BWG-127N		1200	750	650	☆

部番	品名	材質	備考
1	トップ	SUS430	t1.0 No.4仕上
2	トップ補強	ボンデ	t1.2
3	スノコ板	SUS430	t1.0 No.4仕上
4	脚	SUS304	t1.0 φ38
5	アジャスト	SUS304	

※ 改善の為、仕様及び外観を予告なしに変更することがあります。

※本図はBWG-126Nを示す



JFEA 業務用厨房設備機器基準適合品

業務用総合厨房機器メーカー  
株式会社 **マルゼン**  
MARUZEN CO., LTD.

変更事項 ALTERATION

尺度 SCALE  
1/12

日付 DATE

図番 DRAWING No.  
01510

工事名 TITLE

納品日 DATE OF DELIVERY

検図 CHECK

設計 DESIGN

製図 DRAW

営業担当 CHARGE

図面名称 DRAWING CORD  
ブリームシリーズ ガスコンロ台(バック無し)

承認印 APPROVED