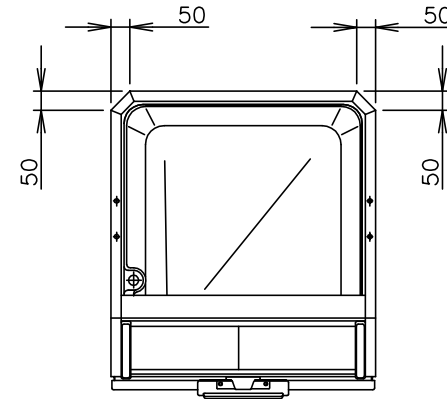
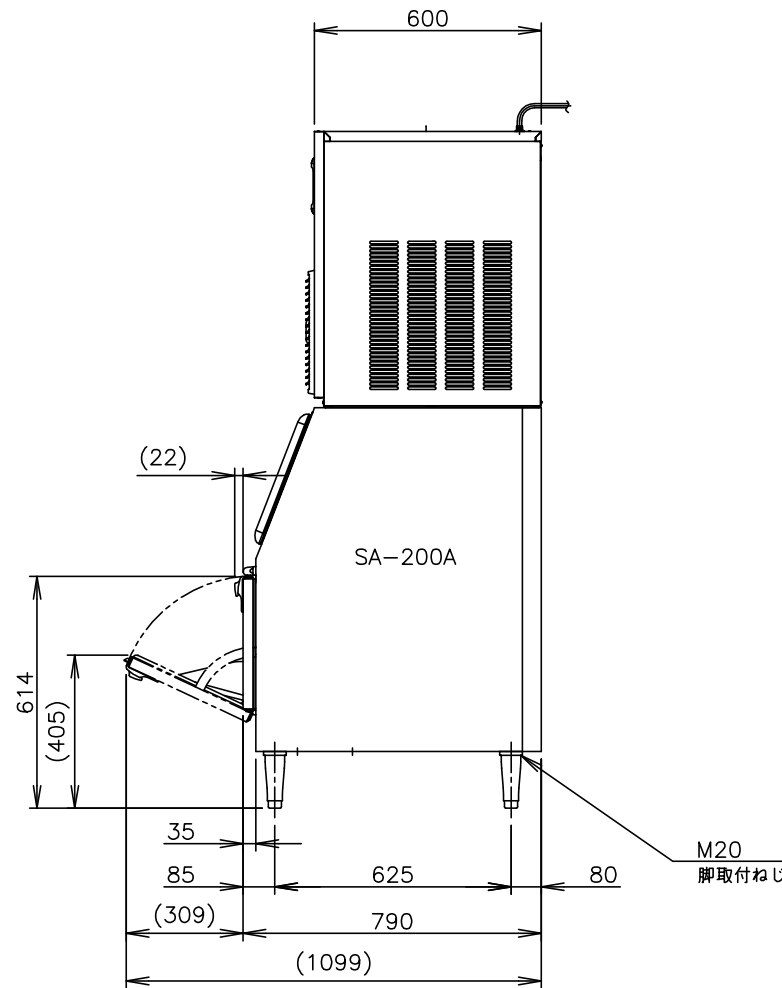
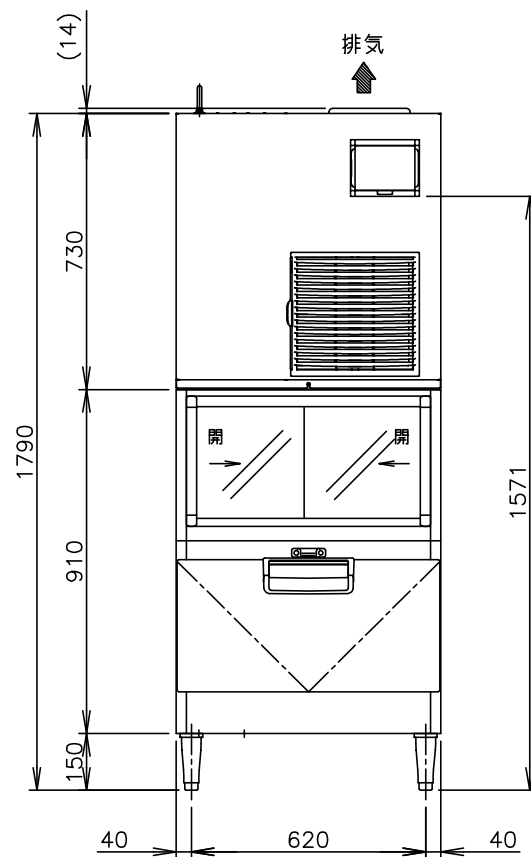


1. 設置条件について
場所、給排水、電源等は取扱説明書・据付工事説明書に従って正しく行ってください。
また、本体設置スペースは、設置条件により若干異なることがありますので、10mm程度余裕をとってください。
(吸排気スペース・配管スペース等は本体設置スペースとは別に確保が必要です。)
2. 電源コードにはプラグが付いていません。
3. 製品コード：F036、30LQ



ストック上面図



製品名	ホシザキチップアイスマーカー
形名	CM-300AYK-SA
電源	三相200V 50/60Hz 容量1.9kVA(5.5A)
電流	運転電流 3.3/3.4A 電動機定格電流 3.1/3.2A 始動電流 20/19A
消費電力	電動機定格消費電力 810/930W(力率73/83%) 電熱装置定格消費電力 36W 製氷時消費電力 845/965W
製氷能力	280/300kg/d (室温20℃ 水温15℃ 50/60Hz) 225/250kg/d (室温30℃ 水温25℃ 50/60Hz)
氷の形状	圧縮フレーク状氷片(チップアイス)
貯氷量	約145kg(自然落下時約130kg)
消費水量	約0.29/0.31m ³ /d (室温20℃ 水温15℃ 50/60Hz) 約0.26/0.31m ³ /d (室温30℃ 水温25℃ 50/60Hz)
外形寸法	幅700×奥行790×高さ1790(～1820)mm
放熱量	1940/2220W (50/60Hz)(空冷)
外装	ステンレス鋼板、亜鉛鉄板(後板) フッ素プレコートステンレス鋼板(フロントパネル)
ストック	外装 ステンレス鋼板、亜鉛鉄板(後板・底板) フッ素プレコートステンレス鋼板(扉) 内装 ABS樹脂、断熱材：硬質ポリウレタン一体発泡
製氷方法	製氷筒内氷膜式(圧縮フレークタイプ)
給水方式	水道直結方式 Rc1/2(機械上面)
排水方式	Rp3/4×2(ストック底面)
圧縮機	全密閉形
凝縮器(空冷)	フィン&チューブ形 強制空冷式
凝縮器(水冷)	二重管形水冷式
冷却器	製氷筒外側面 冷却パイプ密着巻(ハンダメッキ仕上)
冷媒制御	温度式膨張弁
冷媒	R404A
貯氷制御	貯氷検知板とリードスイッチによる(遅延タイマ付)
製氷水量制御	フロートスイッチ電磁弁連動方式
冷却水量制御	自動給水弁
電気回路保護	漏電遮断器、アース線、ヒューズ5A(制御回路)、低電圧検知
冷媒回路保護	サーミスタによる凝縮温度検知(自動復帰)
機構部保護	リードスイッチ(手動復帰)、ギャモータ回転検知(手動復帰)
インターロック機能	マイコンによる機械運転停止(手動復帰)
脚	樹脂製 150～180mm調整可能
製品質量	130kg 本体 89kg (梱包時 98kg) ストック 41kg(梱包時 54kg)
梱包	本体 ダンボール梱包(木製下台) 幅805×奥行710×高さ890mm ストック ダンボール梱包 幅815×奥行925×高さ1055mm
付属品	スコップ、排水接続管、チェックバルブ
オプション	—
使用条件	周囲温度5～35℃ 給水圧 0.05～0.78MPa 電圧変動 定格電圧±10%

*仕様・外観につきましては、改良のため予告なく変更することがあります。

ホシザキチップアイスマーカー CM-300AYK-SA [オーガー方式]

設計	製図	尺度	1/20	第3角法
2015.11.11 改訂日	作成日 2009.06.02	図番 D04830	改訂 4	

この図面は印刷の都合上、尺度が正しく再現されていません。