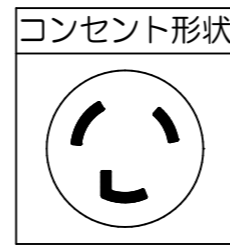
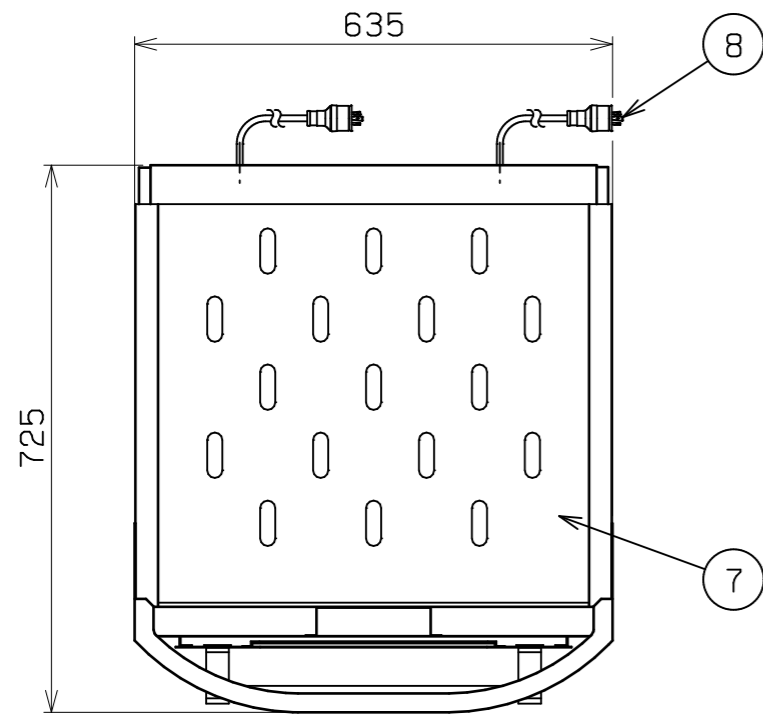
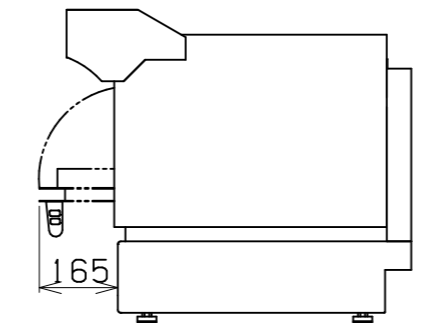


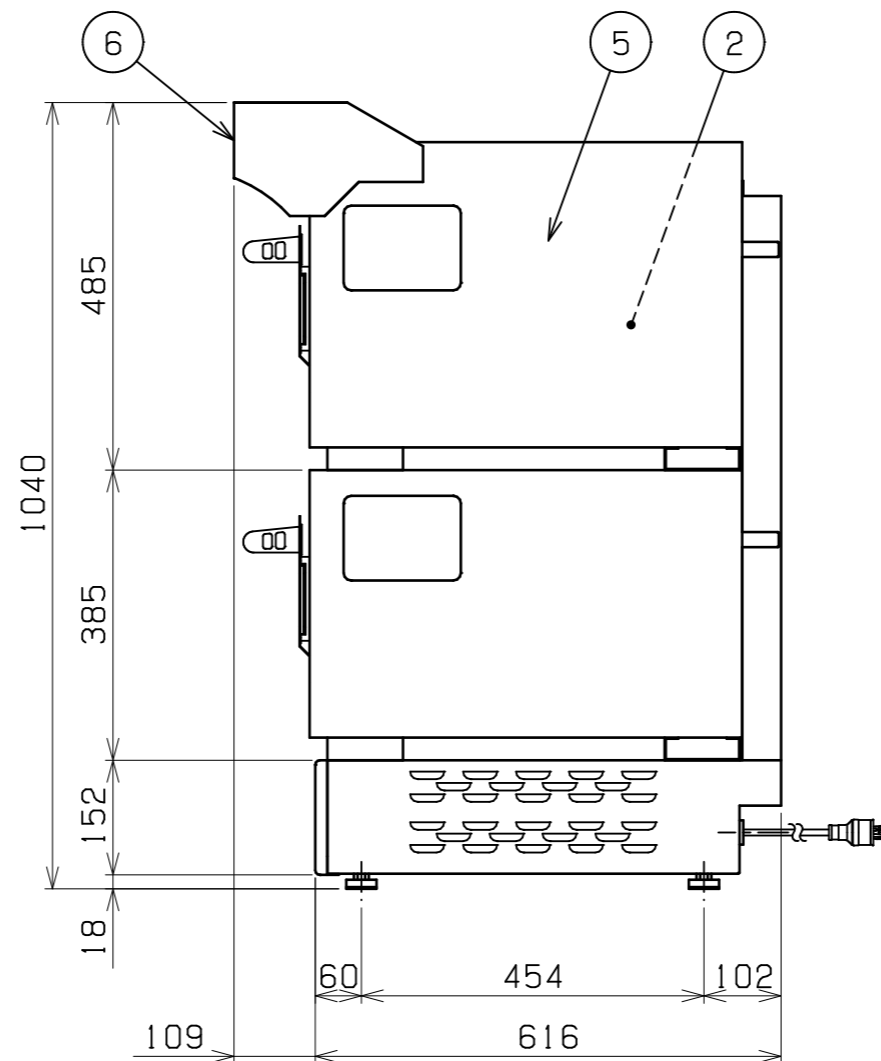
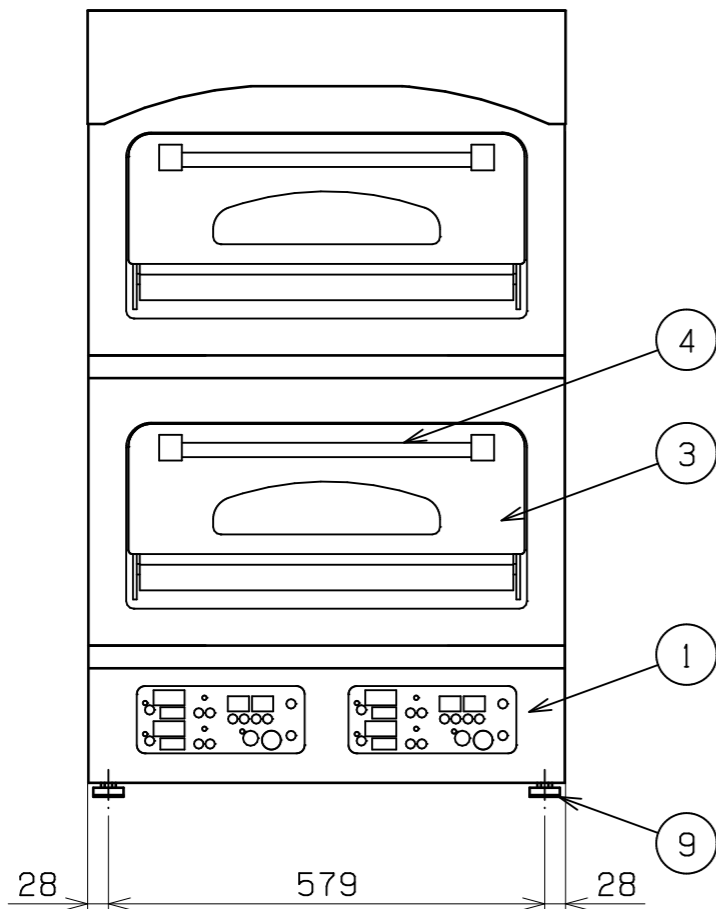
No.	品名 NAME	型式 MODEL	寸法 DIMENSION	台数 QUANTITY
	カリノ 電気ピッツァ窯	CPO-067W	635×725×1040	



オープン扉開時寸法



種類	電気ピッツァ窯 1枚焼き×2段
オープン庫内有効寸法	430 (W) × 420 (D) × 110 (H)
収納枚数	14インチ (φ355mm) 1枚×2段
定格電源	単相 200V 50/60Hz 3.3kVA×2
定格消費電力	3.3kW×2
必要手元開閉器容量	20A×2
安全装置	過熱防止装置
製品重量	202kg



部番	品名	材質	備考
1	操作パネル	SUS430	レッド焼付塗装
2	オープン庫内	SUS430	
		炉床	セラミック
3	オープン扉	SUS430	ブラック焼付塗装 耐熱ガラス付
4	扉取手	SUS304	φ19
5	本体	SUS430	レッド焼付塗装
6	フード	SUS430	レッド焼付塗装
7	天板	SUS430	
8	電源コード		2m 接地2P 20A引掛プラグ付
9	アジャスト	SUS304	

※ 改善の為、仕様及び外観を予告なしに変更することがあります。
 ※ 設置上の注意 熱機器の設置については安全の為、消防法の設置基準に従って設置してください。



変更事項 ALTERATION

尺度 SCALE
A3: 1/10

日付 DATE
.

図番 DRAWING No.
09100

工事名 TITLE

納品日 DATE OF DELIVERY

検図 CHECK

設計 DESIGN

製図 DRAW

営業担当 CHARGE

図面名称 DRAWING CORD

承認印 APPROVED

カリノ 電気ピッツァ窯