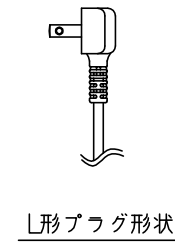
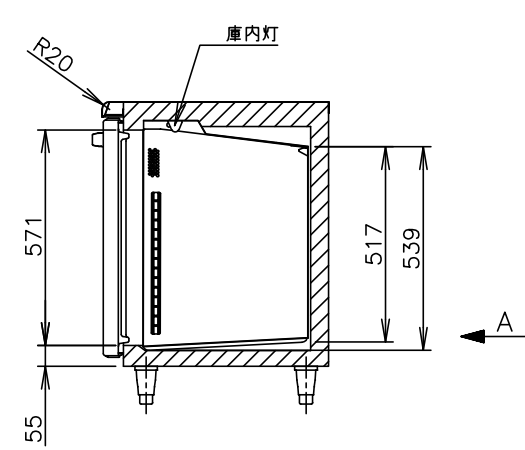
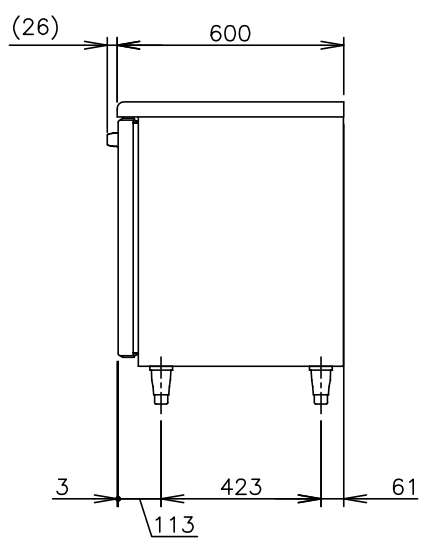
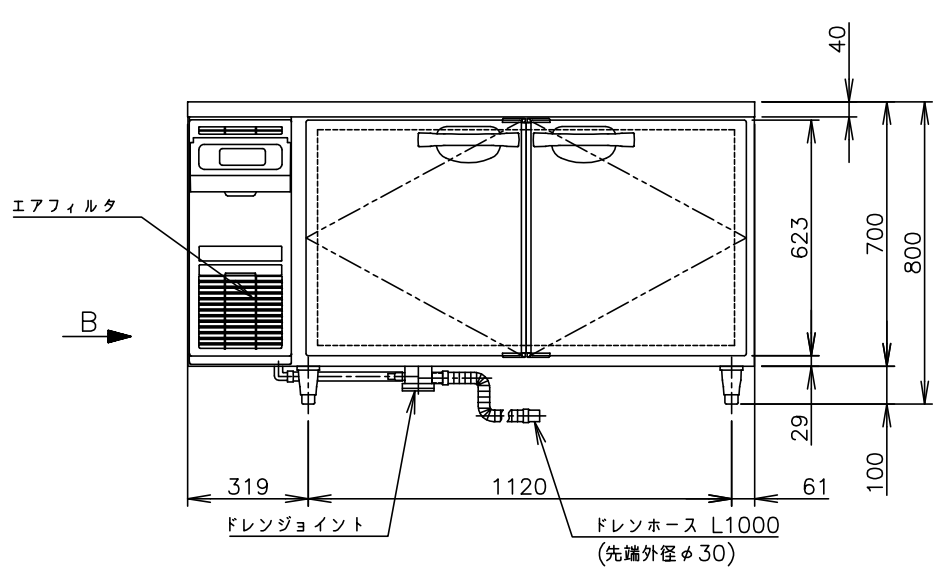
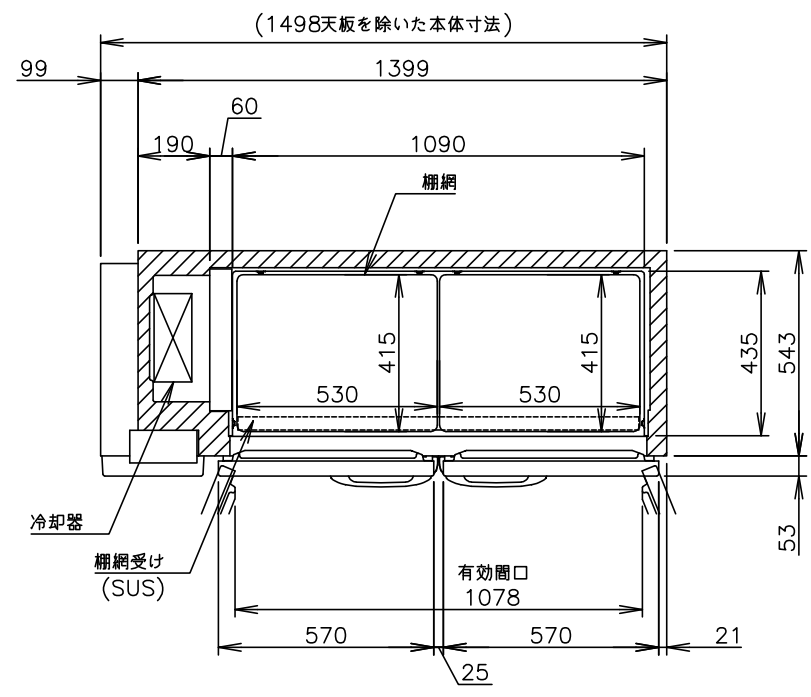
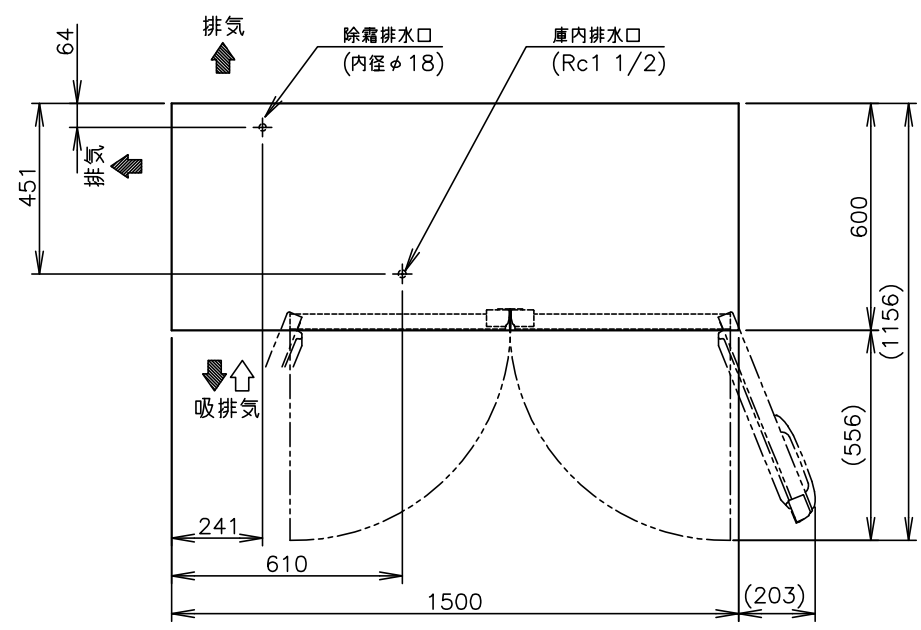


A矢视图(1/10)

B矢视图(1/10)



L形プラグ形状



製品名	ホシザキ業務用テーブル形恒温高湿庫
形名	CT-150SNCG-ML
電源	单相 100V 50/60Hz 容量 0.60kVA (6.0A)
電流	運転電流 2.6/2.3A 電動機定格電流 2.3/2.0A 始動電流 22/21A
消費電力	電動機定格消費電力 130/130W (力率56/65%) 電熱装置定格消費電力 332W 冷却時消費電力 162/162W 霜取時消費電力 334/334W
放熱量	290/280W
電源コード	2.8m(L形プラグ付)
定格内容積	295L
外形寸法	幅1500×奥行600×高さ800(790~830)mm
内形寸法	幅1090×奥行435×高さ517~539mm
外装	ステンレス鋼板、亜鉛鋼板(後板・底板) フッ素プレコートステンレス鋼板(扉)、ABS樹脂(フロントパネル)
内装	ステンレス鋼板、ABS樹脂
断熱材	硬質ポリウレタン一体発泡
冷却方式	エアバス5面冷却式
除霜方式	ガラス管ヒータ方式
圧縮機	全密閉形 出力100W
凝縮器	フィン&チューブ形 強制空冷式
冷却器	フィン&チューブ形
冷媒	R134a
庫内温度制御	マイコン制御(デジタル温度表示)-6~12℃調節可能
除霜制御	マイコン制御
電気回路保護	漏電遮断器(過電流保護付)、アース線
冷媒回路保護	モータプロテクタによる圧縮機停止
脚	樹脂製90~130mm調整可能
棚網	2セット(棚網4枚・棚網受け2本)+スノコ用2枚
製品質量	89kg(梱包時 約93kg)
梱包	簡易ダンボール梱包 幅1595×奥行680×高さ780mm
付属品	ドレンジョイント一式、ドレンホース2本
使用条件	周囲温度5~35℃ 電圧変動: 定格電圧の±10%以内

- *仕様・外観につきましては、改良のため予告なく変更することがあります。
- 設置条件について
場所、給排水、電源等は取扱説明書・据付工事説明書に従って正しく行ってください。
また、本体設置スペースは、設置条件により若干異なることがありますので、10mm程度余裕をとってください。
(給排気スペース・配管スペース等は本体設置スペースとは別に確保が必要です。)
 - 放熱量は、周囲温度30℃における最終到達温度の時の値です。
 - 元ブレーカー容量は15A 125Vです。
必ず専用回路(過負荷・短絡保護あり)を使用してください。
 - 製品コード: T218-C115

ホシザキ業務用テーブル形恒温高湿庫 CT-150SNCG-ML

設計	製図	尺度	1/20	第3角法
2018.11.09	作成日	2018.10.23	図番	D22350
改訂日				改訂

この図面は印刷の都合上、尺度が正しく再現されていません。