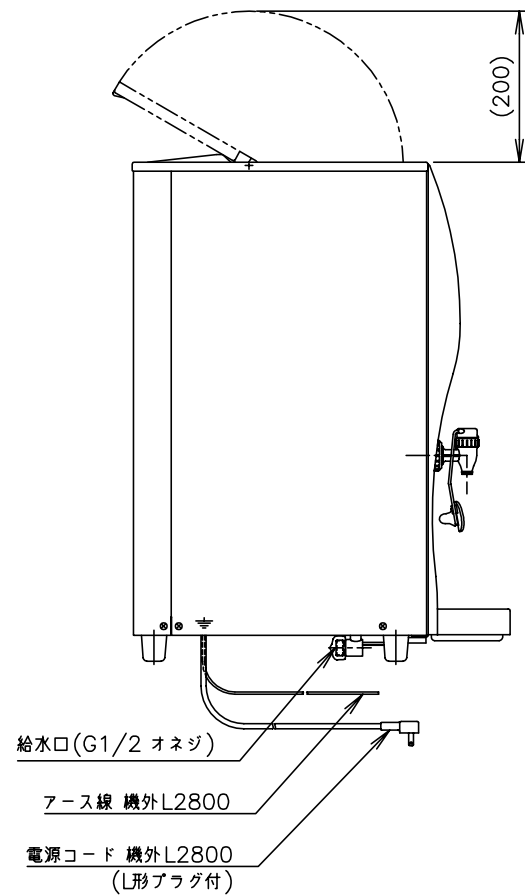


オーバーフローホース 外径φ11 機外L2000

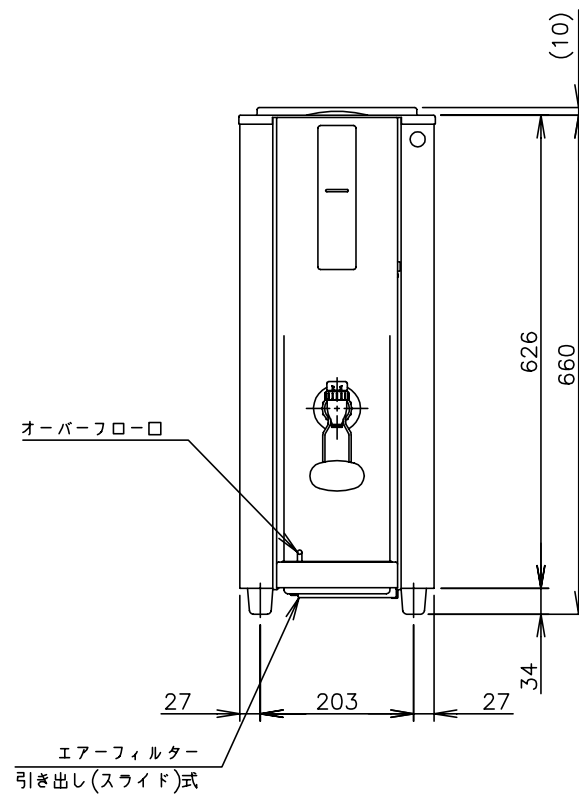
オプション取付図(排水機能付ドレンパン)



給水口(G1/2 オネジ)

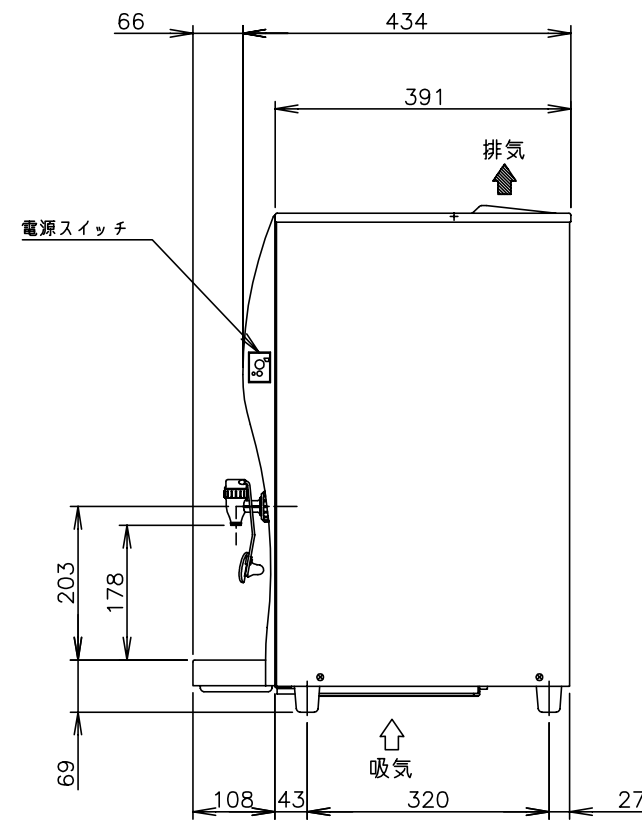
アース線 機外L2800

電源コード 機外L2800 (L形プラグ付)



オーバーフロー口

エアフィルター 引き出し(スライド)式



電源スイッチ

排気

吸気

製品名	ホシザキコールドウォーターディスペンサー
形名	DIW-30A-P
電源	単相100V 50/60Hz 容量0.52kVA(5.2A)
電流	運転電流 3.1/3.2A 電動機定格電流 3.1/3.2A 始動電流 19/19A
消費電力	電動機定格消費電力 225/265W(力率74/81%)
電源コード	2.8m(L形プラグ付)
外形寸法	幅260×奥行500×高さ660mm
外装	塗装鋼板(キャビネット)、ABS樹脂
注出能力(冷却能力)	約202杯 100mL/杯 6杯/min (25℃→10℃以下) 約249杯 100mL/杯 3杯/min (25℃→10℃以下) 約150杯 150mL/杯 3杯/min (25℃→10℃以下) 約101杯 200mL/杯 3杯/min (25℃→10℃以下)
プルダウン時間	4.5/3.5h (冷却水温25℃から蓄氷完了まで)
復帰時間	3.0/2.5h (冷却水温0℃から蓄氷完了まで)
蓄水量	約3.5kg
冷却方式	アイスバンク方式
攪拌方式	ポンプモータ循環方式
注出操作	マグネット検知による手動レバーロック
給水方式	水道直結 G1/2 オネジ
圧縮機	全密閉型
凝縮器	フィン&チューブ形 強制空冷式
放熱量	450/510W
冷媒制御	キャピラリーチューブ
冷媒	R134a
蓄水量制御	電極方式
冷却水制御	サーミスタによる水温コントロール制御
電気回路保護	15A漏電遮断器(過電流保護付)、アース線
冷凍回路保護	モータプロテクタによる圧縮機停止(自動復帰)
ポンプモータ保護	サーマルプロテクタによるポンプモータ停止(自動復帰)
ウォーターバルブ保護	タイマによる開放停止(手動復帰)
脚	ゴム製
製品質量	28kg (梱包時 30kg)
梱包	全ダンボール梱包 幅340×奥行530×高さ720mm
付属品	ブラシ、ロート、減圧弁、ニップル、パッキン(2ヶ)
オプション	排水機能付ドレンパン
使用条件	周囲温度5~35℃ 電圧変動: 定格電圧の±10%以下 給水圧: ゲージ圧0.05~0.78MPa

*仕様・外観につきましては、改良のため予告なく変更することがあります。

- 設置条件について
場所、給排水、電源等は取扱説明書・据付工事説明書に従って正しく行ってください。
また、本体設置スペースは、設置条件により若干異なることがありますので、10mm程度余裕をとってください。
(吸排気スペース・配管スペース等は本体設置スペースとは別に確保が必要です。)
- 定格特性値は、周囲温度30℃において電気用品技術基準における測定値です。
- 浄水器を使用される場合は、浄水器の使用水圧(一次水圧)範囲内で取付けてください。
- 標準仕様のドレンパンには、排水機能がありません。
排水機能をつける場合はオプションのドレンパンを使用してください。
- 製品コード: 72NJ-D001

ホシザキコールドウォーターディスペンサー DIW-30A-P

設計	製図	尺度	1/10	第3角法
2013.02.12 改訂日	作成日	2004.05.11	図番	359698
				改訂 5

この図面は印刷の都合上、尺度が正しく再現されていません。