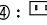
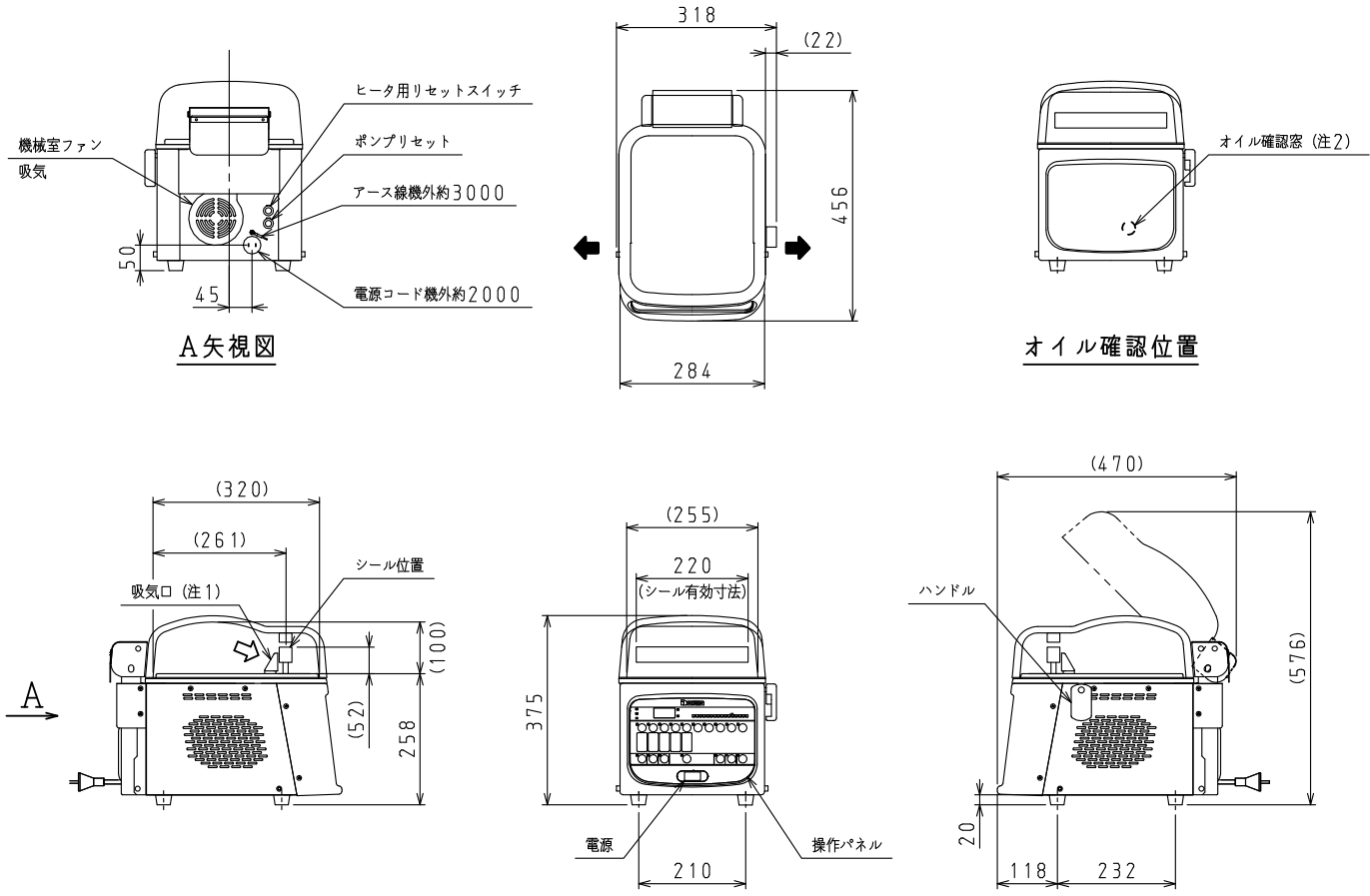


<仕様表>

シリーズ		DPV	
型式		DPV-21ST	
本体	外形寸法 (mm)	幅	318
		奥行	456 (470)
		高さ	375 (576)
	チャンバー内寸法 (mm)	幅	255
		奥行	320
		高さ	100
チャンバー容量 (L)		7	
最大包装寸法		200×320	
体	シール有効寸法 (mm)		220
	製品質量 (kg)		3.1
	外装		ABS ステンレス鋼板
	アッパーチャンバー		アクリル樹脂
	ローチャンバー		アルミ合金
	電源 (V・φ・Hz)		100・1・50/60
電気特性	電動機容量 (W)		350/450
	定格消費電力 (W)		1200/1250
	電源コード・長さ (m)		2.0×1④
	適合コンセント		2極15A-125V
	ポンプ排気速度 (L/min)		133/160
	周囲温度条件 (°C)		5~35
周囲湿度条件 (%)		30~80	
溶着部温度 (°C)		180	
付属品	真空包装専用袋		2種 各5枚
	フクロストッパー		1個
	専用オイル		500cc 1本
	オイル排水ホース		1本
	ガラス管ヒューズ		2A 1個
	シールヒータ		ヒータ線 1本 絶縁布 1本
	工具		プラスドライバー 1本 六角レンチ5mm、6mm 各1本

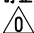
④:  2極差込15A-125V

- 注)
1. チャンバー内の吸排気は矢印方向。
 2. オイル確認窓は機械室にあります。
 3. 包装時の食材温度は吹きこぼれや衛生管理面で10℃以下を推奨しています。
 4. 本仕様は改良のため予告なしに変更することがあります。



⇨: 吸気 ⇨: 排気

スケールはこの図面サイズがA3のときの尺度です。

スケール 1/10	型式 DPV-21ST	品名 真空包装机	図番 S07440	訂正 
--------------	----------------	-------------	--------------	---