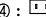
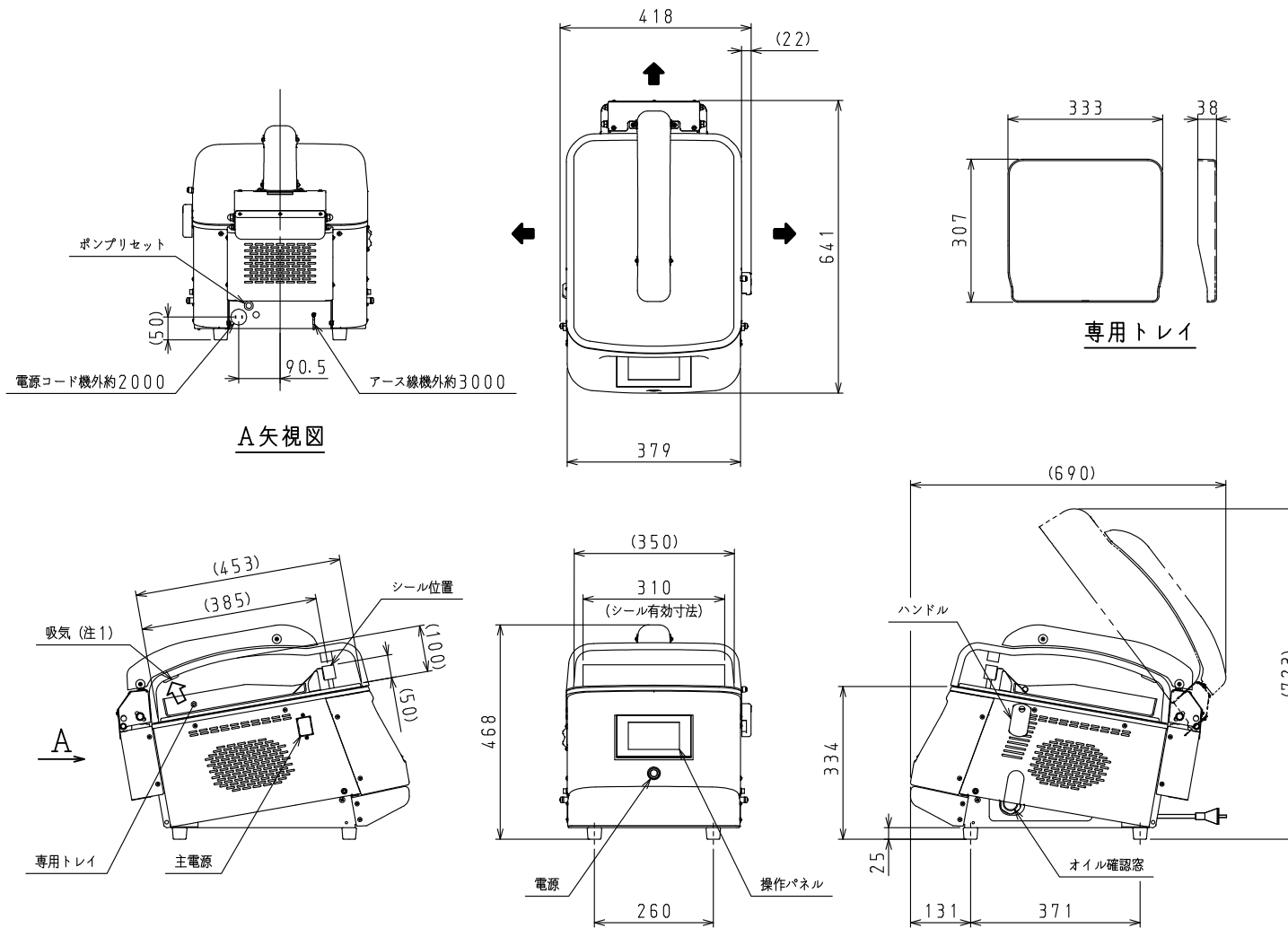


<仕様表>

シリーズ	DPV	
型式	DPV-31HT	
外形寸法 (mm)	幅	418
	奥行	641 (690)
	高さ	468 (723)
チャンバー内寸法 (mm)	幅	350
	奥行	453
	高さ	100
		※専用トレイ 取り外し時
チャンバー容量 (L)	13	
チャンバー傾斜角度 (°)	0または10	
最大包装寸法	ホットパックモード	300×400
	通常モード	300×450
シール有効寸法 (mm)	310	
製品質量 (kg)	4.9	
外装	ABS ステンレス鋼板	
アッパーチャンバー	アクリル樹脂	
ローアチャンバー	アルミ合金	
電源 (V・φ・Hz)	100・1・50/60	
電動機容量 (W)	550/550	
定格消費電力 (W)	1100/1100	
電源コード・長さ (m)	2.0×1④	
適合コンセント	2極15A-125V	
ポンプ排気速度 (L/min)	167/200	
ホットパックモード 包装推奨温度帯 (°C)	60~95	
周囲温度条件 (°C)	5~35	
周囲湿度条件 (%)	30~80	
溶着部温度 (°C)	180	
付属品	真空包装専用袋	3種 各5枚
	パッキン	1本
	専用オイル	500cc 2本
	シールヒータ	ヒータ線 1本 絶縁布 幅25mm・50mm 各1 プラスチックライバー 1本
	工具	スパナ24mm-32mm 1本 六角レンチ5mm 1本

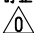
④:  2極差込15A-125V

- 注)
1. チャンバー内の吸排気は矢印方向。
 2. 包装時の食材温度は吹きこぼれや衛生管理面で10℃以下を推奨しています。(通常モード)
 3. 本仕様は改良のため予告なしに変更することがあります。



⇨: 吸気 ⇨: 排気

スケールはこの図面サイズがA3のときの尺度です。

スケール 1/10	型式 DPV-31HT	品名 真空包装机	図番 S07437	訂正 
--------------	----------------	-------------	--------------	---