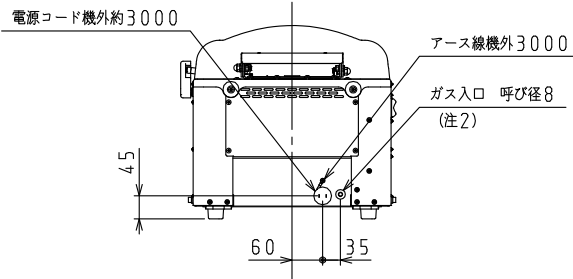
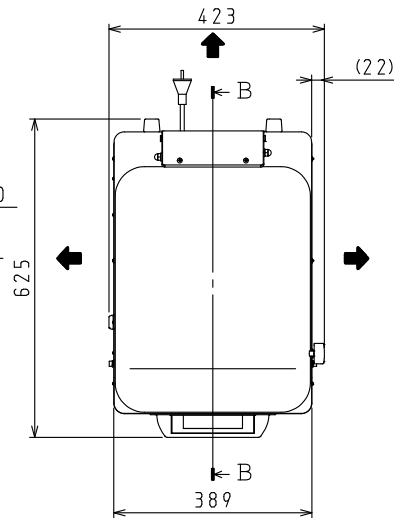


<仕様表>

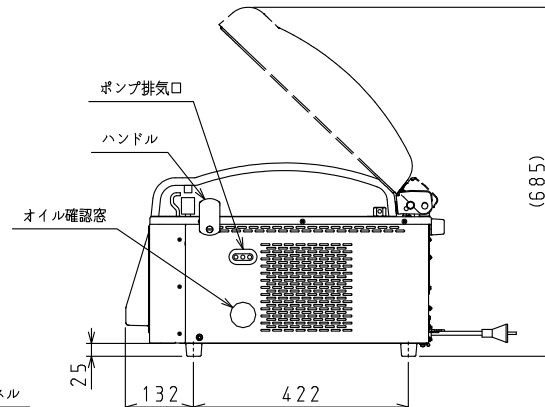
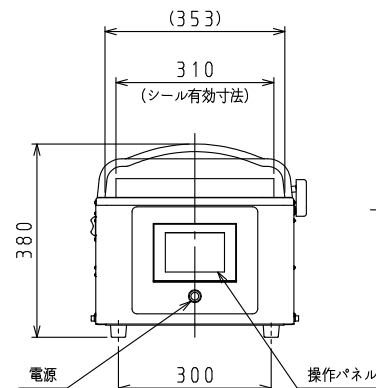
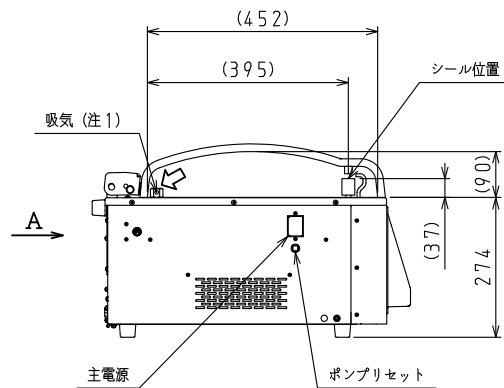
シリーズ		DPV
型式		DPV-31MT1
外形寸法 (mm)	幅	423
	奥行	625
	高さ	380 (685)
	チャンパー内高さ	(135)
チャンパー内寸法 (mm)	幅	353
	奥行	452
	高さ	135
チャンパー容量 (L)	14 (スパーサー使用時13)	
最大包装寸法	300×450	
シール有効寸法 (mm)	シール有効寸法	310
	製品質量 (kg)	4.9
	外装	ABS ステンレス鋼板
	アッパーチャンパー	アクリル樹脂
電気特性	ローアチャンパー	ステンレス鋼板
	電源 (V・φ・Hz)	100・1・50/60
	電動機容量 (W)	550/550
	定格消費電力 (W)	1100/1100
	電源コード長さ (m)	3.0×1 ④
	適合コンセント	2極15A-125V
	ポンプ排気速度 (L/min)	16.7/20.0
付属品	真空包装専用袋	3種 各5枚
	スパーサー	1枚
	専用オイル	500cc 2本
	シールヒータ	ヒータ線 1本 絶縁布 幅50mm 各1
工具	プラスドライバー	1本
	スパナ 2.4mm-3.2mm	1本
	六角レンチ 5mm	1本



A矢视图



B-B断面图



④: □ □ □ 2極差込15A-125V

注)

1. チャンパー内の吸排気は矢印方向。
2. ガス置換用ガスポンベは別途手配が必要です。
3. 包装時の食材温度は吹きこぼれや衛生管理面で10℃以下を推奨しています。
4. 本仕様は改良のため予告なしに変更することがあります。

⇨: 吸気 ⇨: 排気

スケールはこの図面サイズがA3のときの尺度です。

スケール 1/10	型式 DPV-31MT1	品名 真空包装机	図番 S07655	訂正 △
--------------	-----------------	-------------	--------------	---------