

<仕様表>

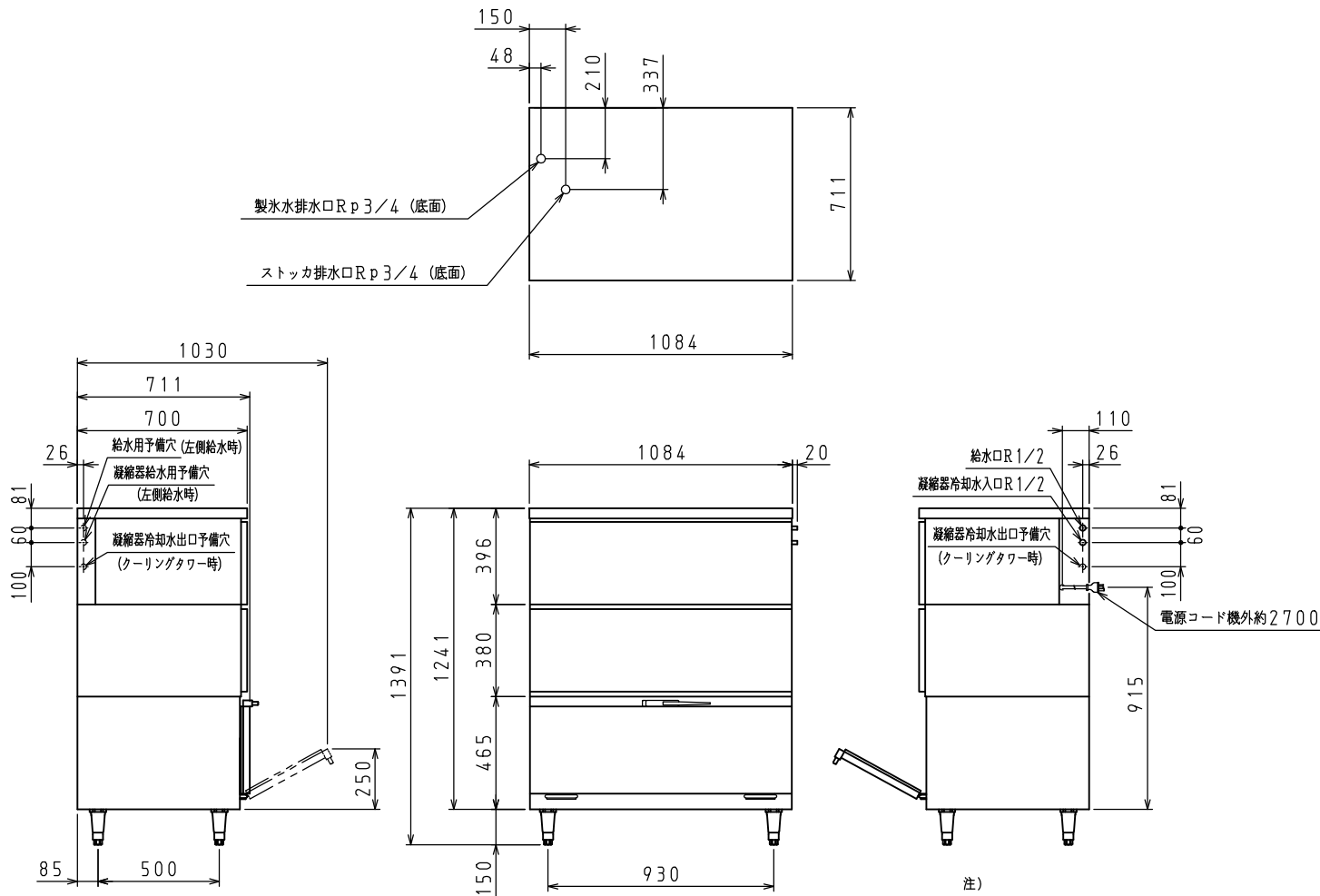
シリーズ	スタックオンタイプ	
型式	DRI-150WM2-BS DRI-210WM2-BS	
外形寸法 (mm)	幅	1084
	奥行	711
	高さ	1391 (~1421)
製品質量 (kg)	147	154
外装	ステンレス鋼板 (クリア塗装) ・亜鉛引鋼板	
内装	合成樹脂 ・ ステンレス鋼板	
断熱	硬質発泡ポリウレタン	
製氷方式	セル方式	
水の形状	キューブアイス	
水の寸法 (mm)	28×28×32	
1回の氷の数 (個)	140	
製氷能力 (kg/日)	20/15℃	162/167
	30/25℃	200/210
標準製氷時間 (分)	20/15℃	144/153
	30/25℃	178/189
消費水量 (m ³ /日)	20/15℃	製氷用0.36/0.37
		凝縮用1.23/1.32
	30/25℃	製氷用0.49/0.54
		凝縮用1.47/1.64
貯水量 (自然落下時) (kg)	20/15℃	約200 (155)
	30/25℃	約200 (155)
電気特性	電源 (V・φ・Hz)	200・3・50/60
	定格消費電力 (W)	900/1100
	定格電流 (A)	3.0/3.6
	力率 (%)	87/88
	電源コード・長さ (m)	2.7×1 ㊸
	適合コンセント	接地形3極20A-250V
冷却装置	圧縮機公称出力 (W)	レシプロ 750
	凝縮器	水冷式
	冷却器	アルミプレージング
	冷媒 (g)	HFC R404A (620) HFC R404A (680)
放熱量 (W)	-	
製氷制御	マイコン制御 (サーミスタ)	
脱水制御	マイコン制御 (サーミスタ)	
貯氷制御	マイコン制御 (ストックSW)	
設置条件	周囲温度 (℃)	5~35
	給水温度 (℃)	2~30
配管口径	給水口 (市水)	R1/2 (オネジ)
	凝縮器冷却水入口	R1/2 (オネジ)
	排水口	Rp3/4×2 (メネジ)
脚 (ネジ径×数・調整範囲)	M20×4本、150~180mm	
付属品	水スcoop・ヒューズ・排水管S	
日水協認証登録番号	B-12	

㊸: ㊸ ㊸ ㊸ 接地形3極差込17A-250V

注)

1. 製氷能力、標準製氷時間、消費水量の欄の20/15℃、30/25℃は周囲温度/給水温度を表わしています。
2. 電気特性値は周囲温度30℃、給水温度25℃の一定条件下で測定した時の値です。
3. 標準製氷時間は1サイクルの時間を表しています。
4. 製氷能力は水の平均穴径約5mmの場合の値です。
5. 機械ユニット・ストックはそれぞれ別梱包になります。
6. クーリングタワーを使用する場合、又は凝縮器の排水を利用する場合は、別売りの専用配管キットを注文して下さい。

7. 配管のため、左右側面および背面は15cm以上必ずあけておいて下さい。
8. 漏電遮断器は定格容量30A、定格感度電流15mA高速型を使用して下さい。
9. 2本の排水配管は排水本管まで別に配管して下さい。
10. 本仕様は改良のため予告なしに変更することがあります。



スケールはこの図面サイズがA3のときの尺度です。

スケール	1/20	型式	DRI-150WM2-BS DRI-210WM2-BS	品名	スタックオンタイプ製氷機	図番	S10826	訂正	㊸
------	------	----	--------------------------------	----	--------------	----	--------	----	---