
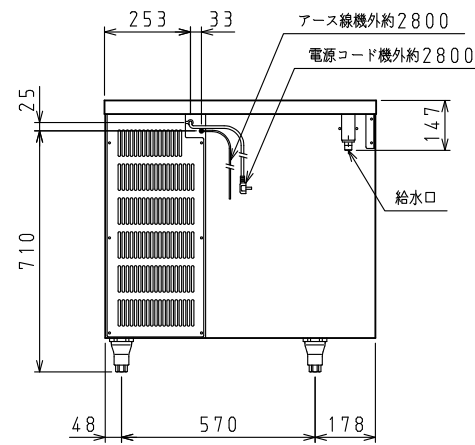
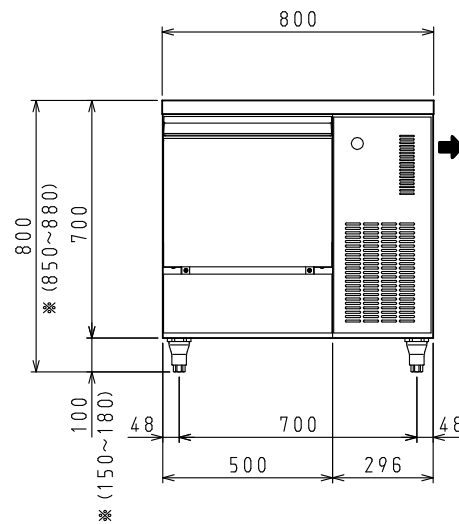
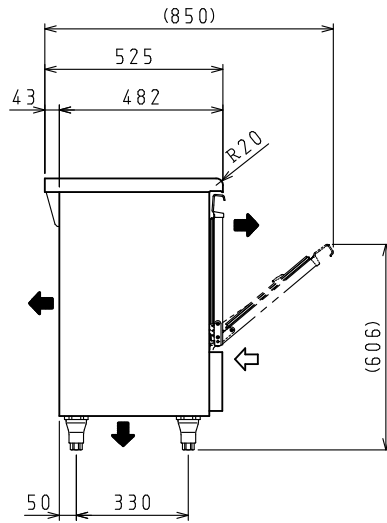
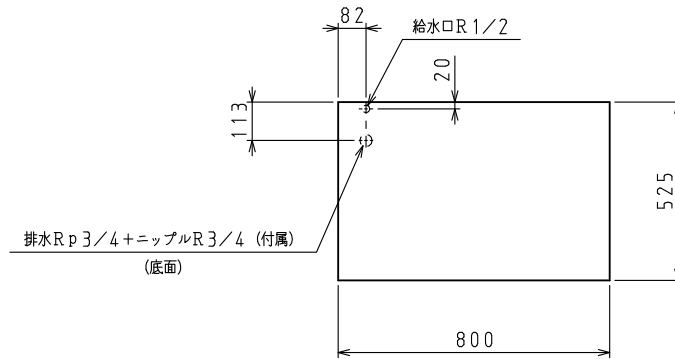


<仕様表>

シリーズ	アンダーカウンタータイプ	
型式	DRI-55LMTFDRI-65LMTF	
外形寸法 (mm)	幅	800
	奥行	525
	高さ	800 (795~835)
製品質量 (kg)	57	
外装	ステンレス鋼板 (クリア塗装) ・亜鉛引鋼板	
内装	合成樹脂	
断熱	硬質発泡ポリウレタン	
製水方式	セル方式	
水の形状	キューブアイス	
水の寸法 (mm)	28×28×32	
1回の水の数 (個)	49	
製氷能力 (kg/日)	20/15℃	57/60
	30/25℃	49/53
標準製氷 時間 (分)	20/15℃	30/28
	30/25℃	34/32
消費水量 m <sup>3</sup> /日	20/15℃	0.14/0.15
	30/25℃	0.12/0.13
貯水量 (自然落下時) (kg)	約 27 (20)	
電源 (V・φ・Hz)	100・1・50/60	
定格消費電力 (W)	265/285	
定格電流 (A)	3.5/3.0	
力率 (%)	76/95	
電源コード・長さ (m)	2.8×1 ⑥	
適合コンセント	2極15A-125V	
圧縮機公称出力 (W)	レシプロ 175	
凝縮器	空冷式	
凝縮ファンモータ (W) ×個数	DC24V 入力 9×1	
冷却器	アルミプレージング	
冷媒 (g)	HFC R134a (220)	
放熱量 (W)	560/640	
製氷制御	マイコン制御 (サーミスタ)	
脱氷制御	マイコン制御 (サーミスタ)	
貯氷制御	マイコン制御 (ストックSW)	
設置条件	周囲温度 (℃)	5~35
	給水温度 (℃)	2~30
配管口径	給水口 (市水)	R 1/2 (ネジ)
	排水口	Rp 3/4 (メネジ)
脚 (ネジ径×数、調整範囲)	M20×4、95~135mm	
付属品	氷スコップ (個)	1
	ニップル (個)	1
	エルボ (個)	1
	排水ホース	1000mm×1
	固定バンド (個)	1
フレキチューブ (個)	950mm×1	
日水協認証登録番号	B-12	

⑥:  L型2極差込15A-125V



注)

1. 製氷能力、標準製氷時間、消費水量の欄の20/15℃、30/25℃は周囲温度/給水温度を表わしています。
2. 電気特性値は周囲温度30℃、給水温度25℃の一定条件下で測定したときの値です。
3. 標準製氷時間は1サイクルの時間を表しています。
4. 製氷能力は水の平均穴径約5mmの場合の値です。
5. ※寸法はSPにて対応可能です。
6. 本品は漏電遮断器を内蔵しています。
7. 本仕様は改良のため予告なしに変更することがあります。

⇐: 吸気    ➡: 排気

スケールはこの図面サイズがA3のときの尺度です。

スケール	型式	品名	図番	訂正
1/15	DRI-55LMTF, DRI-65LMTF	アンダーカウンタータイプ製氷機	S10970	