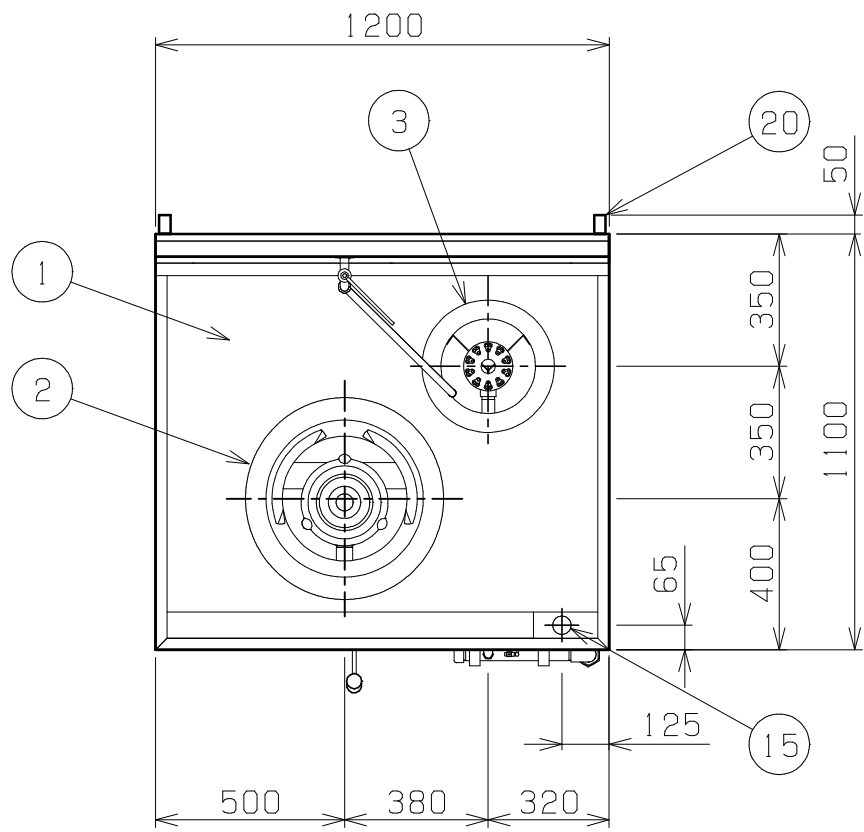
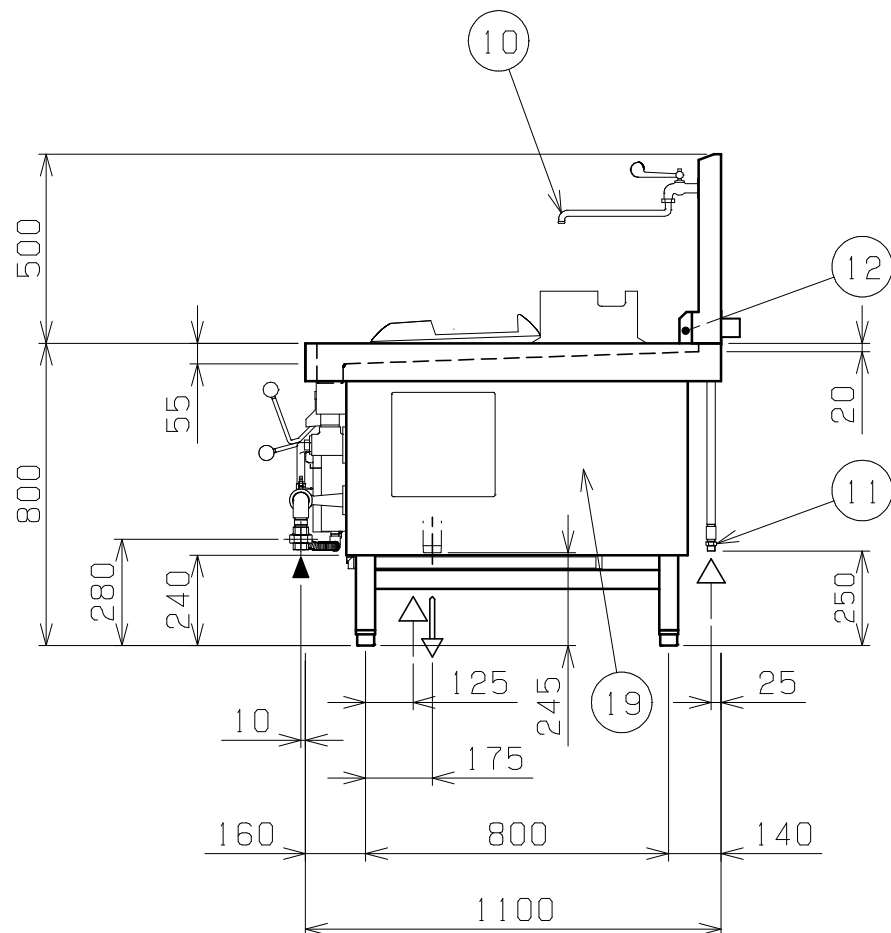
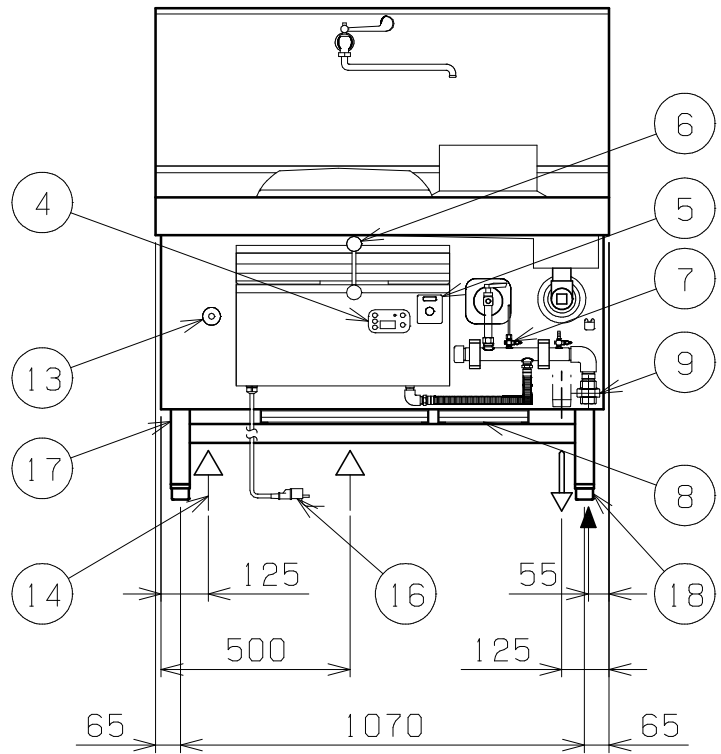


No.	品名 NAME	台数 QUANTITY	型式 MODEL	寸法 DIMENSION
	デラックス龍神シリーズ 本格中華レンジ		DRX-F110-MB (メタルブラスト組込型)	




種類	枠排気 前排水仕様		
外形寸法	間口	奥行	高さ
	1200	1100	800
釜種類	φ330イタメ ×1		
	φ250予備釜 ×1		
ガス消費量	都市ガス	36.0kW (31,000kcal/h)	
	LPガス	36.0kW (2,58kg/h)	
ガス接続口	都市ガス	25A	
	LPガス	25A	
定格電源	単相 100V 50/60Hz 73VA		
消費電力	50W		
バーナー種類	イタメ	鋳鉄製 強制混合バーナー ×1	
	予備釜	5インチ強火力バーナー ×1	
製品重量	235kg		
付属品	ゴミ受 (1), 点火棒 (1), ゴムホース (1)		



部番	品名	材質	備考
1	トップ	SUS430	t4.0
2	イタメ釜 (ステン釜枠付)	FC-20	内径φ330
3	予備釜	SUS304	内径φ250
4	操作パネル		
5	スタート・ストップスイッチ		
6	火力調整レバー	SUS304	φ10
7	予備釜用コック		
8	シル受	SUS430	
9	ガス接続口		25A (ユニオン)
10	水栓		
11	蛇口給水口		15A (G1/2)
12	シャワーパイプ	SUS304	
13	シャワー栓		
14	シャワー給水口		15A (G1/2)
15	排水口		40A (G1 1/2)
16	電源コード		2m プラグ付 (接地アダプター付)
17	脚	SUS304	□50
18	アジャスト	SUS304	
19	本体側板	SUS430	No. 4仕上
20	背面ニゲ板	SUS430	不燃構造の建築物に設置の場合、取外し可

- ※ 設置上の注意 熱機器の設置については安全の為、消防法の設置基準に従って設置してください。
- ※ 不燃構造の建築物に設置する場合に限り、背面ニゲ板を取外し設置することができます。
- ※ 改善の為、仕様及び外観を予告なしに変更することがあります。

 株式会社マルゼン MARUZEN CO., LTD.	変更事項 ALTERATION	尺度 SCALE 1/20	日付 DATE .	図番 DRAWING No. 07059	工事名 TITLE デラックス龍神シリーズ 本格中華レンジ	納品日 DATE OF DELIVERY
		検図 CHECK	設計 DESIGN	製図 DRAW	営業担当 CHARGE	図面名称 DRAWING CORD