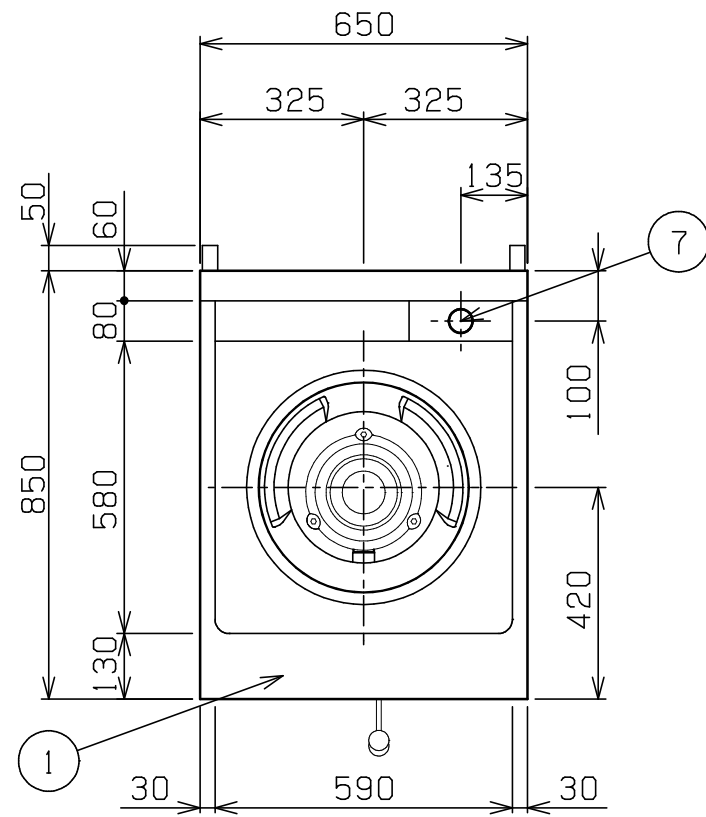
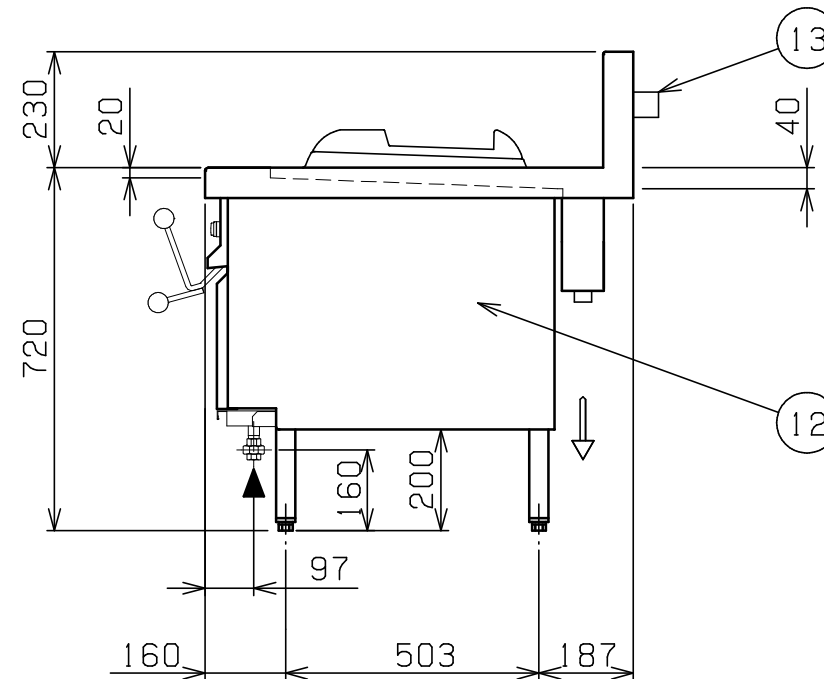
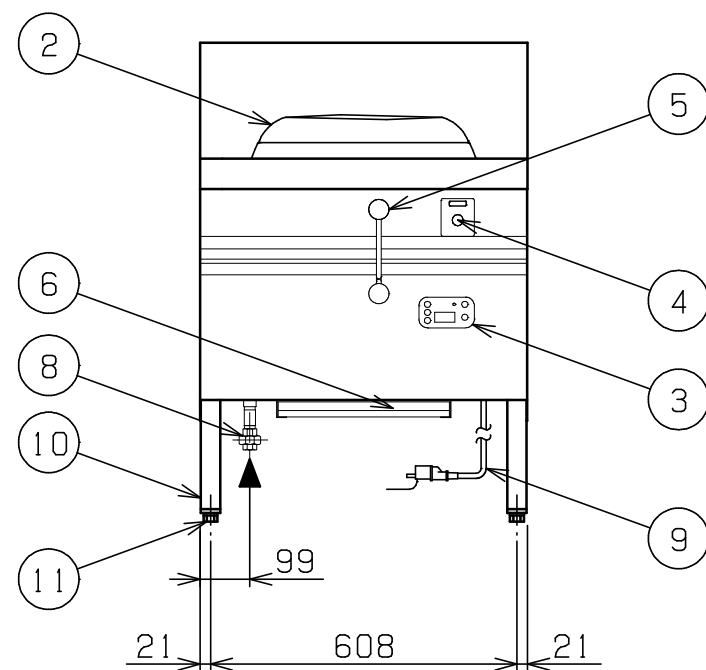


No.	品名 NAME	台数 QUANTITY	型式 MODEL	寸法 DIMENSION
	デラックス龍神シリーズ プラスト中華レンジ		DRX-M20B (メタルプラスト組込型)	



種類	1口 (イタメ)		
外形寸法	間口	奥行	高さ
	650	850	720
ガス消費量	13A LPガス	23.3kW (20,000kcal/h)	
ガス消費量	13A LPガス	23.3kW (1.67kg/h)	
ガス接続口	13A	15A	
	LPガス	15A	
定格電源	単相 100V 50/60Hz 70VA		
消費電力	47W		
バーナー種類	鋳鉄製 強制混合バーナー ×1		
製品重量	115kg		
付属品	ゴミ受 (1), 50mmジャバラホース (1)		



部番	品名	材質	備考
1	トップ	SUS430	t1.5
2	イタメ釜 (ステン釜枠付)	FC-20	内径φ300
3	操作パネル		
4	スタート・ストップスイッチ		
5	火力調整レバー	SUS304	φ10
6	シル受	SUS430	t1.0
7	排水口		40A (G1 1/2) 共栓
8	ガス接続口		15A (ユニオン)
9	電源コード		2m プラグ付 (接地アダプター付)
10	脚	SUS304	□38
11	アジャスト	ZDC	
12	本体側板	SUS430	t1.0
13	背面ニゲ板		不燃構造の建築物に設置の場合、取外し可

- ※ 設置上の注意 熱機器の設置については安全の為、消防法の設置基準に従って設置してください。
- ※ 不燃構造の建築物に設置する場合に限り、背面ニゲ板を取外し設置することができます。
- ※ 改善の為、仕様及び外観を予告なしに変更することがあります。



変更事項 ALTERATION

尺度 SCALE  
1/15

日付 DATE  
.

図番 DRAWING No.  
06825

工事名 TITLE

納品日 DATE OF DELIVERY

検図 CHECK

設計 DESIGN

製図 DRAW

営業担当 CHARGE

図面名称 DRAWING CORD

承認印 APPROVED

デラックス龍神シリーズ プラスト中華レンジ