

## 仕 様

形 名		EA-HS855BDR-FG		
用 途		日配・飲料・青果用		
庫内温度		2~10℃		
外形寸法(高さ×巾×奥行)		1960×2520×970 mm		
キャビネット	外 装	表面処理鋼板焼付塗装及びステンレスロール品		
	内 装	表面処理鋼板焼付塗装、粉体塗装及びステンレス鋼板		
	冷 却 室	亜鉛メッキ鋼板		
	断 熱 材	ウレタン注入発泡		
	キャスター	-		
	照 明 灯	トッ プ 棚	LED(昼白色:5000K)	
13W×4				
13W×8				
冷凍装置	圧 縮 機	全密閉形ロータリ式 1500W		
	冷 却 器	クロスフィン(強制通風式)		
	凝 縮 器	クロスフィン(強制通風式)		
	冷 媒 制 御	温度式自動膨張弁(内均式)		
	冷 媒	種 類	R404A	
充 填 量		1870 g		
電 気 容 量	単相 200V	照 明	184 W	1.98 A
		防 露 ヒ ー ツ	38 W	0.19 A
		庫内用送風機	75 / 90 W	0.41 / 0.48 A
		運 転 時 合 計	297 / 312 W	2.6 / 2.7 A
		除 霜 時 合 計	297 / 312 W	2.6 / 2.7 A
	三相 200V	凝縮器用送風機	75 / 90 W	0.41 / 0.48 A
		圧 縮 機	1841 / 2230 W	5.9 / 6.7 A
		運 転 時 合 計	1916 / 2320 W	6.3 / 7.2 A
50/60Hz	除 霜 時 合 計	- W	- A	
除 霜 方 式		オフサイクル方式		
庫内温度制御		マイコン制御		
展 示 面 積		4.53 m <sup>2</sup>		
冷 却 内 容 積		1420 L		
定 格 内 容 積		954 L		
標 準 装 備		デジタル温度計(コントローラ)、アジャストボルト、可変スノコ、棚ガード(アクリル) ドレンタンク(15L)、収納式ナイトカバー(PET)、切込側板		
付 属 品		-		
電 源 コ ー ド		VCTFK2×2.0mm <sup>2</sup> (3m)、VCTF4×3.5mm <sup>2</sup> (3m)		
製 品 質 量		365 kg		
オ プ シ ョ ン		ドレン強制蒸発装置(補助タンク付)、吸込口ガード、吸込口POP、 庫内仕切板、連結部品、標準側板、ドレンホース(1.5m)		

## ご注意事項

1. 周囲条件:温度15~27℃、湿度60%、風速0.2m/s以下。
2. 密閉容器(食品・飲料)展示販売用です。
3. 陳列棚巾は4尺巾となります。スノコは2尺巾、使用数量は4枚です。
4. 仕様向上の為、一部仕様変更することがありますのでご了承ください。

2022-02-14

H.Y

K.H

仕 図  
様 図  
番

R385856

発 行  
日

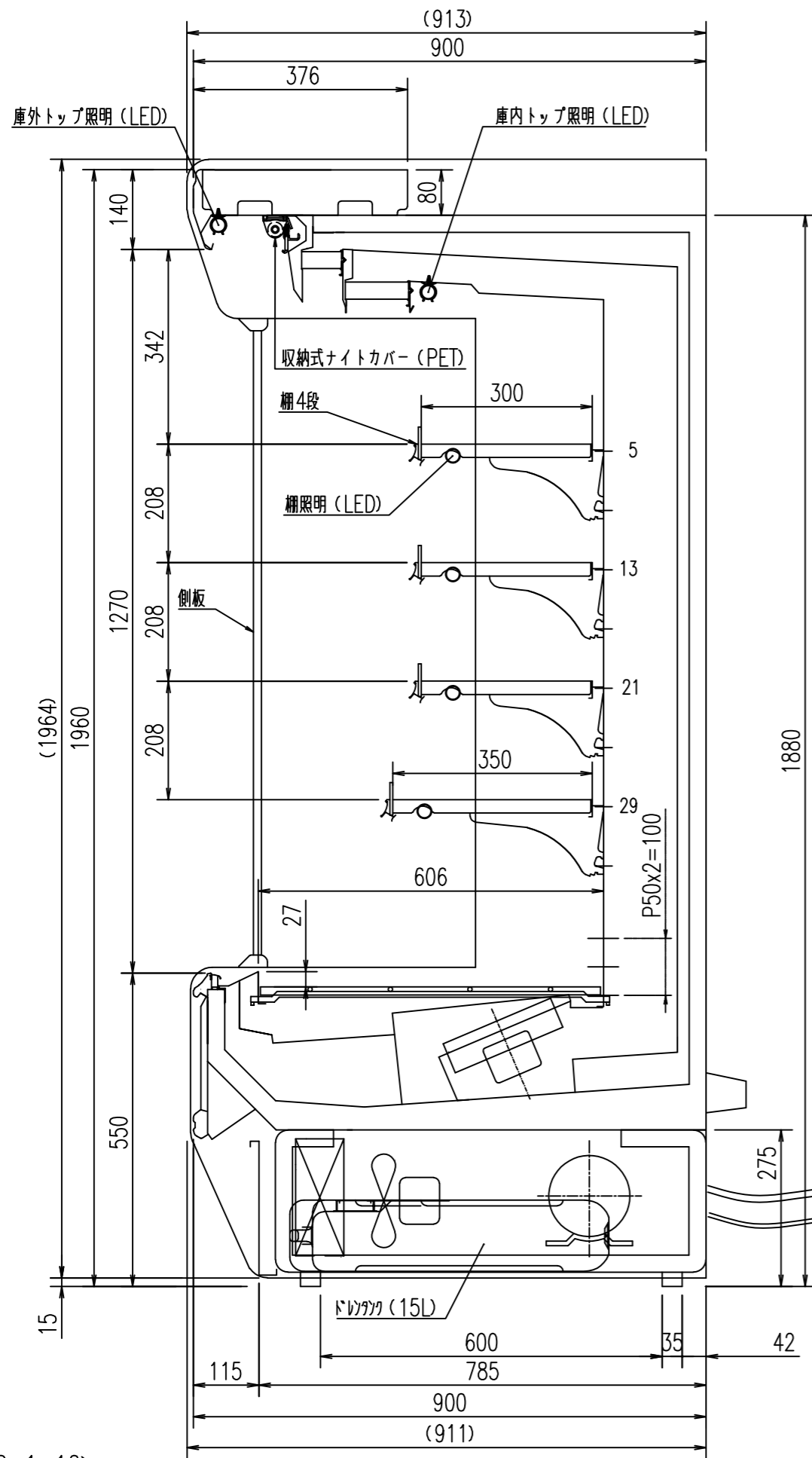
2021-08-03

図 番

R485856

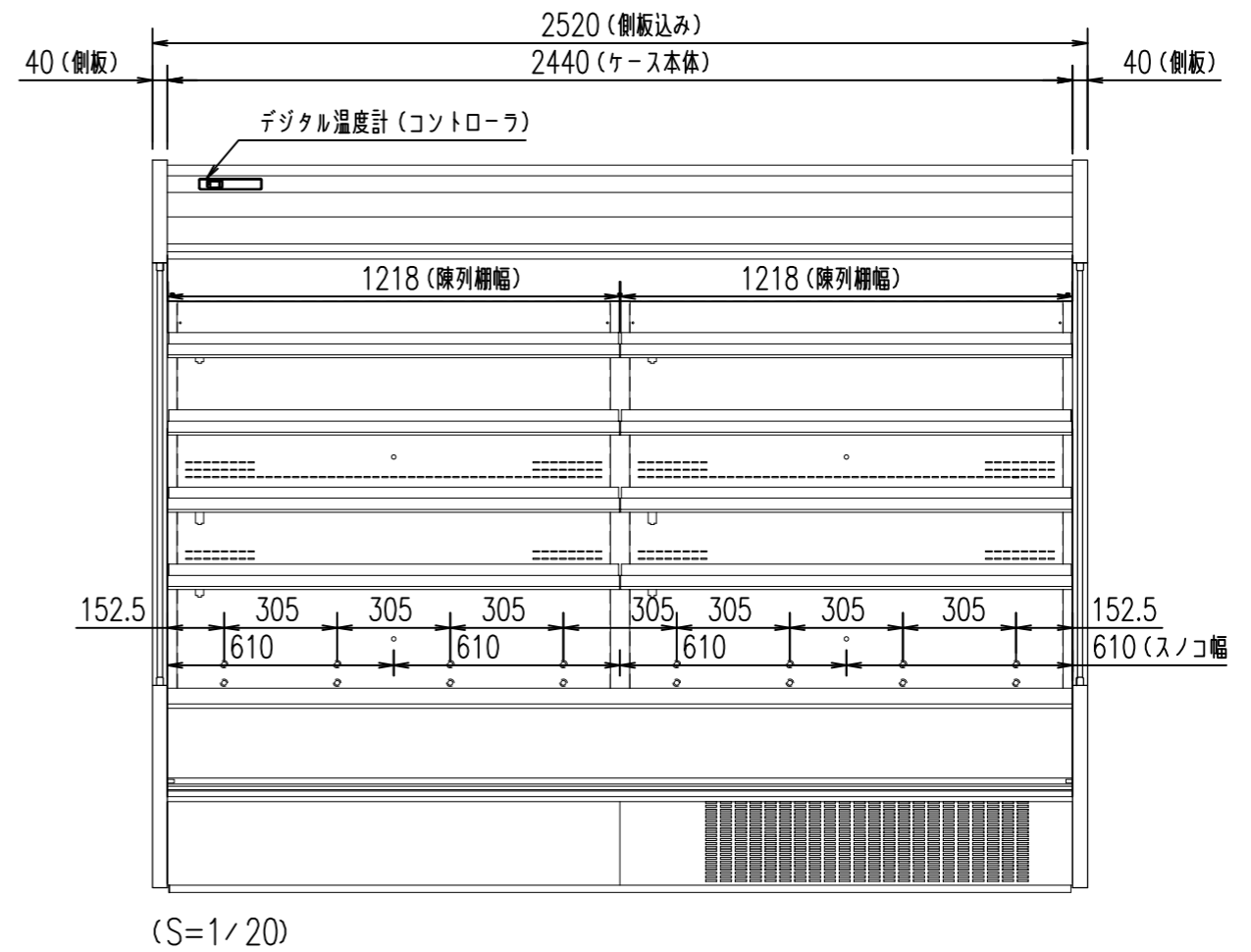
副  
番

A

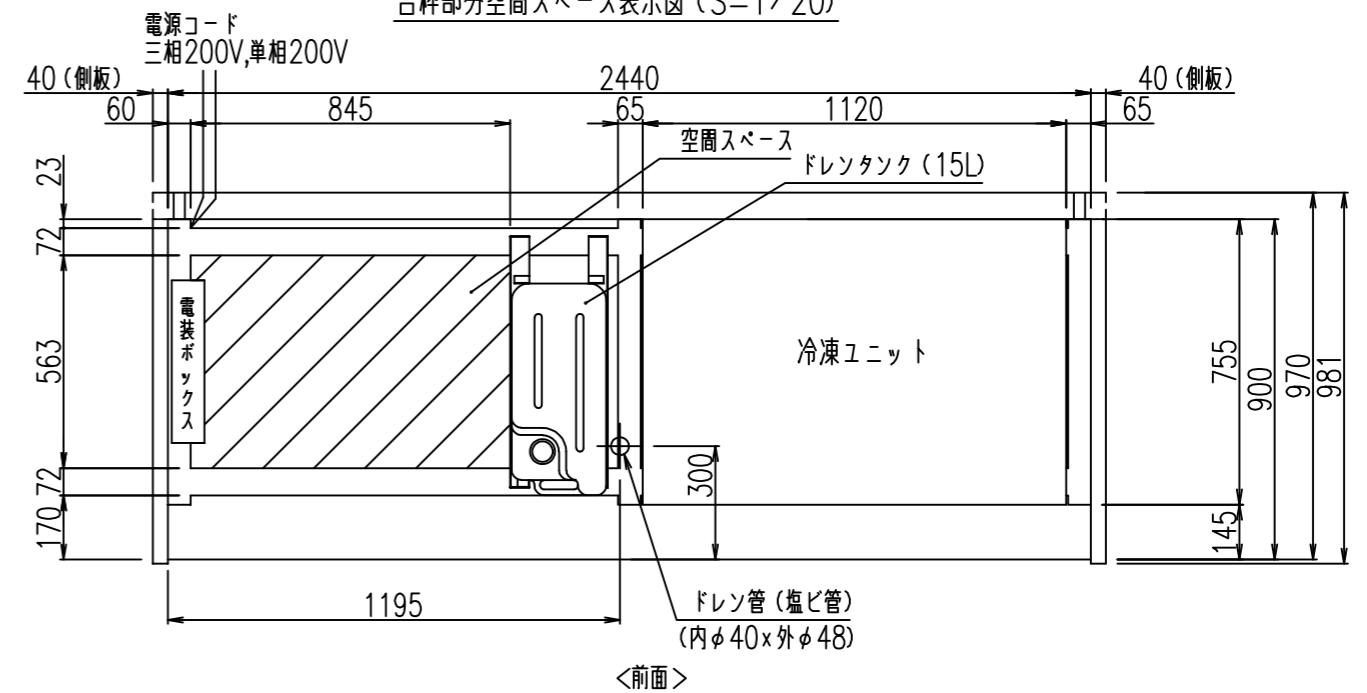


電源コード 三相200V  
有効長3m

電源コード 单相200V  
有効長3m



台枠部分空室スペース表示図 (S=1/20)



単位: mm

H.Y  
K.H

三菱電機冷熱応用システム株式会社

三菱オープンショーケース EA-HS855BDR-FG

図番 R385856

仕様表 図番 R485856

発行日 2021-08-06

図番 R385856

型番