

仕 様

形 名		EA-MS455BLR-FG		
用 途		精肉・鮮魚用		
庫内温度		-2~2℃		
外形寸法(高さ×巾×奥行)		1960×1300×970 mm		
キャビネット	外 装	表面処理鋼板焼付塗装及びステンレスロール品		
	内 装	表面処理鋼板焼付塗装、粉体塗装及びステンレス鋼板		
	冷 却 室	亜鉛メッキ鋼板		
	断 熱 材	ウレタン注入発泡		
	キャスター	-		
	照 明 灯	LED	LED(昼白色:5000K)	
トッ プ			13W×2	
棚			13W×3	
冷凍装置	圧 縮 機	全密閉形ロータリ式 1100W		
	冷 却 器	クロスフィン(強制通風式)		
	凝 縮 器	クロスフィン(強制通風式)		
	冷 媒 制 御	温度式自動膨張弁(内均式)		
	冷 媒	種 類	R404A	
充 填 量		1570 g		
電 気 容 量	単相 200V	照 明	76 W	0.92 A
		防 露 ヒ ー タ	38 W	0.19 A
		除 霜 ヒ ー タ	530 W	2.7 A
		補 助 ヒ ー タ	250 W	1.3 A
		庫内用送風機	50 / 60 W	0.27 / 0.32 A
		運 転 時 合 計	164 / 174 W	1.4 / 1.4 A
		除 霜 時 合 計	944 / 954 W	5.4 / 5.4 A
	三相 200V	凝縮器用送風機	50 / 60 W	0.27 / 0.32 A
		圧 縮 機	1341 / 1473 W	5.3 / 5.2 A
		運 転 時 合 計	1391 / 1533 W	5.6 / 5.5 A
50/60Hz	除 霜 時 合 計	- W	- A	
除 霜 方 式		ヒータ方式		
庫内温度制御		マイコン制御		
展 示 面 積		1.9 m ²		
冷 却 内 容 積		710 L		
定 格 内 容 積		478 L		
標 準 装 備		デジタル温度計(コントローラ)、アジャストボルト、可変スノコ、棚ガード(アクリル) ドレンタンク(15L)、収納式ナイトカバー(PET)、切込側板		
付 属 品		-		
電 源 コ ー ド		VCTFK2×2.0mm ² (3m)、VCTF4×3.5mm ² (3m)		
製 品 質 量		230 kg		
オ プ シ ョ ン		吸込口ガード、吸込口POP、標準側板、連結部品、ドレンホース(1.5m)		

ご注意事項

1. 周囲条件:温度15~27℃、湿度60%、風速0.2m/s以下。
2. 密閉容器(食品・飲料)展示販売用です。
3. 陳列棚巾は4尺巾となります。スノコは2尺巾、使用数量は2枚です。
4. 仕様向上の為、一部仕様変更することがありますのでご了承ください。

2022-02-14

H.Y

K.H

仕 図
様 図
番

R385855

発 行 日

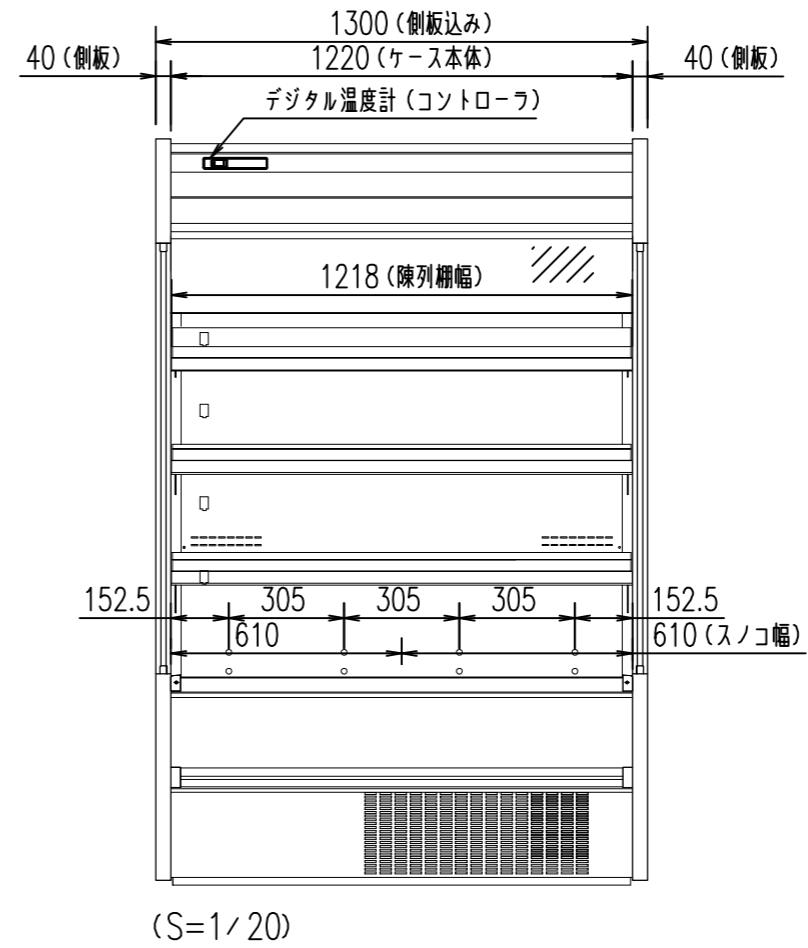
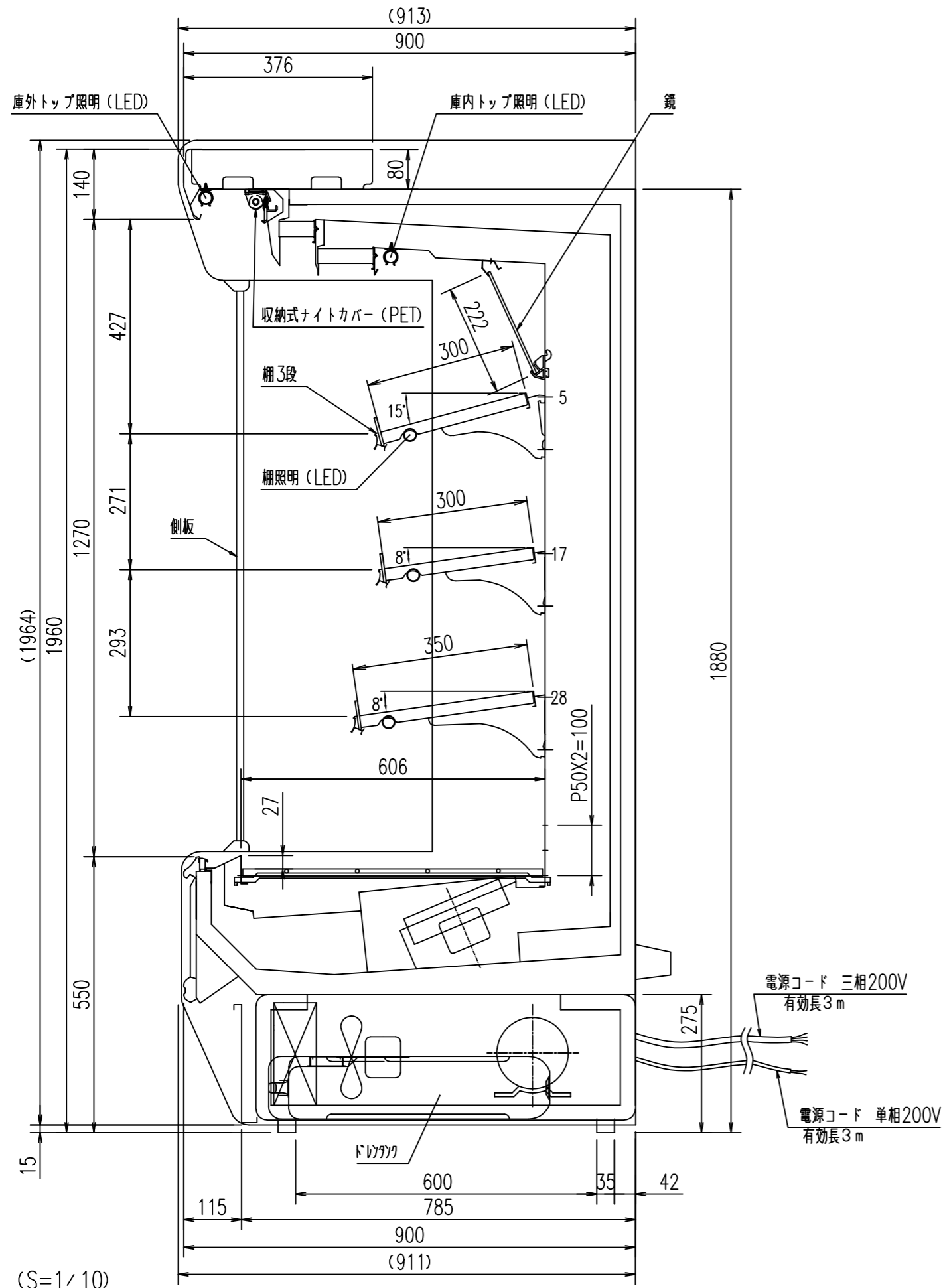
2021-08-03

図 番

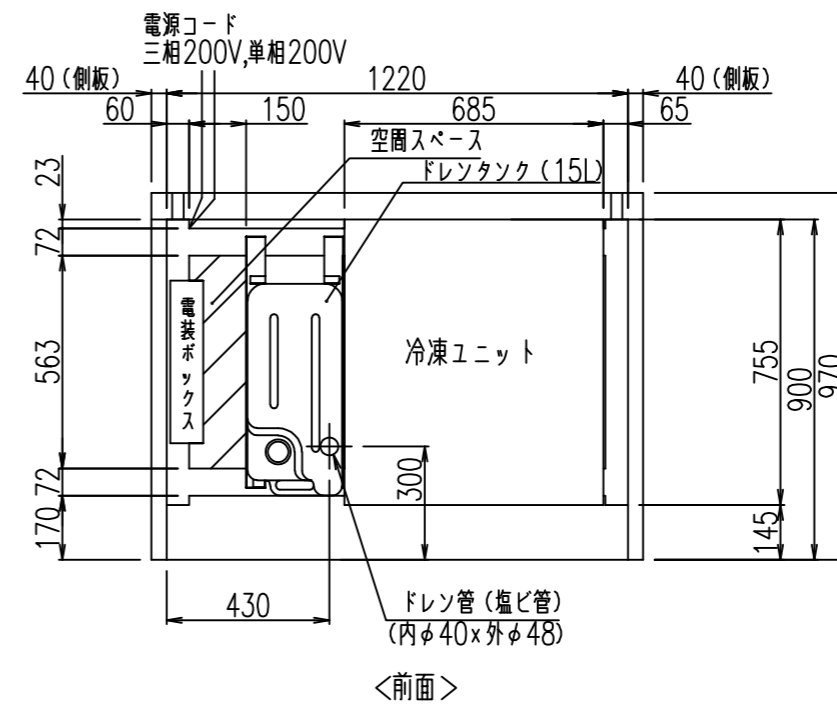
R485855

副 番

A



台枠部分空回スペース表示図 (S=1/20)



単位: mm

H.Y
K.H

三菱電機冷熱応用システム株式会社

三菱オープンショーケース EA-MS455BLR-FG

図番 R385855

仕様表

図番 R485855

発行日

2021-08-06

図番

R385855

副番