
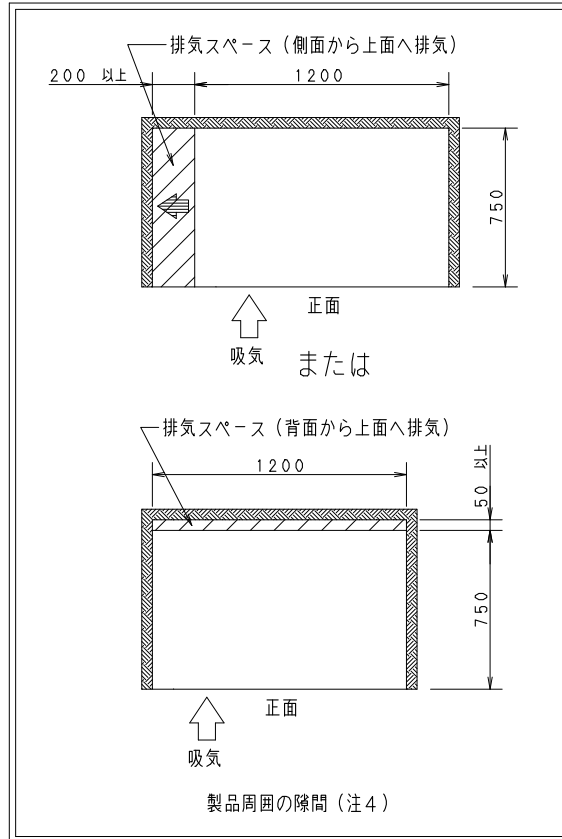
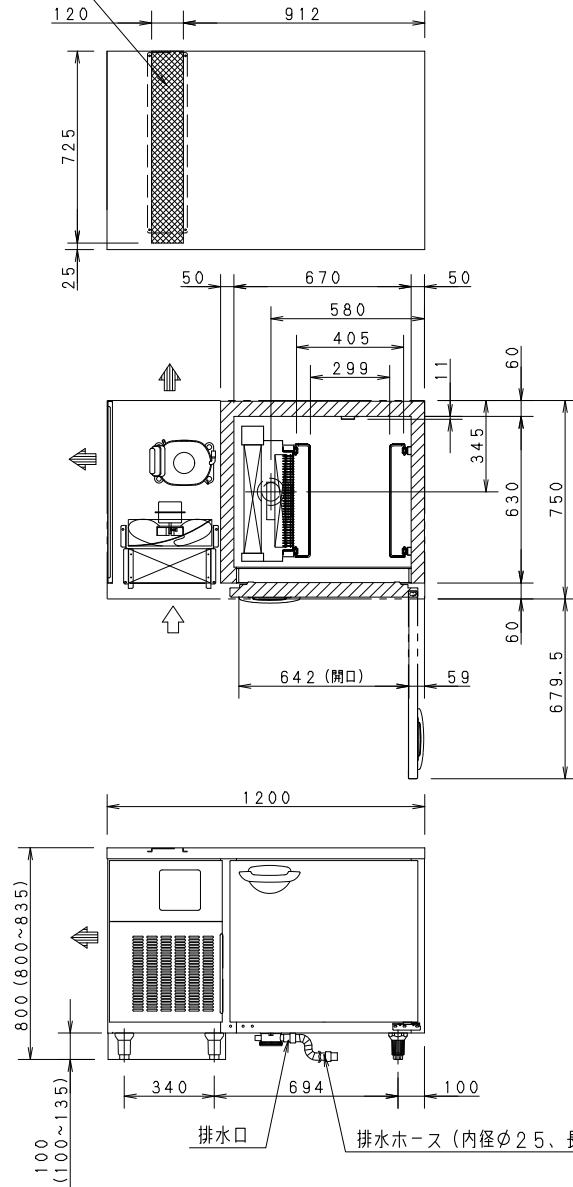



スチコン台脚受け補強部

1. 上にスチコンを載せる場合は、左側台脚が  部分に載るように配置してください。
2. 搭載可能スチコンは、1/1ホテルパン6段仕様まで。
(製品質量170kg以内)



プラグ形状	コンセント定格
	20A 250V

製品名	ブラストチラー		
品番	FCS-BCU06N2		
外形寸法	幅 1200	奥行 750	高さ 800
内寸法	幅 670	奥行 630	高さ 569
有効内容積	158L		
材質	外装	側面 前面	テーブル : ステンレス鋼板
	内装	後面	: 溶融亜鉛メッキ鋼板
断熱材	内箱	ステンレス鋼板	
	断熱材	硬質発泡ポリウレタン	
トレイ収納数 (トレイ付属せず)	ホテルパン: 1/1サイズ 深さ65mm 6枚 ホテルパン: 1/1サイズ 深さ25mm 12枚 フランス天板: 400mm×600mm 12枚		
芯温設定範囲	-3.5℃~3.0℃		
冷却方式設定	芯温急冷、芯温冷却、芯温凍結、庫内運転タイマー、プログラム		
使用条件	周囲温度	5℃~35℃	
	電源電圧	定格電圧±10%以内	
冷却能力	15kg/90分 (70℃→3℃) ...注1		
冷凍サイクルユニット	圧縮機	全密閉型、公称出力 1100W ...注2	
	凝縮器	フィンチューブ型強制空冷式	
	冷却器	フィンチューブ型冷気強制循環式	
	冷媒	R404A	
送風機	冷却器用	三相 200V 60W x1	
	凝縮器用	単相 200V 30W x1	
霜取り	ホットガス方式		
電源	三相 200V 50/60Hz		
電気定格	消費電力	847W/883W	
	霜取り	1787W/2247W	
	強制ファン	1922W/2352W	
	運転	4.5A/3.8A	
	霜取り	6.9A/7.7A	
強制ファン	7.1A/7.9A		
圧縮機始動電流	35.0A/32.0A		
放熱量	2007W/2013W		
電源	電源コード	長さ 2.5m、接地型3極差込みプラグ	
	電源容量	20A 250V	
台脚	調節範囲 100mm~135mm		
付属品	トレイ受け2個、排水ホース 1本 取扱説明書 1冊		
その他	凝縮器フィルター 1枚、芯温センサー 1本		
製品質量	136kg		

- 注) 1. ホテルパンを使用して温水を冷却した場合の冷却能力です。食品の大きさ、厚さ、粘度、容器の違いにより更に冷却時間を要する場合があります。
2. 圧縮機公称出力について：電動機単体のある基準で定められた出力です。
3. 機械全体で消費される電力は、消費電力の項目に表示しております。ご使用の際は、この値をご利用ください。
4. 設置時は製品周囲の隙間図を参考に隙間を確保して設置して下さい。排気の循環が悪くなり、冷却能力の低下や故障の原因になることがあります。
5. 外形高さ寸法は、脚高さ100mm時の寸法です。
6. SCALEは1/20。(この用紙サイズがA3の場合の尺度です)

パナソニック株式会社

APPROVALS	DESIGN	SCALE	整理番号	内形寸法幅の図面表記訂正 (660→670)
	Y. KASHIWASE	A3サイズ	FCS-BCU06N2-01	
	21.07.30	1/20	作成日 22.05.30 (Y. KASHIWASE)	

製品コード	433-336-05
品番	FCS-BCU06N2

仕様は改良により一部変更する場合があります。